

Notice d'utilisation

zoomion®



Zoomion® Apollo 80

Version française 7.2015 Rév. A

*Toute reproduction totale ou partielle des contenus de ce document sous toute forme que ce soit hormis l'usage personnel est interdite.
Tous les textes, images et graphismes sont la propriété de nimax GmbH.*

Zoomion® Apollo 80

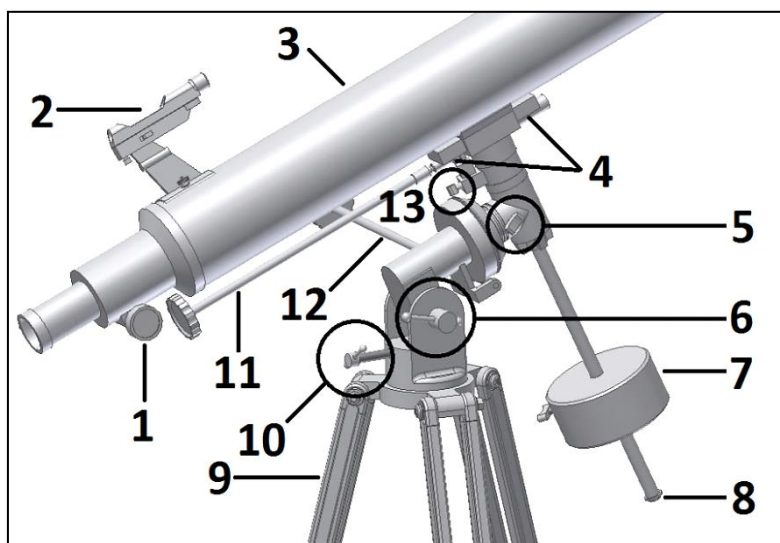


Fig. 1. Les différents éléments du télescope

Nous vous remercions pour l'achat du télescope Zoomion® Apollo 80. Ce télescope va vous offrir de nombreuses heures de détente. Avec ses lentilles en verre et sa luminosité élevée, il sera le compagnon idéal de vos débuts dans l'univers de l'astronomie amateur. Ce télescope vous permet de voir des cratères lunaires, des amas stellaires, des nébuleuses, les bandes de Jupiter et ses lunes galiléennes et même les anneaux de Saturne.

Pièces fournies. Les accessoires suivants sont fournis en plus du télescope complet : **un oculaire H12.5 mm, un oculaire H20 mm, une lentille de Barlow 2x, un chercheur à point rouge ;**

1. Familiarisez-vous avec le télescope.

- | | |
|---|---|
| 1- Dispositif de mise au point ; | 8- Vis de blocage du contrepoids ; |
| 2- Chercheur à point rouge ; | 9- Jambe de trépied ; |
| 3- Tube optique ; | 10- Réglage en hauteur ; |
| 4-Vis de fixation du tube | 11- Levier de réglage de la déclinaison ; |
| 5- Levier de l'ascension droite (A.D.) | 12- Levier de réglage de l'ascension droite ; |
| 6- Molette de réglage latéral de la hauteur ;
de déclinaison ; | 13- Levier de l'axe de déclinaison |
| 7- Contrepoids ; | |

2. Préparation. La mise en route est très simple. Découvrez le fonctionnement du télescope. Orientez le télescope vers l'objet que vous souhaitez observer. La lentille placée à l'avant du tube du télescope collecte la lumière émise par l'objet et la réfléchit vers l'oculaire. Le dispositif de mise au point est placé à l'autre extrémité de la lentille de l'objectif. Le tube du dispositif de mise au point rentre et sort pour offrir une image nette et mise au point. Le dispositif de mise au point peut être utilisé avec les accessoires fournis. Les différentes combinaisons d'accessoires donnent des résultats différents, par exemple différents grossissements. Vous trouverez les explications sur les pages suivantes. **3. Montage.** Montez d'abord la jambe du trépied Fig. 2. Utilisez les vis et écrous fournis. Insérez alors la tablette porte-accessoires et fixez-la à l'aide des vis papillon et des petites vis (Fig. 3). La jambe du trépied doit alors être stable. Placez la tête de la monture équatoriale sur la base du trépied (Fig. 4). Fixez-la à l'aide de la vis manuelle. Insérez la tige du contrepoids, puis enfitez le contrepoids (Fig. 5). Utilisez la vis moletée de blocage du contrepoids pour empêcher qu'il ne glisse. Fixez les leviers de contrôle (Fig. 6). Insérez les vis de fixation du tube (Fig. 7). Vous pouvez ajuster l'axe de déclinaison de la monture (Fig. 8). Utilisez le Levier de freinage sur le côté pour serrer ou desserrer l'axe de déclinaison (Fig. 9). Desserrez la vis de fixation de l'ascension droite afin qu'elle soit mobile. Décalez le contrepoids et modifiez sa position pour équilibrer le tube (Fig. 10). C'est à dire que le tube doit être en équilibre avec le contrepoids et ne doit pas être incliné. Ceci est très important car l'équilibre permet non seulement d'avoir des mouvements plus fluides, mais également de réduire l'usure du télescope occasionnée par le contrepoids.



Fig. 2. Montage du trépied.



Fig. 3. Fixation de la tablette.



Fig. 4. Installez la tête de la monture sur le trépied.



Fig. 5. Insérez la tige de contreponds puis le contreponds.



Fig. 6. Fixez les flexibles de Déc. et A.D.

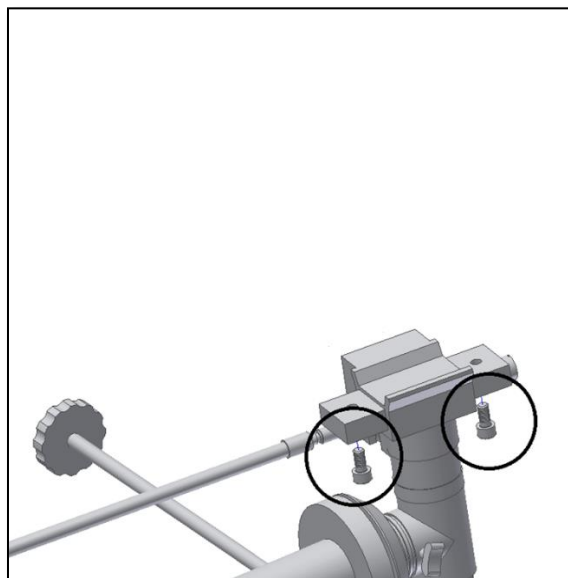


Fig. 7. Insérez les vis de fixation du tube.

Toute reproduction totale ou partielle des contenus de ce document sous toute forme que ce soit hormis l'usage personnel est interdite.
Tous les textes, images et graphismes sont la propriété de nimax GmbH.

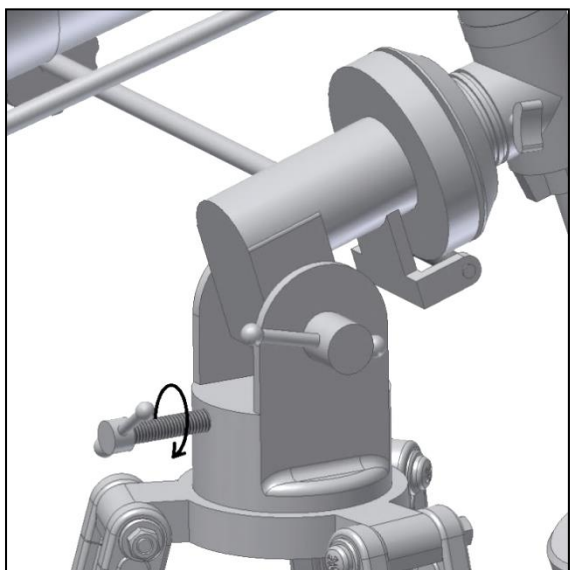


Fig. 8. Réglage de l'axe de déclinaison.

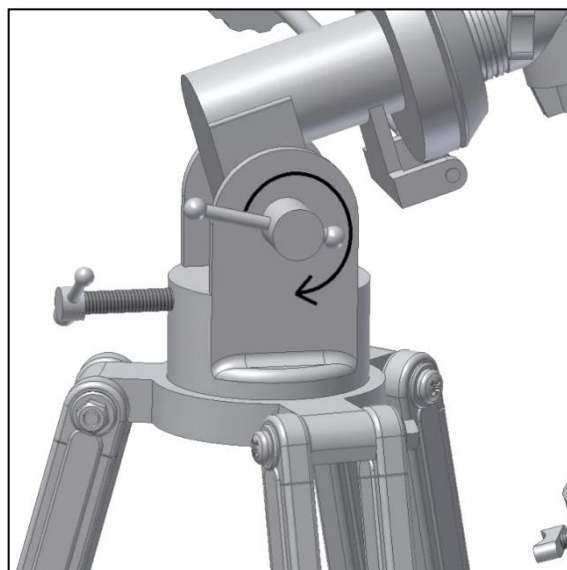


Fig. 9. Serrage des poignées latérales.



Fig. 10. Équilibrage de l'axe de l'ascension droite avec le contreponds.

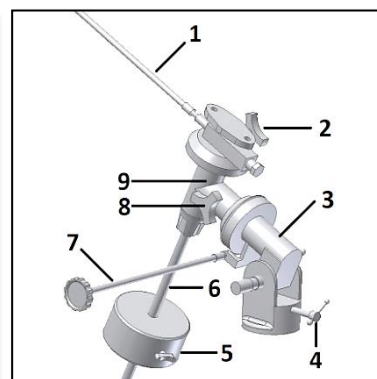


Fig.12. Les Différentes pièces de la monture.

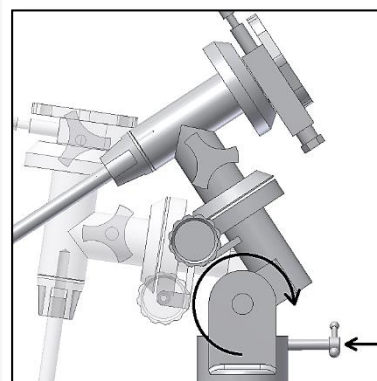


Fig. 13. Réglage de la latitude/altitude.

4. Utilisation de la monture équatoriale. La monture équatoriale est un puissant instrument d'observation astronomique. Le principal objectif de la monture équatoriale est d'orienter le télescope précisément vers un objet défini. La monture équatoriale dispose de deux axes : l'axe d'ascension droite (A.D) et l'axe de déclinaison (Dec.). Le tube du télescope est fixé sur l'axe de déclinaison.

Les différentes pièces de la monture équatoriale

- | | | |
|-------------------------------------|---|------------------------|
| 1- Flexible de déclinaison | 2- Molette de réglage de la déclinaison | 3- Axe A.D. |
| 4- Levier de réglage de la latitude | 5- Contrepoids | 6- Tige du contreponds |
| 7- Flexible de l'A.D. | 8- Molette de réglage de l'A.D. | 9- Axe de déclinaison |

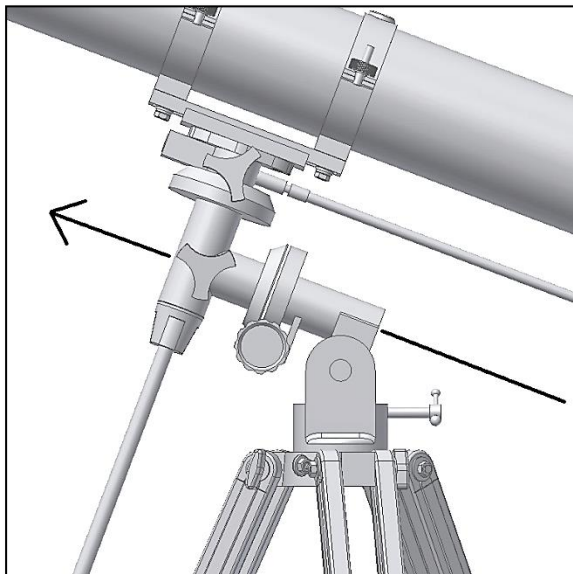


Fig. 14. Axe d'ascension droite A.D.

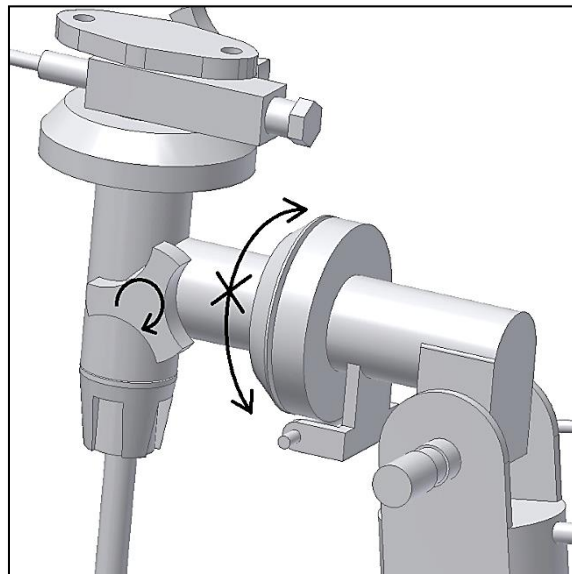


Fig. 15. Blocage de l'axe d'ascension droite A.D.

La monture équatoriale dispose de deux axes. L'un d'entre eux est l'axe **A.D. (d'ascension droite)** (Fig. 14). Le télescope peut pivoter autour de cet axe. L'axe A.D. doit être orienté vers le nord. Le suivi (voir ci-dessous) est réalisé par l'axe A.D. Utilisez la vis de fixation de réglage A.D. (pour fixer l'axe d'ascension droite (Fig. 15). Le second axe est l'axe de déclinaison Dec. (Fig. 16.). Pour le fixer, utilisez la vis de fixation (Fig. 17).

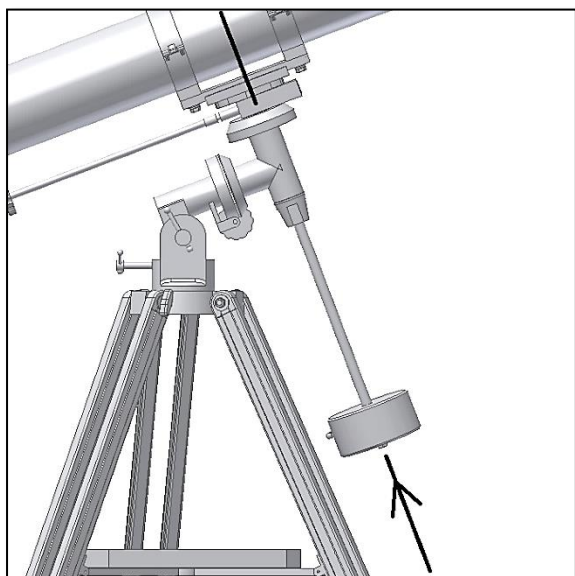


Figure 16. Axe de déclinaison Dec.

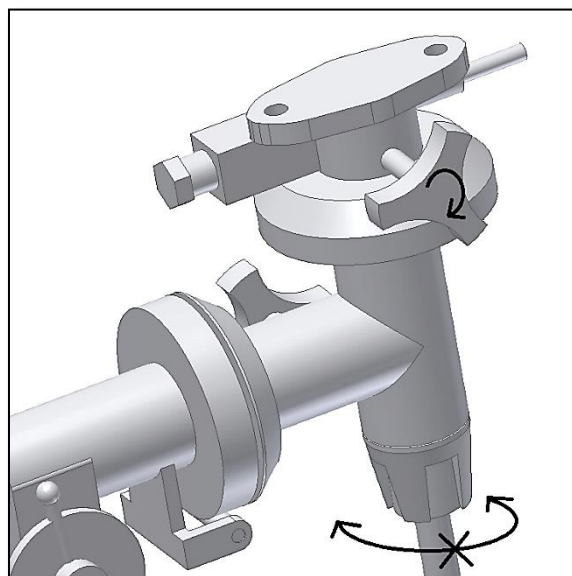


Figure 17. Fixation de l'axe Dec.

4.1. Qu'est-ce que le suivi ? Dans le ciel étoilé, les positions des étoiles évoluent, lentement mais en continu. Ceci est dû à la rotation de la Terre. La Terre fait toutes les 24 heures un tour complet sur elle-même - et donc, le ciel étoilé avec elle. Ceci signifie que lorsque vous observez les étoiles à travers le télescope, elles quittent déjà votre champ de vision en quelques secondes. Ce phénomène est encore plus perceptible avec des oculaires particulièrement puissants : Les étoiles disparaissent facilement de votre champ de vision. Utilisez la méthode de suivi pour maintenir l'étoile au centre du champ de vision et la « suivre ». Le suivi peut être manuel ou motorisé. Pour le suivi manuel, vous pouvez utiliser les flexibles Dec. et A.D. Elles permettent de petites corrections sur chaque axe. Néanmoins nous ne vous déconseillons cette procédure pour suivre des objets.

**Utilisez les flexibles de déclinaison et d'ascension pour aligner précisément le télescope.
Assurez-vous que les axes soient bien fixés.**

Vous devez positionner, c'est à dire orienter, la monture de manière à ne devoir bouger que l'axe d'ascension droite pour suivre une étoile. **4.2. Comment positionner la monture pour la mettre en station.** Orientez l'axe A.D. du télescope vers le nord (Fig. 18). Desserrez le levier de réglage de la latitude (Fig. 19) pour pouvoir

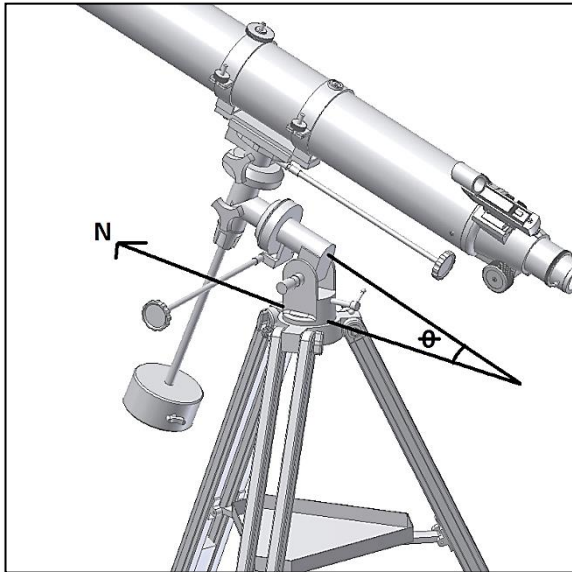


Fig. 18. La monture pointe vers le nord.

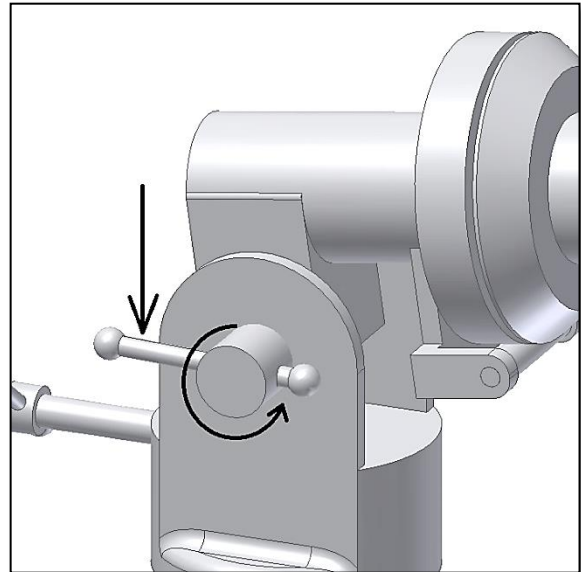


Fig. 19. Desserrez le levier de réglage de la latitude et régler l'inclinaison.

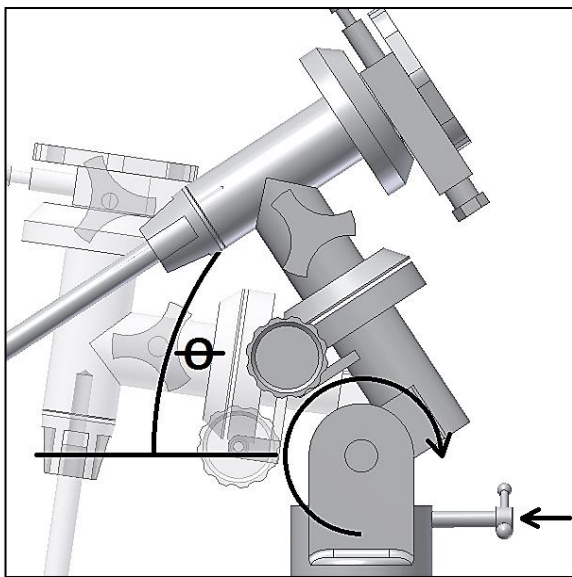


Fig. 20. Ajustez l'inclinaison à la latitude.

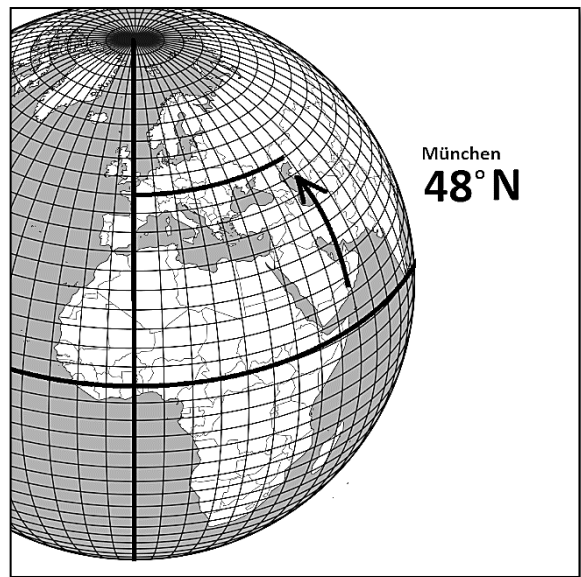


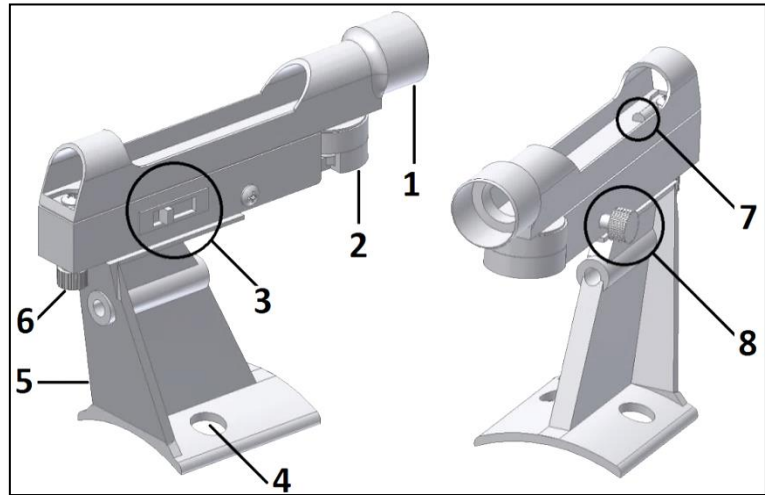
Fig. 21. Vérifiez la latitude de votre positionnement

réglage de l'ascension droite. Tournez le levier de réglage de la latitude de manière à ce que l'inclinaison de la monture corresponde à la latitude actuelle de l'observateur. Exemple : Un observateur se trouve à Munich sur la latitude 48 degrés nord. L'angle de déclinaison (Θ) doit donc être d'environ 48 degrés. Assurez-vous de bien resserrer le frein de réglage de la hauteur. La monture est orientée vers le nord et son réglage correspond à la latitude du site de l'observateur. Elle est bien positionnée. Vous n'aurez donc plus à bouger la monture pendant l'observation. Vous pouvez désormais utiliser les flexibles A.D et Dec. pour orienter le télescope vers toutes les parties du ciel.

**Le réglage de la latitude ne doit PAS être modifié pendant l'observation.
Le levier peut s'user ou même se casser si on l'utilise en continue.**

5. Pose et utilisation du chercheur.

Le chercheur à LED fourni est très utile pour orienter le télescope vers un objet terrestre ou céleste. Montez le chercheur (Fig. 23.) Assurez-vous de bien serrer les deux écrous sur le chercheur comme illustré. Le chercheur doit avoir la même orientation que l'ouverture du télescope.



1. Familiarisation avec le chercheur.

- | | |
|------------------------------------|--|
| 1- Ouverture ; | 5- Embase du chercheur ; |
| 2- Logement de la pile ; | 6- Vis de réglage de la hauteur du chercheur ; |
| 3- Interrupteur de la LED ; | 7- Sortie du rayon LED ; |
| 4- Liaison chercheur - télescope ; | 8- Vis de réglage de l'azimut du chercheur ; |

Le chercheur sert à l'orientation précise du télescope sur la cible. Il projette un minuscule point rouge sur l'écran transparent (Fig. 25). Le chercheur doit toujours être aligné en parallèle au télescope.

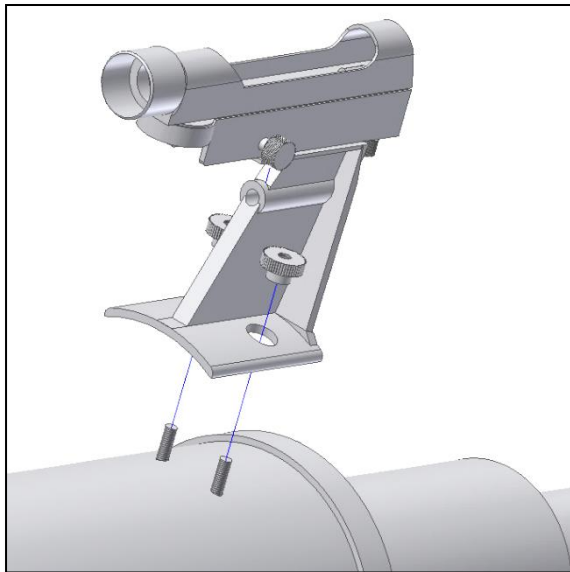


Fig. 22. Pose du chercheur.

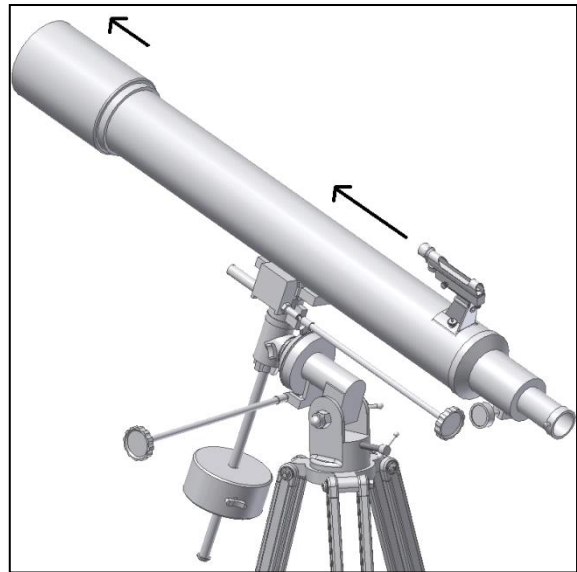


Fig. 24. Alignement du chercheur.

Lors de l'alignement du chercheur, la zone autour du point rouge doit couvrir la zone que l'on voit par l'oculaire du télescope. Utilisez le bouton rotatif sur le côté pour allumer ou éteindre la LED ou augmenter la luminosité. Trois positions sont disponibles : 0, 1, 2. À la position 0, la LED est éteinte. Mettez toujours sur 0 lorsque vous n'utilisez pas le chercheur pour augmenter la durée de vie de la pile. À la position 1, la LED est réglée sur la plus faible luminosité, à la position 2 sur la luminosité la plus forte. Choisissez la position 1 ou 2 en fonction de la pollution lumineuse du ciel.

Éteignez toujours le chercheur après son utilisation pour augmenter la durée de vie de la pile. Lorsque la LED est trop faible, remplacez la pile CR2032 fournie.

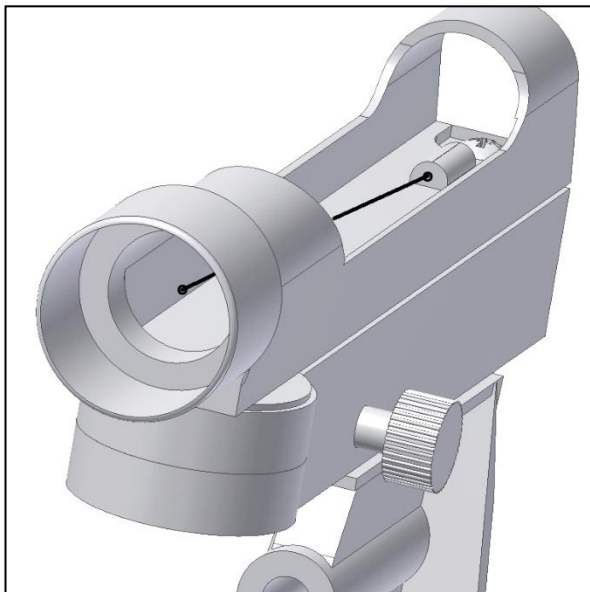


Fig. 25. La LED projette un point rouge lumineux.

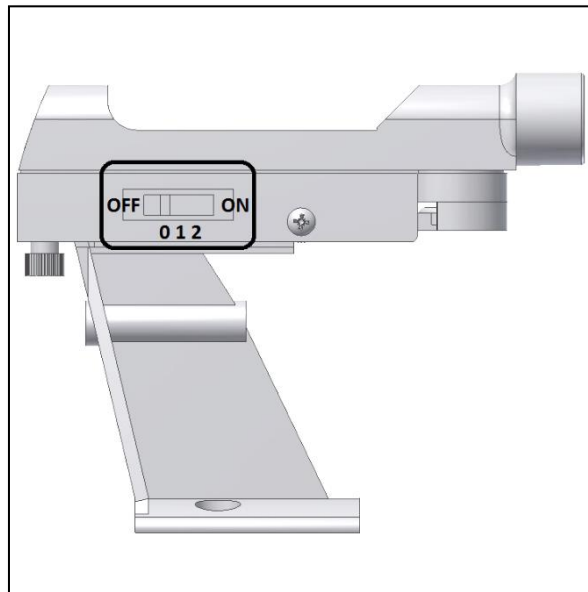


Fig. 26. Sélection du niveau de luminosité.

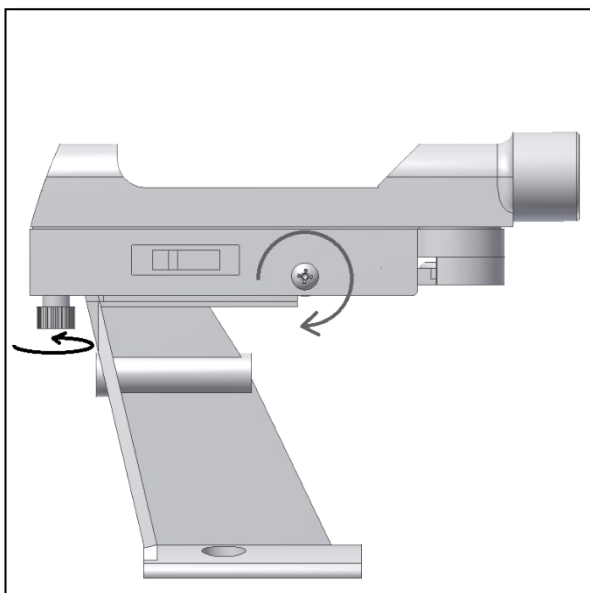


Fig. 27. Réglez le chercheur à l'aide de la vis de réglage en hauteur.

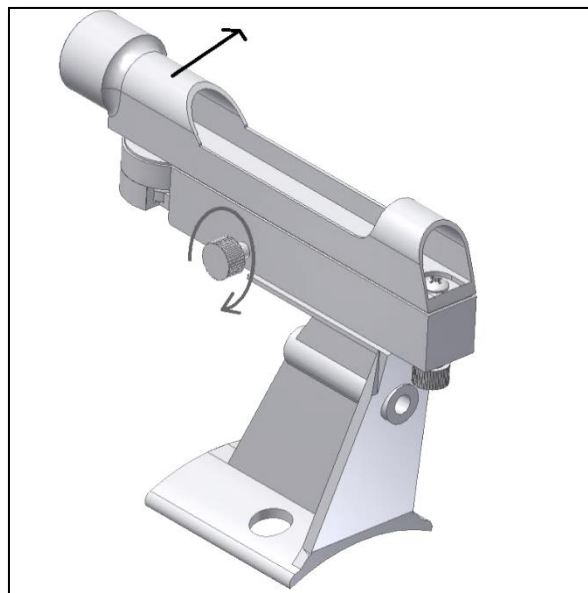


Fig. 28. Utilisez la vis de réglage de l'azimut pour aligner le chercheur.

5. Alignement du chercheur

Vous pouvez régler l'alignement du chercheur. Cette étape est importante car le chercheur doit toujours avoir le même alignement que le télescope. Vous pouvez régler le bon alignement à l'aide des vis de réglage (6 et 8, Fig. 22). Si vous tournez la vis de réglage en hauteur dans le sens des aiguilles d'une montre, l'écran à LED se déplace vers le bas autour de la vis pointue (Fig. 27). L'autre vis de réglage (vis d'azimut) sert à l'alignement du chercheur sur le côté. En tournant les deux vis, vous pouvez centrer le point rouge dans le chercheur et l'aligner sur l'objet, comme expliqué page suivante.

ATTENTION ! Ne regardez jamais le soleil avec un télescope ! La lumière du soleil concentrée peut provoquer de sérieux dommages oculaires. Les enfants ne doivent utiliser le télescope que sous la surveillance d'adultes.



Fig. A. Un objet éloigné est située au centre du champ de vision du télescope. Il s'agit ici d'une maison avec une cheminée. La cheminée est le point de référence au centre du champ de vision. Regardez d'abord dans le télescope avec le plus petit agrandissement, le champ de vision est alors le plus grand.

ÉTAPE 1

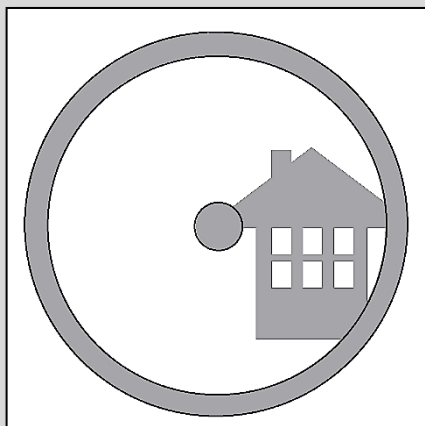


Fig. B. Lorsque vous regardez dans le chercheur (qui doit être sur ON), vous voyez le même bâtiment, mais le point rouge et la cheminée ne sont pas centrés. Réglez le chercheur avec les boutons de réglage de la hauteur et de l'azimut jusqu'à ce que le point rouge du chercheur se déplace lentement et trouve la cheminée. C'est suffisant pour corriger la position de l'objet dans le chercheur. Essayez jusqu'à ce que vous obteniez un résultat satisfaisant.

ÉTAPE 2

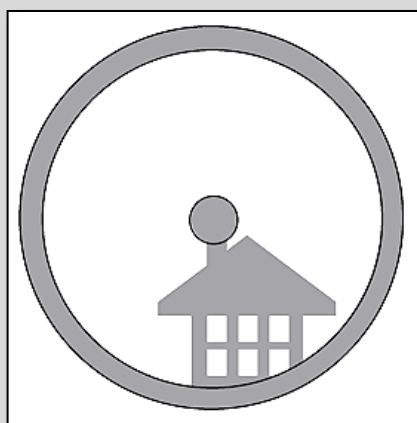


Fig. C. Après avoir joué et testé différents réglages avec les deux vis du chercheur, le point rouge du chercheur se trouve quasiment au centre (sur notre exemple, sur la cheminée). Le chercheur est bien réglé et prêt à être utilisé.

ÉTAPE 3

6. Que puis-je voir avec le télescope ?



Voici quelques exemples de ce qui vous attend lors de l'utilisation du télescope.

6.1. La Lune est l'un des objets les plus spectaculaires qu'un télescope permet de voir. Même les plus petits télescopes montrent de nombreux détails de la surface de la Lune. Vous pouvez voir les cratères à la surface de la Lune et d'autres particularités comme les mers lunaires. La Lune est un objet très lumineux. L'observation est donc meilleure lorsque ce n'est pas la pleine lune. Observez donc la Lune croissante et en particulier les phénomènes le long de la limite entre la lumière et l'ombre (entre les surfaces claires et foncées).



6.2. Jupiter est la plus grande planète de notre système solaire et est l'un des objets célestes préférés des astronomes débutants. Galilée a découvert que les quatre points minuscules qui tournent autour de la planète appartiennent en réalité, au système de satellites de Jupiter. Ce télescope vous permet non seulement de voir l'anneau planétaire de Jupiter, mais également ses plus grandes lunes : Io, Europa, Ganymède et Callisto.



6.3. Le « Seigneur des Anneaux » du ciel étoilé, Saturne, est l'objectif préféré des petits télescopes. Les anneaux de Saturne sont déjà visibles avec un agrandissement de seulement 60 fois. Lorsque la nuit est très belle, vous pouvez même voir la Division de Cassini (l'espace entre les anneaux de Saturne).

7. Utilisez les accessoires et un peu de maths pour comprendre comment cela fonctionne.

L'utilisation des accessoires est simple et amusante. Pour modifier l'agrandissement, changez simplement d'oculaire. Pour un grossissement plus important, utilisez la lentille de Barlow. Mais comment est-ce que ça fonctionne ?

7.1. Puissance (agrandissement)

Votre télescope a une focale de 900 mm. Ceci correspond à peu près à la distance entre la lentille du télescope et foyer optique (comme la distance entre la lentille et le foyer optique point de focalisation d'une loupe). La focale est une fonction très importante qui permet de déterminer des paramètres intéressants tels que le degré d'agrandissement, par exemple. Le niveau d'agrandissement est défini par la focale du télescope et l'oculaire utilisé. Vous avez certainement remarqué que les deux oculaires fournis sont un H20 mm et H12,5 mm. L'oculaire H20 mm dispose d'une focale de 20 mm, alors que l'oculaire de 12,5 mm offre une focale de 12,5 mm. Pour déterminer le grossissement, divisez simplement la focale du télescope par la focale de l'oculaire. Cet exemple va vous simplifier l'explication :

La focale du télescope est de 900 mm.
La focale de l'oculaire H20 est de 20 mm.

$$\frac{900\text{mm}}{20\text{mm}} = \text{agrandissement } 45 \text{ fois}$$

Ce qui signifie que l'oculaire H20 mm fournit un agrandissement de 45 fois à votre télescope. Ce qui paraît peu de premier abord, mais essayez en pratique et vous verrez une image nette avec de nombreux détails très visibles.

7.2. Lentille de Barlow

La lentille de Barlow est un accessoire très intéressant. Il s'agit d'une lentille négative qui multiplie la focale du télescope. Vous pouvez ainsi doubler la focale d'origine à l'aide d'une lentille Barlow 2 fois. Vous obtiendriez alors, avec ce télescope, une focale de 900 mm × 2 = 1800 mm.

Une lentille de Barlow 3 fois multiplie la focale par trois, etc.

Votre télescope est équipé d'une lentille de Barlow 2 fois. Si vous l'utilisez avec l'oculaire H20 mm, l'agrandissement est doublé.

$$\text{Lentille Barlow } 45 \text{ fois} \times 2 \times \\ = \text{agrandissement } 90 \text{ fois}$$

7.3. Lentille de redressement (non fournie)

La lentille de redressement crée une image à l'endroit, dans le bon sens à la fois verticalement et horizontalement, et augmente l'agrandissement exactement comme la lentille de Barlow. La lentille de redressement augmente l'agrandissement en plus du facteur 1,5.

Choix des différentes combinaisons d'accessoires

	Vue terrestre	Lune	Ciel profond	Jupiter et Saturne
Lentille de Barlow 2×				Oui
Oculaire H20 mm			Oui	Oui
Oculaire H12.5 mm		Oui		
Grossissement	<i>Sans intérêt</i>	40×	25×	50×