

Bedienungsanleitung

omegon



Omegon® Dobson Advanced 203

Deutsche Version 10.2015 Rev A

Das Omegon® Advanced Dobson 203

Herzlichen Glückwunsch zum Kauf des neuen Teleskops Omegon® Advanced Dobson 203. Mit seinen aus optischem Glas gefertigten Spiegeln und dem Lichtsammelvermögen ist dieses Teleskop der ideale Partner für den Start in die Welt der Amateurastronomie und wird Ihnen hierbei viel Vergnügen bereiten. Mit diesem Teleskop können Sie die Krater auf dem Mond, Sternenhaufen, Nebel, die Bänder des Jupiters und seine Galilei'schen Monde, die Ringe des Saturn, Mars und der Venus, sowie viele andere Objekte beobachten.

Lieferumfang. Das Teleskop wird entweder als Grund- oder Komplettpaket, oder aber als individuell auf Sie zugeschnittenes Teleskop geliefert (Konfiguration beim Kauf) - bitte prüfen Sie, welche Version Sie bestellt haben – die folgenden Anweisungen gelten für die Grund- und Komplettpakete. Das

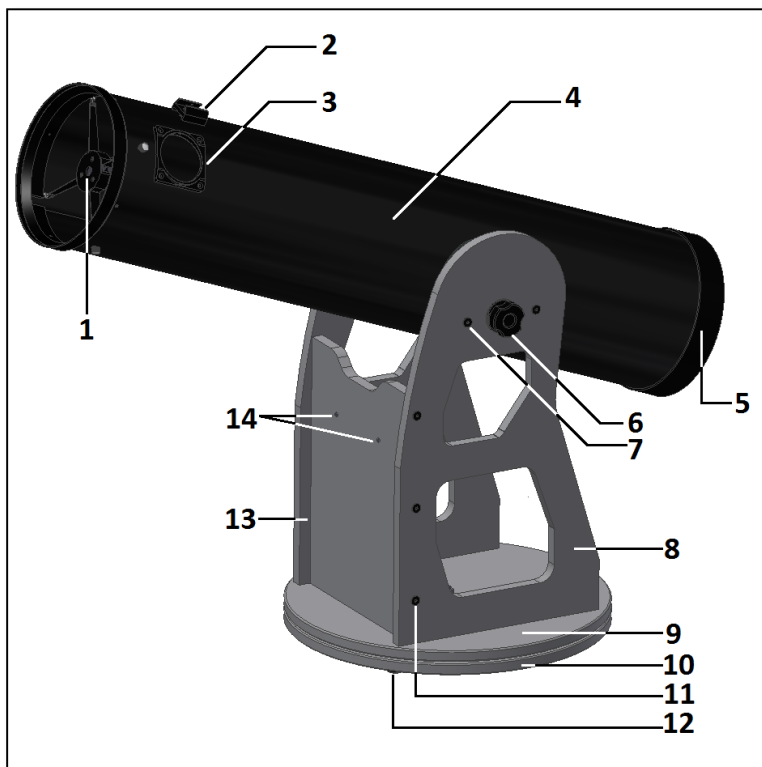


Abb. 1. Beschreibung der Teile

Grundpaket beinhaltet kein weiteres Zubehör, lediglich den optischen Tubus und die Rockerbox. Am Ende dieses Handbuches finden Sie eine Liste des erhältlichen Zubehörs, einschließlich Okularauszug, Okularen, Sucherfernrohr und Okularträger zur eventuellen Vervollständigung ihres Teleskops.

1. Machen Sie sich mit Ihrem Teleskop vertraut.

- | | | |
|------------------------------------|------------------------------------|------------------------------|
| 1- Fangspiegelhalter (Fangspiegel) | 6- Einstellknopf Gewichtsausgleich | 11- Senkkopfschraube (Punkt) |
| 2- Halter für Sucherfernrohr | 7- Senkkopfschraube; | 12- Gummifuß |
| 3- Anschluss für Okularauszug | 8- Seitenteil links; | 13- Seitenteil rechts |
| 4- Optischer Tubus | 9- Obere Grundplatte; | 14- Bohrungen in Frontplatte |
| 5- Hauptspiegelzelle | 10- Untere Grundplatte; | |

2. Jetzt geht es los. Das Teleskop wird in zwei Kartons mit den Kennzeichnungen OTA 1/2 und Basis 2/2 geliefert. Die Kartons enthalten den optischen Tubus bzw. die Rockerbox für das Dobson. Öffnen Sie zuerst den kleineren flachen Karton (sollte mit Base 2/2 markiert sein). Entnehmen Sie die Holzplatten, die Werkzeuge und das Zubehör. Legen Sie diese Teile auf eine flache und weiche Unterlage (wir empfehlen Teppichboden, um Kratzer zu vermeiden). **3. Zusammenbau** Bauen Sie zuerst die Seitenteile und die Frontplatte zusammen. Verwenden Sie den mitgelieferten Inbusschlüssel und die Senkkopfschrauben mit Spitze #11 (siehe Abb. 2.) Vergewissern Sie sich, dass die beiden Bohrungen für den Okularträger nach außen zeigen (die zwei weißen Pfeile, siehe Abb. 1). Dies ist wichtig, denn der Okularträger (nicht im Lieferumfang enthalten) kann an diesen beiden Bohrungen befestigt werden. Beginnen Sie mit einem der Seitenteile und fahren Sie dann mit den zweiten Seitenteil fort. Darauf achten, dass die Frontplatte mit der Aussparung nach oben montiert wird, siehe Abb. 1. Nun die obere Grundplatte auflegen, siehe Abb. 3. Sie benötigen nun 6 weitere Senkkopfschrauben, wie die bereits vorher verwendeten. Die Bohrungen in der oberen Grundplatte verfügen über Plansenkungen für die Schraubenköpfe. Die Fläche mit diesen Plansenkungen muss nach außen zeigen. Den mitgelieferten Inbusschlüssel verwenden, siehe Abb. 4. Die Schrauben der bis hierhin montierten Seitenteile sowie der oberen Grundplatte festziehen. Nun die untere Grundplatte auflegen, siehe Abb. 6. Mitgelieferte Schraube, Muttern und Scheiben, sowie die mittlere Welle montieren, siehe Abb. 7. Eine korrekte Positionierung ist sehr wichtig. Führen Sie zuerst das Aluminiumrohr ein (Welle – Teil 4, Abb. 7) - Fortsetzung des Textes auf Seite 5.

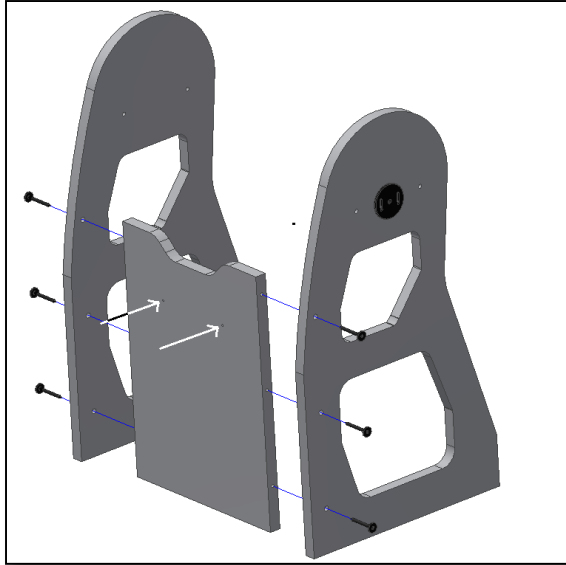


Abb 2. Seitenteile und Frontplatte montieren.

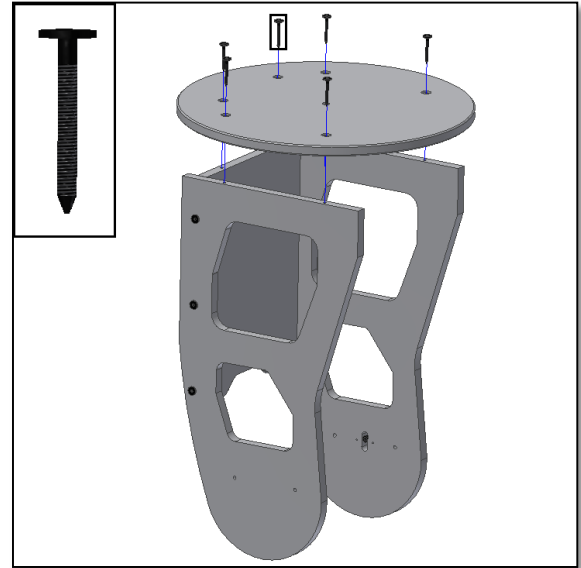


Abb 3. Obere Grundplatte aufsetzen. Achten Sie auf seitenkonforme Montage.

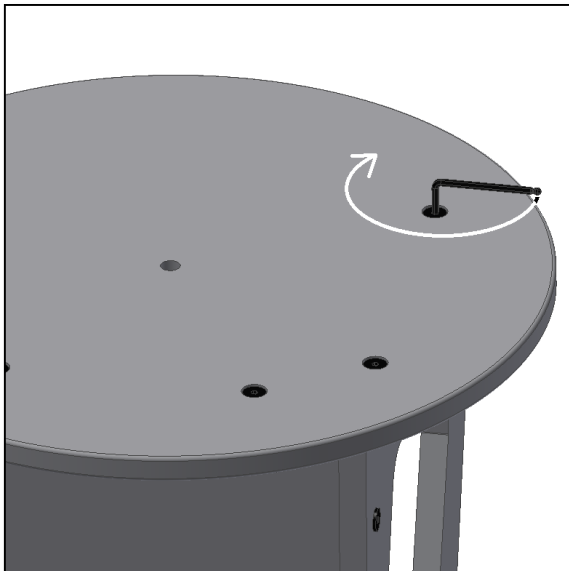


Abb 4. Die Teile mit Hilfe des mitgelieferten Inbusschlüssels fest anziehen.

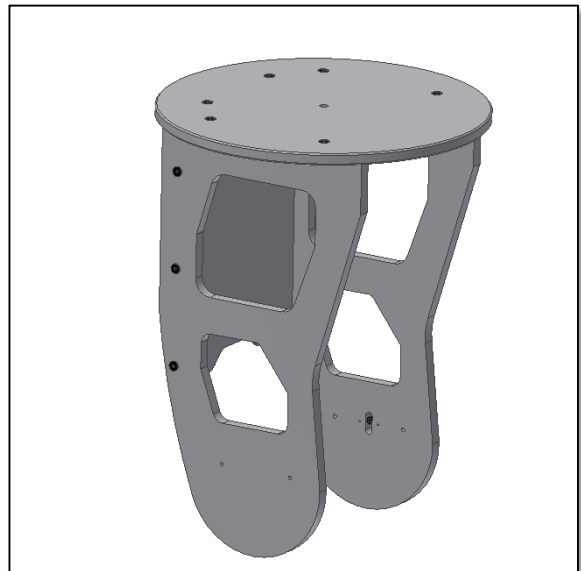


Abb 5. Die untere Grundplatte kann nun auf die Rockerbox montiert werden.

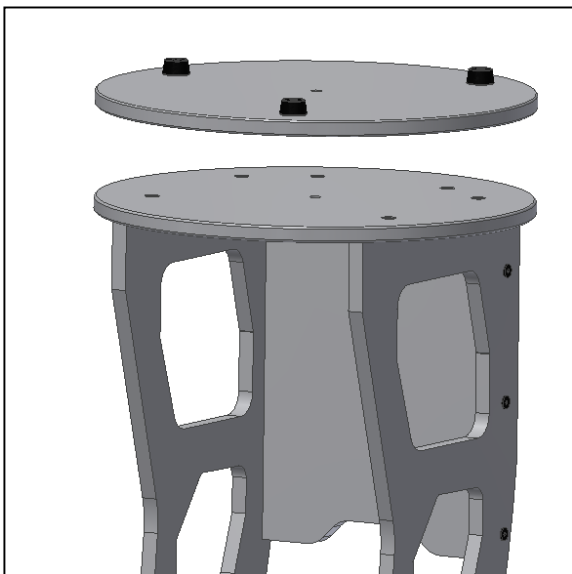


Abb 6. Die GummifüÙe müssen nach außen zeigen.

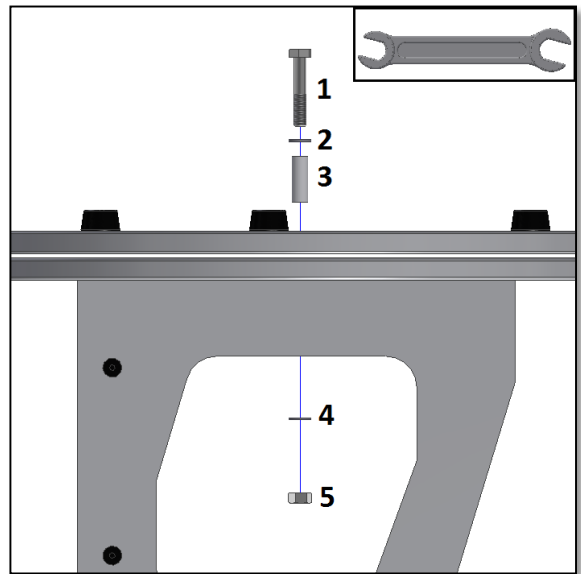


Abb 7. Mit dem mitgelieferten Maulschlüssel anziehen.

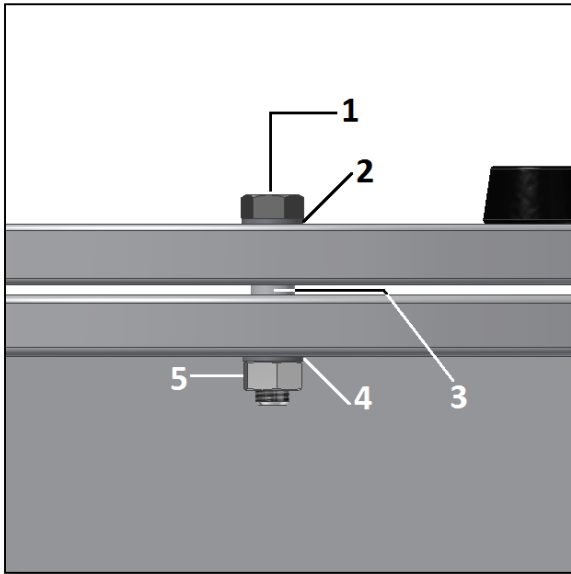


Abb 8. Die Montagefolge der Welle ist wichtig.

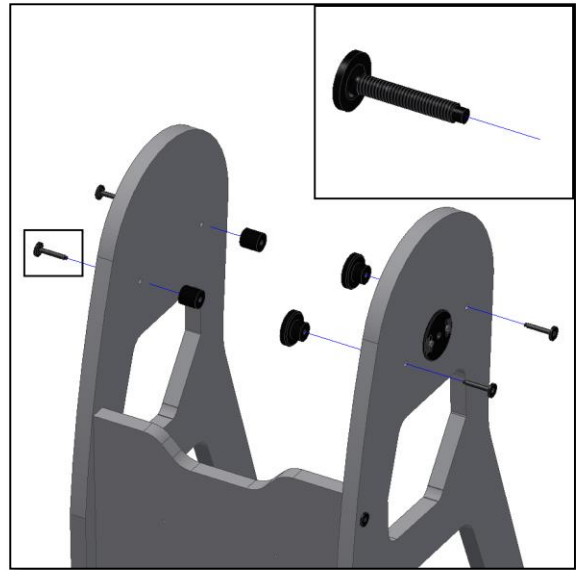


Abb 9. Seitliche Lagerungszylinder des Teleskops anziehen.

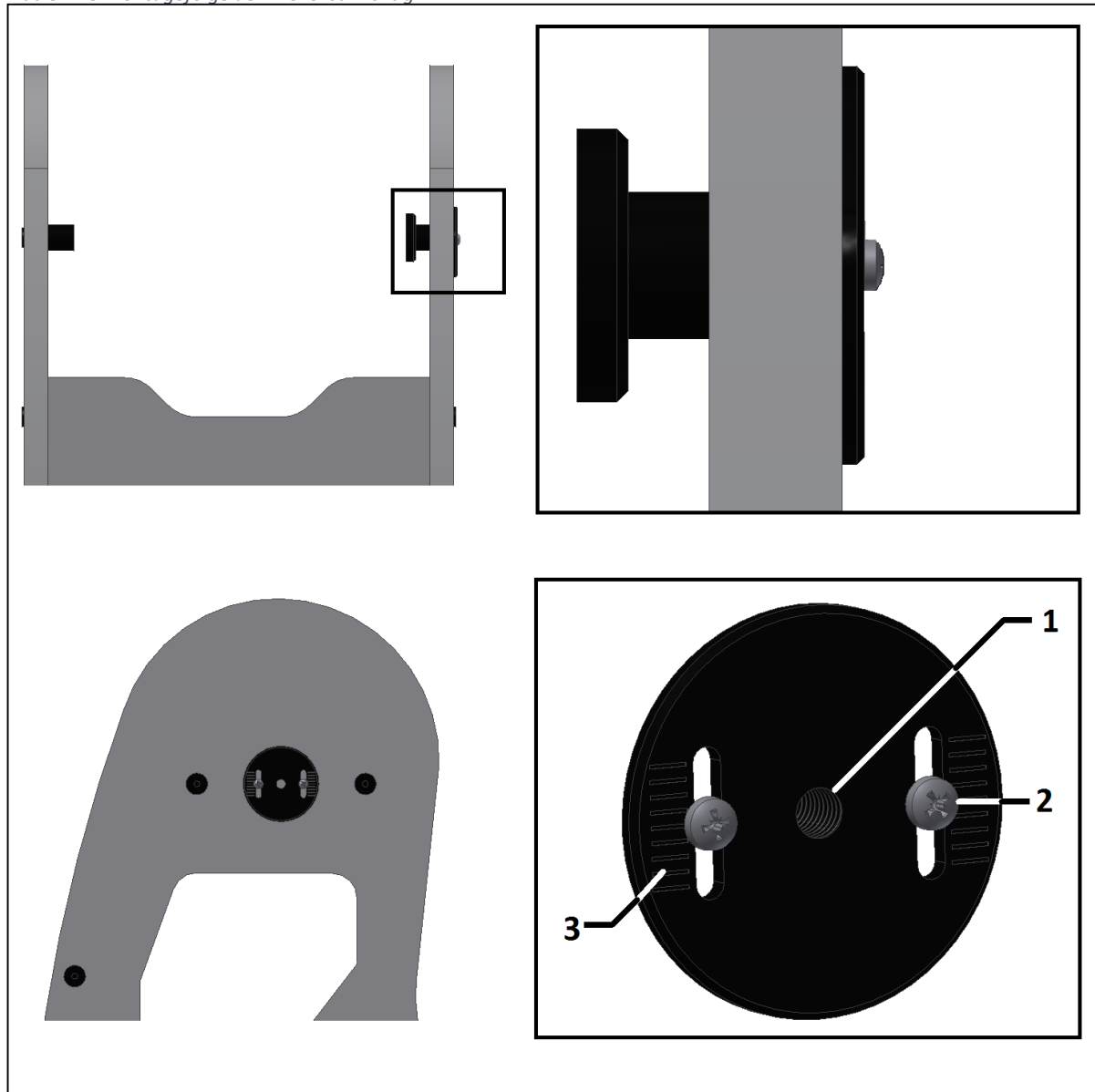


Abb 10. Seitenteil zum Einstellen des Gewichts ausgleichs.

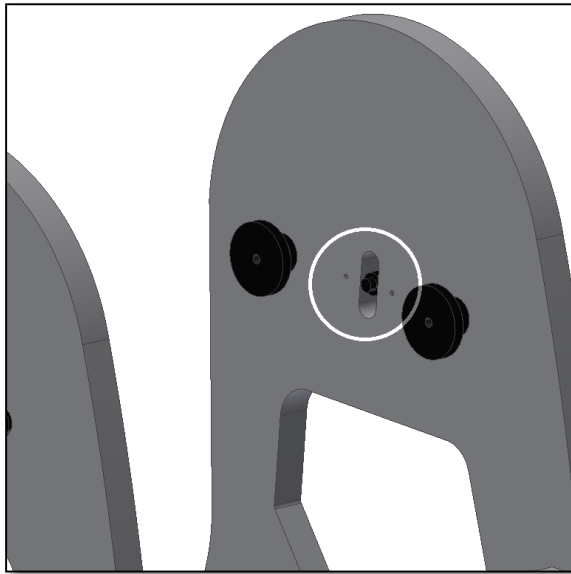


Abb 11. R.A. Achse



Abb 12. Tubus auf Rockerbox setzen.

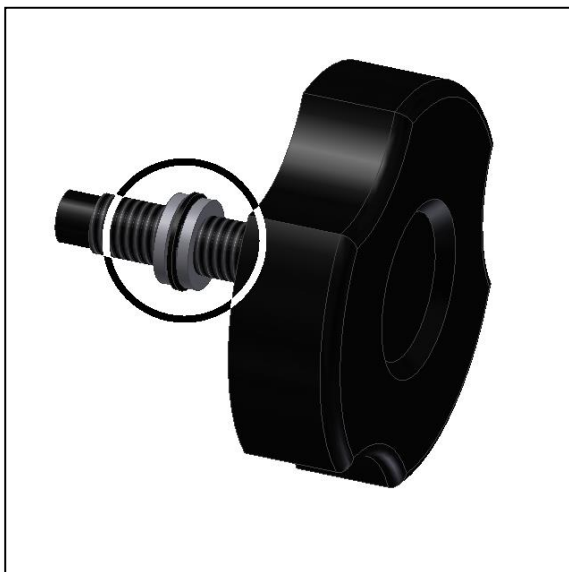


Figure 13.

Diese Welle richtet beide Grundplatten zueinander aus. Die Schraube (Teil 1, Abb. 7) einführen und hierbei die beiden Unterlegscheiben (Teil 2 und 4, Abb. 7) zwischen Schraube und Platte nicht vergessen. Auf der Gegenseite Scheibe mit Mutter montieren. Mit dem mitgelieferten Maulschlüssel (oben rechts, Abb. 7) festziehen. Hierbei die Schraube mit einem Schraubenschlüssel kontern (um ein Drehen zu verhindern) und die Mutter mit dem anderen Schlüssel anziehen. Vergewissern Sie sich, dass sich die Platten nach dieser Prozedur weiterhin frei drehen lassen, aber gegeneinander nicht wackeln. Die zusammengebaute Rockerbox auf die Gummifüße stellen. Nun die schwarzen Metalllagerzylinder montieren. Diese dienen der Lagerung des optischen Tubus oben auf der Rockerbox des Dobson. Verwenden Sie die 4 Senkschrauben #7, siehe Abb. 9. Verwenden Sie hierzu den mitgelieferten Inbusschlüssel. Achten Sie darauf, dass die Lagerzylinder in das jeweils richtige Seitenteil eingebaut werden. Die zylinderförmigen Teile gehören zu dem rechten Seitenteil, wogegen die T-förmigen Teile (Abb. 11) in das linke Seitenteil eingebaut werden. Nun bitte alle 4 Senkkopfschrauben fest anziehen. Den Tubus in die Rockerbox einsetzen (Abb. 12). Der Tubus sollte sich jetzt frei neigen lassen. **4. Was ist das Gewichtsausgleichssystem und wie wird es verwendet?** Das Ausgleichssystem wird nur dann benötigt, wenn sich der optische Tubus nicht im Gleichgewicht befindet – sich entweder nach vorne oder hinten neigt - und zusätzliche Reibung erforderlich ist. Durch den Einsatz eines schwereren Okulars kann sich das Teleskoprohr nach vorne neigen. Auf der Oberfläche des linken Seitenteils befindet sich auch eine schwarze Metallscheibe (#6 - Abb. 1). Diese Scheibe ist Teil des Gewichtsausgleichssystems des Teleskops. Das Ausgleichssystem beinhaltet die Metallscheibe und den mitgelieferten Handknopf (Abb. 13). Den Knopf gegen die Scheibe #1 – Abb. 10 – schrauben. Bitte darauf achten, dass die Unterlegscheiben vorhanden sind (Abb. 13). Weiter beidrehen, bis die Kunststoffspitze das seitliche Lager des Teleskops berührt (Abb. 14). Die Kunststoffspitze prüfen, siehe Abb. 14. Die Kunststoffspitze des Knopfes sollte das seitliche Kunststofflager des Teleskops berühren. Die Kunststoffspitze sollte sich im Einstich des Teleskoplagers befinden, siehe Abb. 14 - unten. Das linke Seitenteil des Teleskops wurde bereits früher eingestellt, jedoch kann eine weitere Einstellung erforderlich sein. **4.1. Wie wird die Reibung eingestellt?** Die beiden Kreuzschlitzschrauben zur Befestigung der Scheibe lösen (nicht herausrauben) – Abb. 15. Hierzu den mitgelieferten Schraubenzieher verwenden. Die Scheibe kann nun nach oben oder unten verstellt werden, so dass die Spitze des Knopfes genau positioniert werden kann, siehe Abb. 14.

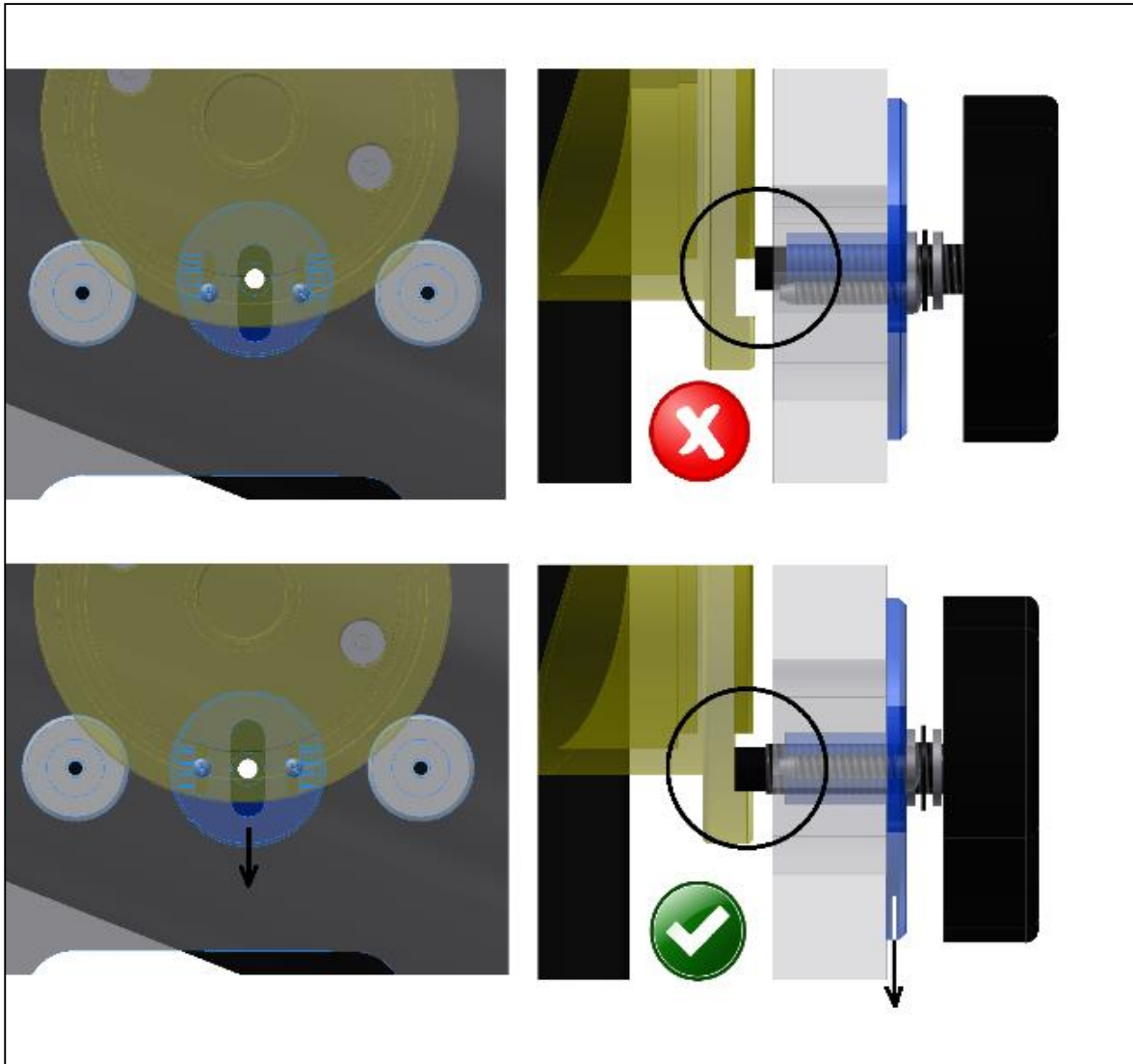


Abb 14. Das Gewichtsausgleichssystem

Die Kunststoffspitze sollte sich in der untersten Position im Einstich befinden. Sollte der Knopf nicht korrekt zu dem Einstich ausgerichtet sein, kann es zu Zitterbewegungen kommen. Lassen Sie sich bei der Einstellung der Auf-Ab-Position des Knopfes Zeit, um optimale Leistung zu erzielen.

Den Handknopf fest anziehen, um den Reibwert zu erhöhen. Den Handknopf mit 3 Umdrehungen lösen, um den optischen Tubus von der Rockerbox zu trennen.

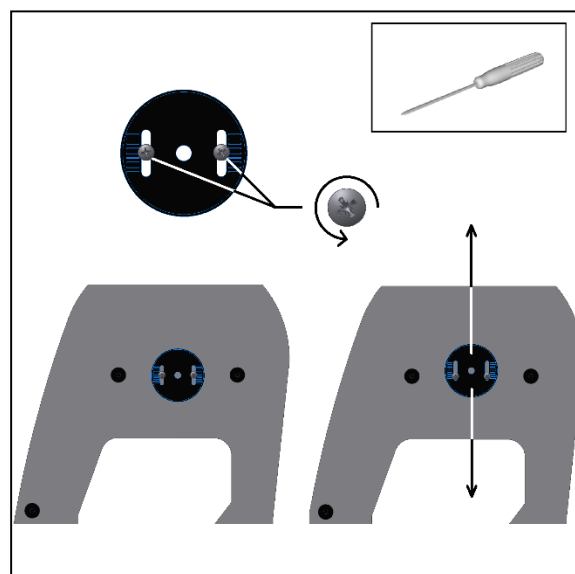


Abb 15. Auf-Ab-Einstellung der Scheibe.

5. Sonderzubehör (nicht im Lieferumfang enthalten). Das Omegon Dobson-Teleskop wird als Basiskonfiguration geliefert, d.h. nur optischer Tubus und Rockerbox. Okularauszug, Sucherfernrohr und andere Zubehörteile, wie Okulare, sind nicht im Lieferumfang enthalten. Warum? Weil wir den Anwendern die Gelegenheit bieten wollen, das Teleskop ganz nach ihren Bedürfnissen zu konfigurieren. Sollten Sie zum Beispiel bereits über Ihre eigenen Okulare verfügen, müssen Sie keine neuen kaufen, Sie können ganz einfach Ihre vorhandenen verwenden und damit Geld sparen. Im Falle des Okularauszugs bieten wir zwei unterschiedliche Modelle an, Basis- und High-End-Versionen. Der Anwender kann entscheiden, welches Modell das bessere für ihn ist. Da dieses Zubehör ständig verbessert und aktualisiert wird, handelt es sich bei den nachfolgenden Anweisungen um eine grundlegende Richtlinie für die Installation des Teleskops.

5.1. Der Okularauszug Da der Okularauszug der akkuraten Fokussierung des Bildes dient, ist er ein unentbehrliches Teil des Teleskops. Für den Einbau des Okularauszugs die beiden Einstellschrauben lösen, siehe Abb. 17, und das Rohr des Okularauszugs einführen. Vergewissern Sie sich, dass das Rohr in die Basis des Okularauszugs passt. Nun die Einstellschrauben wieder anziehen, um den Okularauszug zu sichern.

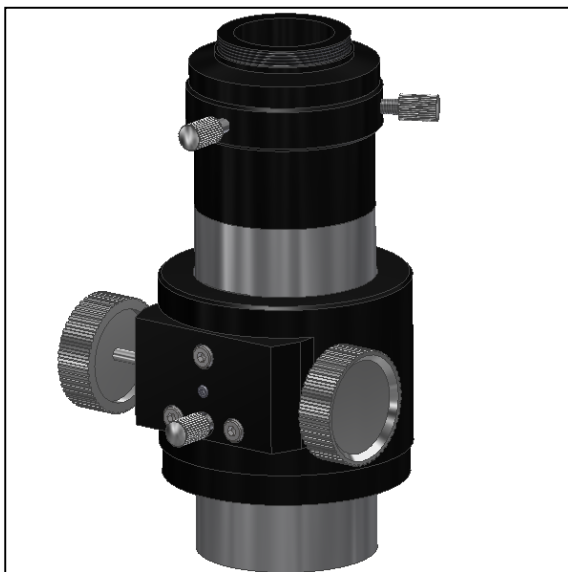


Abb 16. Crayford Auszug (nicht im Lieferumfang)

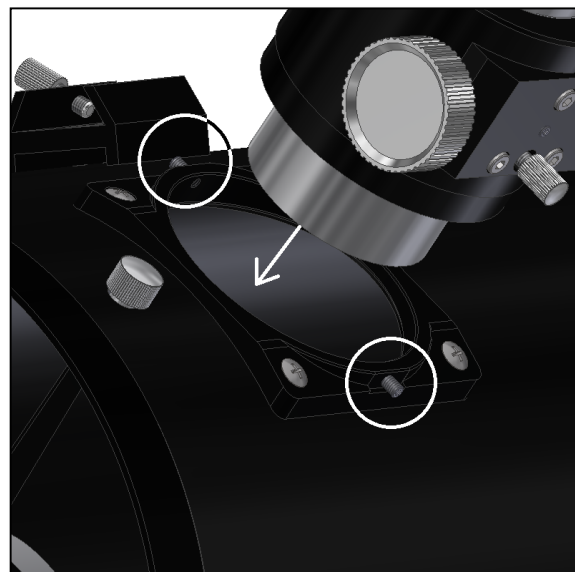


Abb 17. Einbau des Okularauszugs (nicht im

5.2. Sucherfernrohr. Das Sucherfernrohr ist ebenfalls ein wichtiges Teil Ihres Teleskops, denn es hilft bei der Lokalisierung der Objekte, die durch das Okular des Teleskops beobachtet werden sollen. Hier unterscheidet man zwei Haupttypen von Sucherfernrohren, LED-Sucher oder optische Sucher. Dieses Dobson-Teleskop verwendet Vixen-kompatible Sucherhalter, d.h. es ist mit den Originalsucherfernrohren von Vixen®/Celestron®/Orion®/ Meade® und weiteren Modellen kompatibel. Informationen zur Verwendung des LED-Sucherfernrohrs siehe Anhang A.

5.3. Okularträger. Der Okularträger (nicht im Lieferumfang enthalten) wird während der Beobachtung verwendet. Okulare, Barlow-Linsen, Adapter und anderes Zubehör wird im Okularträger aufbewahrt und kann bei Bedarf gewechselt werden. Dies spart Zeit und Zubehör.



Abb 18. LED-Sucherfernrohr
(nicht im Lieferumfang enthalten)

6. Was kann man mit dem Teleskop sehen?

Nachfolgend einige Beispiele für Objekte, die mit diesem Teleskop zu sehen sein sollten.



6.1. Der Mond ist wohl eines der spektakulärsten Objekte, das man durch ein Teleskop beobachten kann. Schon ein kleines Teleskop erschließt sehr feine Details auf der Oberfläche des Mondes. Sie können die Krater auf der Oberfläche des Mondes sehen, sowie weitere Merkmale, wie die Mare. Der Mond ist ein sehr helles Objekt. Beobachtungen sollten nicht bei Vollmond durchgeführt werden. Beobachten Sie den sichelförmigen Mond und schauen Sie nach Merkmalen entlang der Schattengrenze (zwischen der beleuchteten und der dunklen Oberfläche).



6.2. Jupiter ist der größte Planet in unserem Sonnensystem. Er ist auch eines der bevorzugten Ziele für Anfänger. Galileo entdeckte, dass es sich bei vier kleinen Punkten um den Planeten herum tatsächlich um einen Teil des Systems von Jupiter-Monden handelte. Mit diesem Teleskop können Sie nicht nur die planetare Scheibe des Jupiter mit seinen beiden erkennbaren Bändern sehen, sondern auch seine größten Monde Io, Europa, Ganymed und Callisto.



6.3. Der „Herr der Ringe“ am Nachthimmel, Saturn, ist mit großem Abstand das wohl populärste Ziel für kleine Teleskope. Die Ringe des Saturn sind sogar bei 60-facher Vergrößerung erkennbar. In einer sehr guten Nacht werden Sie die Cassini-Teilung (das dunklere Band in den Saturn-Ringen) erkennen können.

7. Verwendung von Zubehör, ein bisschen Mathematik um zu verstehen, wie das alles funktioniert.

Die Verwendung des Zubehörs ist einfach und macht Spaß. Zum Ändern der Vergrößerung müssen Sie lediglich das Okular wechseln. Um eine höhere Vergrößerung zu erzielen, verwenden Sie einfach die Barlow-Linse. Aber wie funktioniert das alles?

7.1. Leistung (Vergrößerung)

Ihr Teleskop hat eine Brennweite von 1200 mm. Dies ist ungefähr die Distanz zwischen dem Hauptspiegel des Teleskops und seinem Brennpunkt (sehr ähnlich dem Abstand zwischen dem Fokus einer Lupe und der Lupenlinse). Dies ist eine sehr wichtige Eigenschaft, die es ermöglicht, einige sehr interessante Fakten, wie zum Beispiel die Vergrößerung, zu ermitteln.

Die Vergrößerung wird durch die Brennweite des Teleskops und das verwendete Okular bestimmt. Um die Vergrößerung bei Verwendung eines 20 mm Okulars zu bestimmen (dies ist nur ein Beispiel, es gibt sehr viele Okulare mit unterschiedlichen Brennweiten – alle 1,25“ und 2“ Okulare sollten mit diesem Teleskop kompatibel sein) dividieren Sie einfach die Brennweite des Teleskops durch die Brennweite des Okulars. Hier ein Beispiel für unser Teleskop und die mitgelieferten Okulare, basierend auf dem obigen Beispiel:

Die Brennweite des Teleskops ist 1200 mm.

Die Brennweite des Okulars ist 20 mm.

$$\frac{1200mm}{20mm} = 60 \text{ power}$$

Dies bedeutet, dass das 20 mm Okular eine 60-fache Leistung (Vergrößerung) ergibt.

Dies erscheint wenig, wenn Sie es jedoch damit versuchen, sehen Sie ein helles Bild mit einigen (sehr guten) Details.

7.2. Barlow-Linse (nicht im Lieferumfang enthalten)

Die Barlow-Linse ist ein sehr interessantes Objekt. Es ist eine negative Linse, welche die Brennweite des Teleskops multipliziert. Eine 2x Barlow-Linse multipliziert die ursprüngliche Brennweite mit 2, in diesem Fall $1200mm \times 2 = 2400mm$.

Eine 3x Barlow-Linse multipliziert mit 3. Bei Verwendung mit dem 20 mm Okular ergibt eine 2x Barlow-Linse das 2-fache der vorher erreichten Vergrößerung :

$$60 \text{ power} \times 2x \text{ Barlow} = 120 \text{ power}$$

7.3. Aufrichtlinse (nicht im Lieferumfang enthalten)

Die Aufrichtlinse richtet das Bild in Ihrem Teleskope auf. Außerdem erhöht es die Leistung etwas, wie auch die Barlow-Linse.

Die Aufrichtlinse erhöht die Leistung um das 1.5-fache.

Einige mögliche Zubehörkombinationen

	Terrestrische Beobachtung	Mond	Deep Sky	Jupiter und Saturn
Barlow-Linse 2x				Ja
20 mm Okular			Ja	Ja
6 mm Okular		Ja		
Leistung	<i>Trifft nicht zu</i>	<i>200x</i>	<i>60x</i>	<i>120x</i>

Omegon®/Vixen®/Celestron®/Orion®/ Meade® sind eingetragene Markennamen.

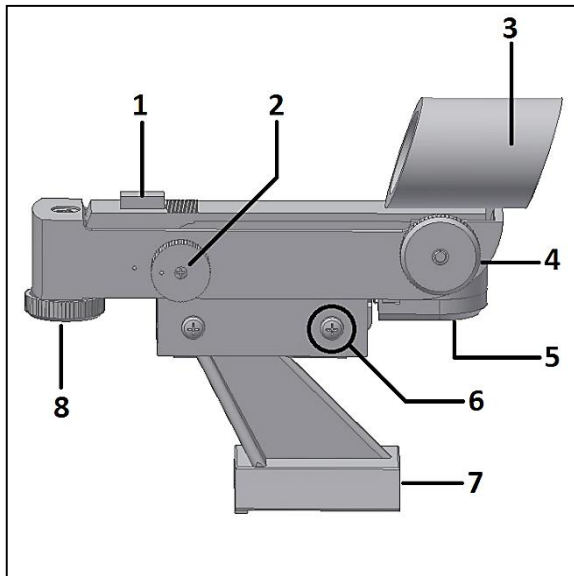


Abb 1. Teileliste.

ANHANG A

Das Omegon® Rotpunkt-Sucherfernrohr (nur im Komplettpaket enthalten)

1. Machen Sie sich mit Ihrem Sucherfernrohr vertraut.

- 1- Rot-Punkt Gehäuse;
- 2- Potentiometer EIN/AUS-Schalter;
- 3- Sichtfenster;
- 4- Azimuth-Einstellknopf;
- 5- Batteriefach (1x Batterie CR2032);
- 6- Befestigungsschrauben für Grundplatte;
- 7- Halter für Sucherfernrohr;
- 8- Höheneinstellknopf.

2. Jetzt geht es los.

Das Sucherfernrohr wird von einer münzenförmigen Batterie CR2032 (im Lieferumfang enthalten) mit Strom versorgt. Ein Kunststoffstreifen zwischen Batterie und Batteriekontakt schützt die Batterie. Halten Sie das Sucherfernrohr mit einer Hand und ziehen Sie kräftig an der Kunststoffflasche, um den Kunststoffstreifen zu entfernen (Abb. 2). Der Kunststoffstreifen muss komplett entfernt und entsorgt werden. Stromversorgung einschalten, dafür das Potentiometer in Stellung EIN drehen, siehe Abb. 3 (hörbares Klick-Geräusch beim Einschalten), drehen Sie das Potentiometer weiter auf maximale Leistung. Nach dem Einschalten leuchtet der rote Punkt am Rot-Punkt-Gehäuse (#1 - Abb. 1, Abb. 4 und Abb. 5). Ein kleiner roter Punkt wird in das optische Fenster projiziert (#3 – Abb. 1). Bei korrekter Ausrichtung zum Teleskop ermöglicht dieser rote Punkt ein exaktes Anvisieren des Objekts. Zur präzisen Ausrichtung des Sucherfernrohrs zum Teleskop müssen beide Einstellknöpfe für Höheneinstellung und Azimuth (#8 und #4 Abb. 1) verstellt werden (Abb. 6 und Abb. 7) - eine detaillierte Anleitung zum Einstellen finden Sie auf Seite 3. Zum Ausschalten des Sucherfernrohrs einfach des Potentiometer entgegen dem Uhrzeigersinn drehen, bis Sie ein Klick-Geräusch hören - der rote Punkt wird schwächer, bis er ganz erlischt (Abb. 8). Den Halter für das Sucherfernrohr in den Sucherschuh einsetzen. Zum Ausrichten des Sucherfernrohrs ein Okular mit geringer Vergrößerung einsetzen.

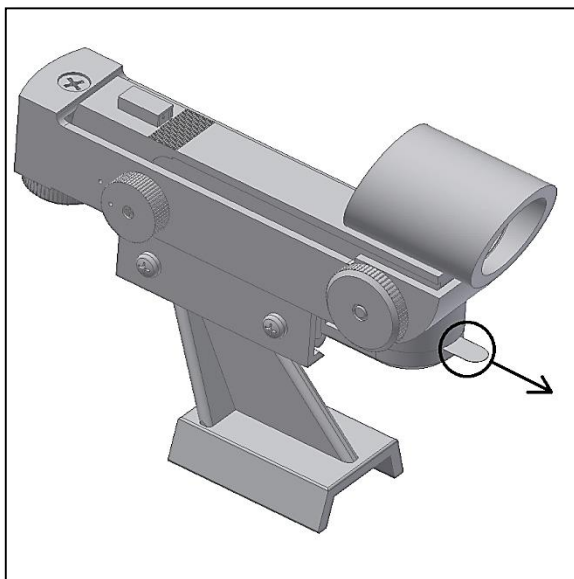


Abb 2. Den Kunststoffstreifen entfernen.

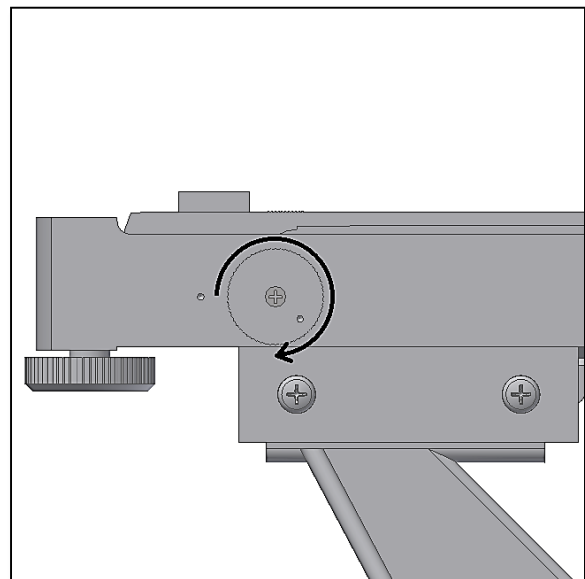


Abb 3. Zum Einschalten der Stromversorgung das Potentiometer auf EIN drehen.

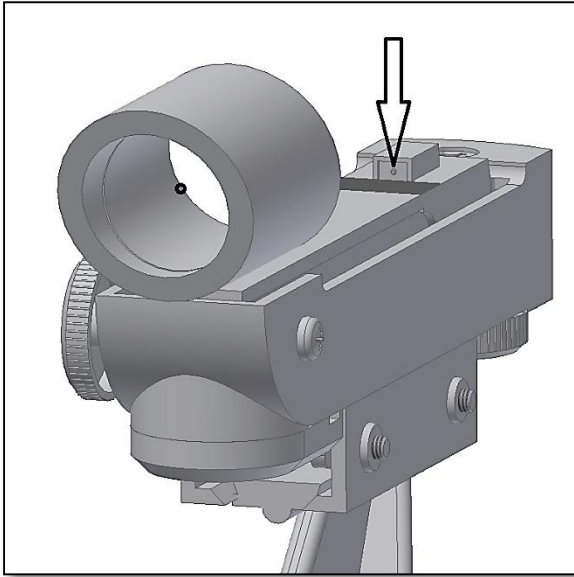


Abb 4. Der rote Punkt leuchtet wenn eingeschaltet.

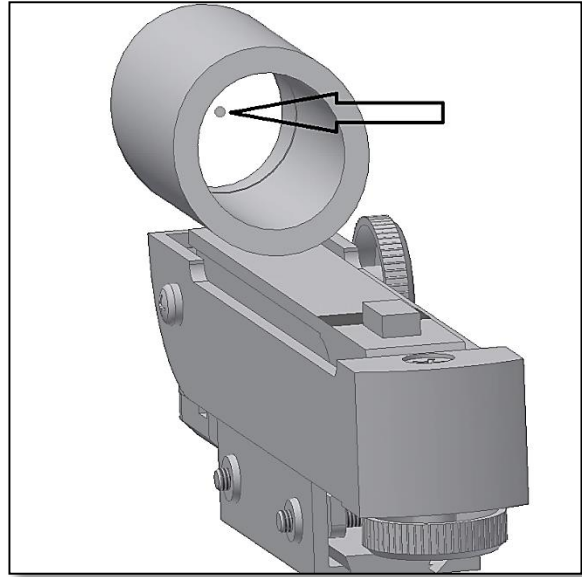


Abb 5. Ein kleiner roter Punkt wird in das Sichtfenster projiziert.

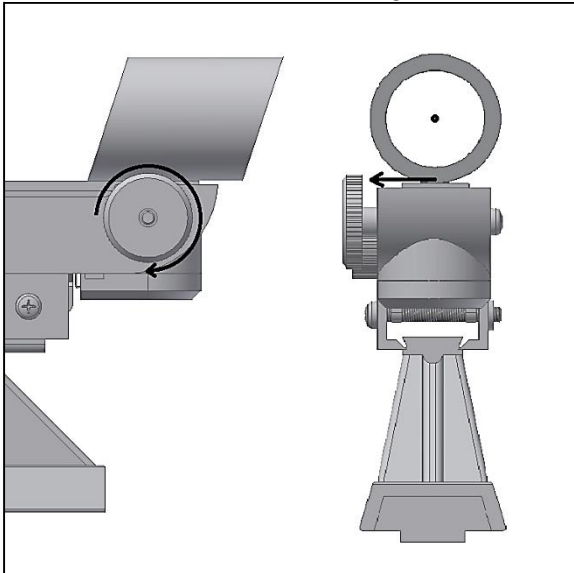


Abb 6. Das Sucherfernrohr mit dem Azimuth-Einstellknopf ausrichten.

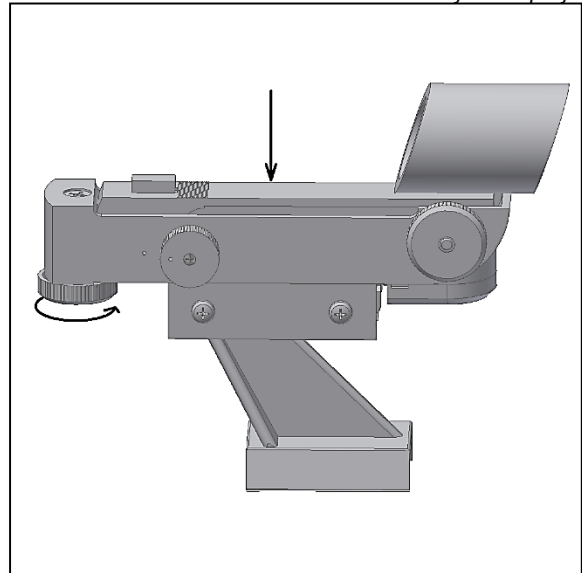


Abb 7. Das Sucherfernrohr mit dem Höheneinstellknopf ausrichten.

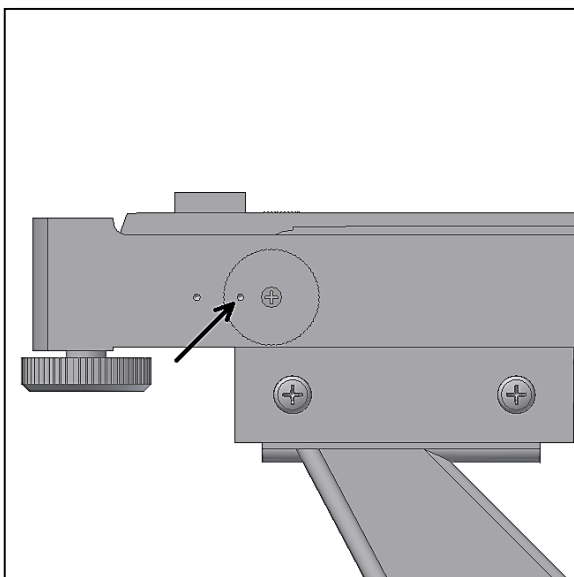


Abb 8. Potentiometer auf AUS schalten.

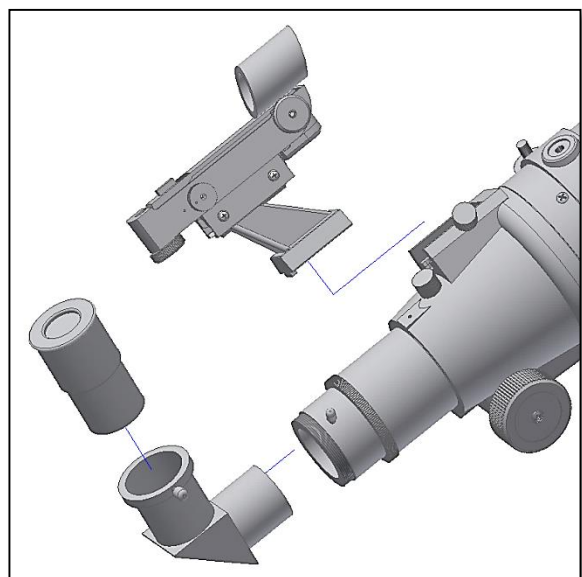
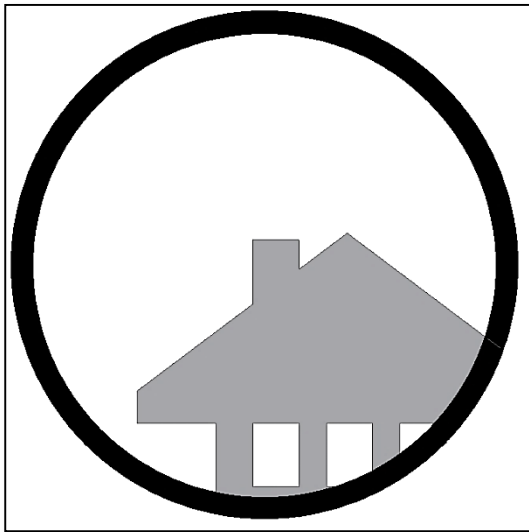
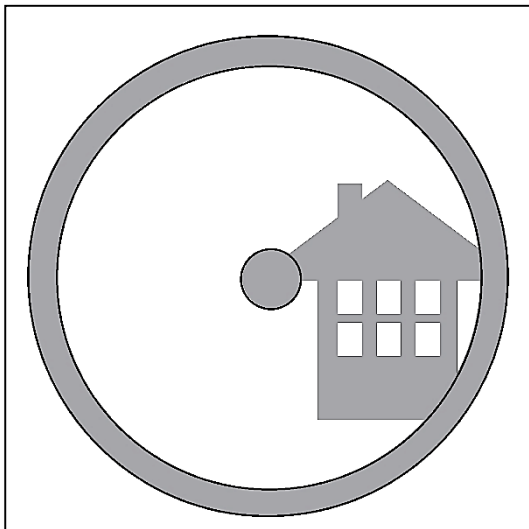


Abb 9. Sucherfernrohr und Okular in das Teleskop einsetzen.

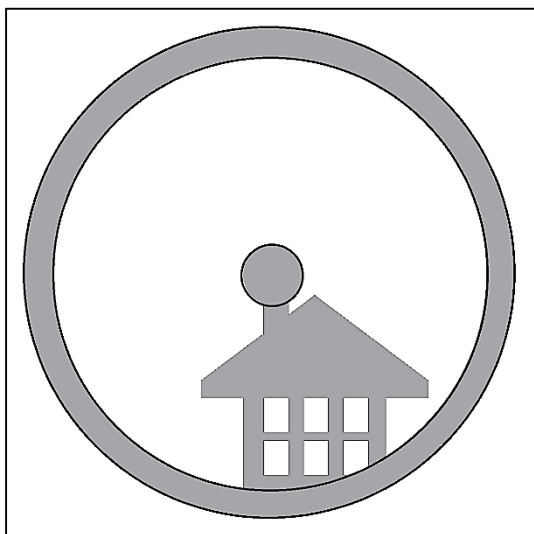
3. Ausrichten des Sucherfernrohrs



3.1. Ein entferntes Objekt wird im Gesichtsfeld des Teleskops zentriert. In diesem Beispiel handelt es sich um ein Haus mit einem Schornstein. Der Schornstein ist der Referenzpunkt, der in der Mitte des Gesichtsfelds platziert werden soll. Wir schauen zuerst mit der kleinstmöglichen Vergrößerung durch das Teleskop. Dies bietet uns das größte Gesichtsfeld.



3.2. Beim Betrachten durch das Sucherfernrohr (es sollte eingeschaltet sein) sehen wir das gleiche Gebäude, allerdings sind in diesem Fall der rote Punkt und der Schornstein nicht zentriert. Wir stellen nun das Sucherfernrohr mit den beiden Knöpfen für Höhe und Azimuth so ein, dass der rote Punkt des Sucherfernrohrs sich leicht bewegt, bis seine Position mit der Spitze des Schornsteins übereinstimmt. Dies reicht aus, um die Position des Objekts im Sucherfernrohr zu korrigieren. Hierbei führt systematisches Probieren zu einem befriedigenden Ergebnis.



3.3. Nach dem Verstellen der beiden Klemmschrauben am Sucherfernrohr und einigem systematischem Probieren, haben wir den roten Punkt des Sucherfernrohrs in der Nähe der Mitte platziert (in diesem Fall dem Kamin). Das Sucherfernrohr ist nun für den Betrieb eingerichtet!

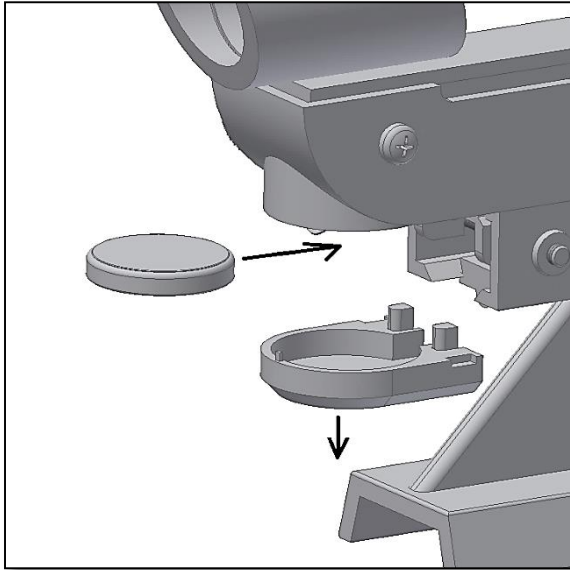


Abb 9. Batterie entfernen.

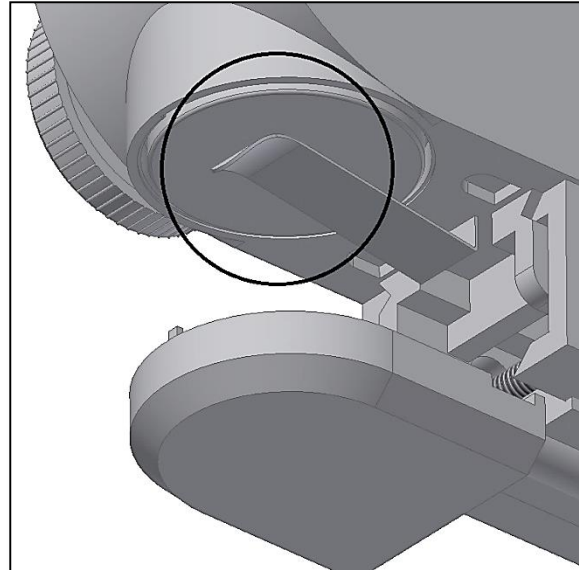


Abb 10. Batterie einsetzen.

4. Auswechseln der Batterie. Um bei der Beobachtung sichtbar zu sein, muss der rote Punkt hell genug leuchten. Nach einigen Stunden Betrieb kann seine Helligkeit abnehmen, bis er schließlich ganz erlischt. Die Batterie muss gewechselt werden. Potentiometer auf AUS schalten. Die Batterieabdeckung entfernen, die Batterie aus dem Batteriefach nehmen und durch eine neue Batterie ersetzen (Abb. 9 und 10). Vergewissern Sie sich, dass die Batterieklemme guten Kontakt mit der Unterseite der Batterie hat. Die Kunststoffabdeckung der Batterie wieder einsetzen, um die Batterie zu schützen. Schalten Sie das Potentiometer ein und prüfen Sie, ob der rote Punkt nun heller leuchtet. Bei Nichtgebrauch sollte das Sucherfernrohr immer ausgeschaltet werden, um die Lebensdauer der Batterie zu verlängern.

