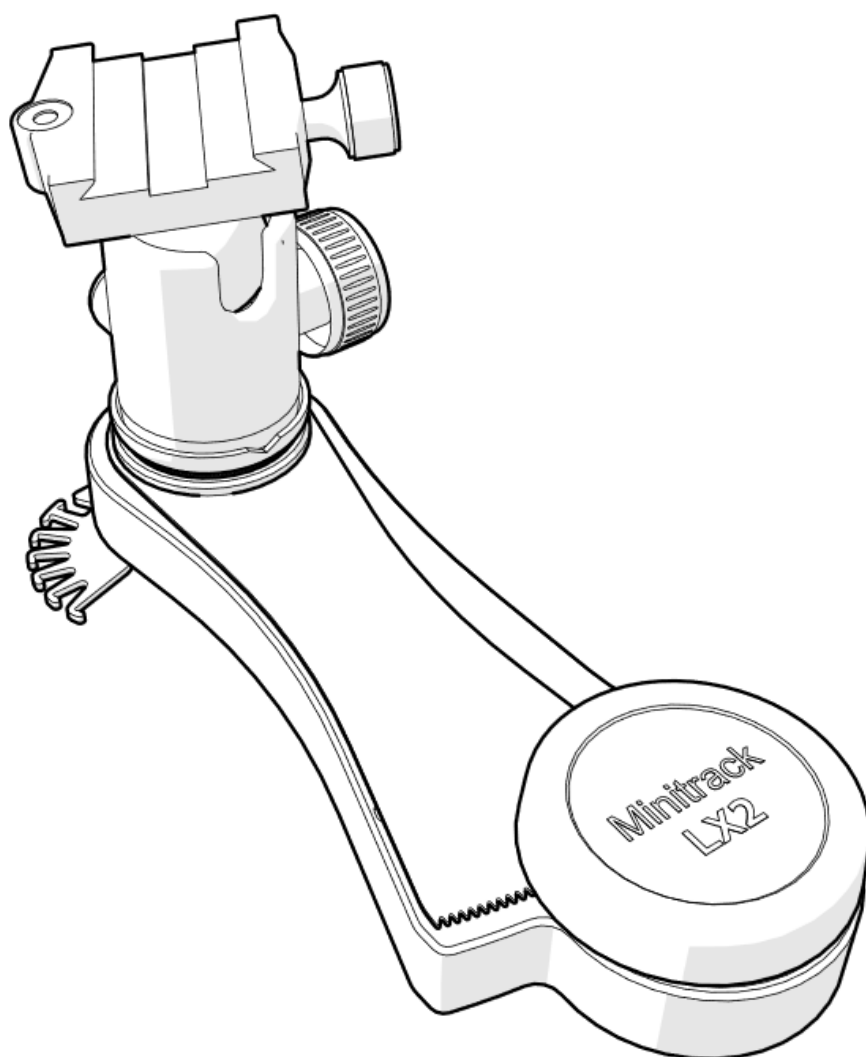


Guide de l'utilisateur

omegon



Omegon® MiniTrack LX2

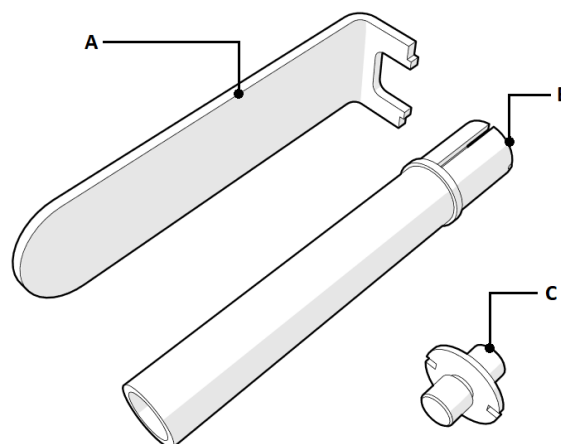
Version française 2.2018 rév. A, réf. 55040, 56106

Omegon® MiniTrack LX2

Félicitations pour l'achat de la toute nouvelle monture Omegon® MiniTrack LX2 ! La MiniTrack LX2 est la monture idéale des astronomes débutants, amateurs et passionnés, à la recherche d'une monture compacte et facilement transportable pour leur appareil photo reflex. Sa conception simple et sa qualité mécanique font de la MiniTrack LX2 une monture unique sur le marché de l'astrophotographie grand champ

1. Pièces fournies.

- A- Clé de montage
- B- Viseur polaire
- C- Vis $\frac{1}{4}$ " vers $\frac{1}{4}$ "

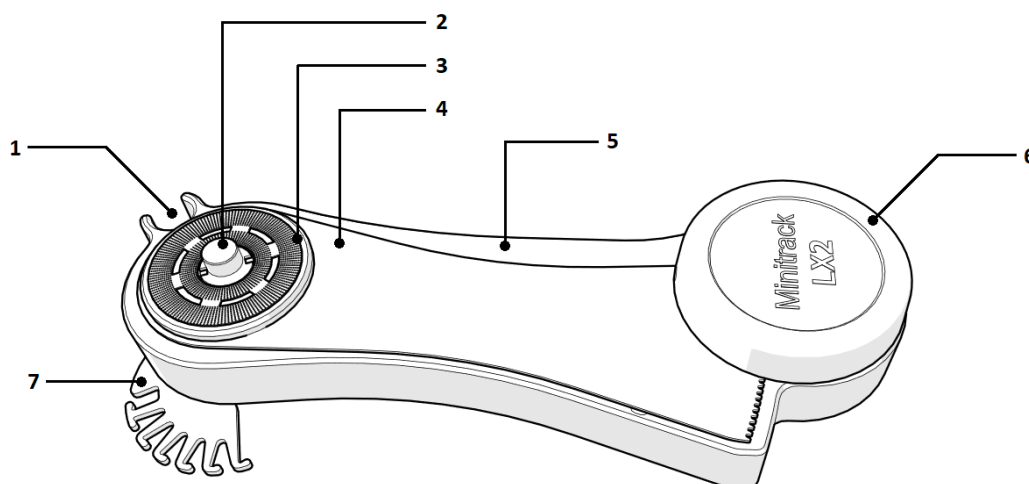


2. Composants de la Mini Track LX2

La monture MiniTrack LX2 est prête à l'emploi. Il est cependant important d'identifier chacun de ses composants.

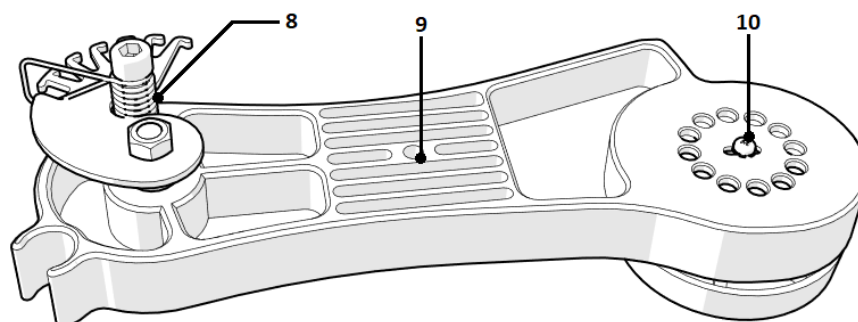
Composants de la face A :

- 1- Support du viseur polaire
- 2- Vis $\frac{3}{8}$ " pour rotule
- 3- Tête de la monture
- 4- Bras de la monture
- 5- Corps de la monture
- 6- Minuteur
- 7- Crans du ressort de compensation de charge



Composants du côté B :

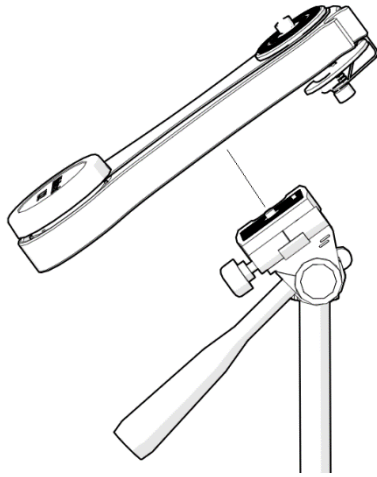
- 8- Ressort de compensation de charge
- 9- Filetage $\frac{1}{4}$ " pour trépied
- 10- Vis et rondelle du minuteur



3. Fonctionnement la MiniTrack LX2

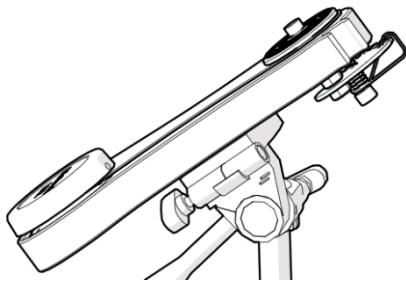
La MiniTrack LX2 compense le mouvement apparent du ciel nocturne (N.B. : notez que les deux variantes présentées dans ce guide d'utilisation sont conçues pour être utilisées dans l'hémisphère Nord).

Le ciel de l'hémisphère Nord semble tourner sur un axe proche de l'étoile polaire, Polaris. Pour avoir un suivi le plus précis possible la monture doit pointer vers l'étoile polaire, c'est la mise en station de la monture. La monture doit être installée sur un trépied permettant d'incliner la monture MiniTrack et sa charge utile. Le degré d'inclinaison de la monture correspond à la latitude de votre lieu d'observation. Une rotule doit être installée sur la MiniTrack LX2 pour pouvoir diriger facilement l'appareil photo reflex vers l'objet voulu. Tournez ensuite le minuteur, et vous êtes prêt à photographier.

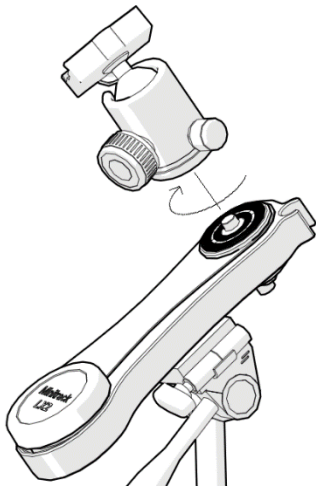


4. Comment assembler la Minitrack LX2 ?

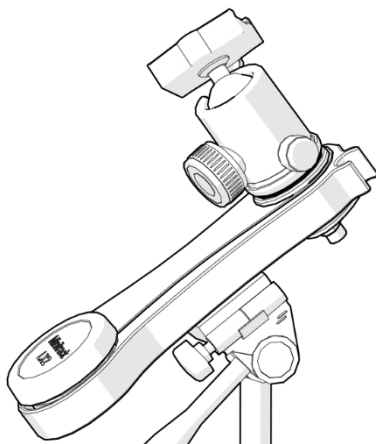
4.1. La Minitrack est compatible avec tout trépied $\frac{1}{4}$ " (#9 sur la face B). Installez la MiniTrack sur le trépied (non inclus) comme montré ci-contre. Assurez-vous que la poignée pour modifier l'inclinaison soit accessible une fois la monture installée.



4.2. Vérifiez que la MiniTrack LX2 est bien parallèle à la tête du trépied. Cette étape est importante car l'inclinaison du trépied doit être ajustée au mieux pour permettre la mise en station de la monture.



4.3. Une rotule est nécessaire pour utiliser la MiniTrack LX2. Nous proposons une version de la MiniTrack LX2 avec une rotule et un filetage $\frac{3}{8}$ " (référence 56106.) Si vous possédez déjà une rotule que vous voulez utiliser assurez-vous qu'elle soit en $\frac{3}{8}$ ". Si c'est le cas vissez directement la rotule sur l'adaptateur (n°2 sur la face A.) Si votre rotule est en $\frac{1}{4}$ ", retirez la vis pré-installée sur la monture à l'aide de la clé de montage (pièce A) et remplacez-la par la vis $\frac{1}{4}$ "- $\frac{1}{4}$ " fournie (pièce C).

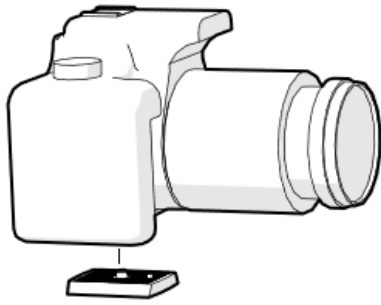


4.4. La rotule doit être bien fixée à la monture. Serrez-la bien. Tout le poids du reflex et de l'objectif repose entièrement sur la rotule. De plus, une rotule bien fixée assure qu'il n'y ait pas de glissements durant les longs temps de pose. La molette de blocage de la rotule doit également être serrée pour limiter les mouvements pendant l'installation du reflex.

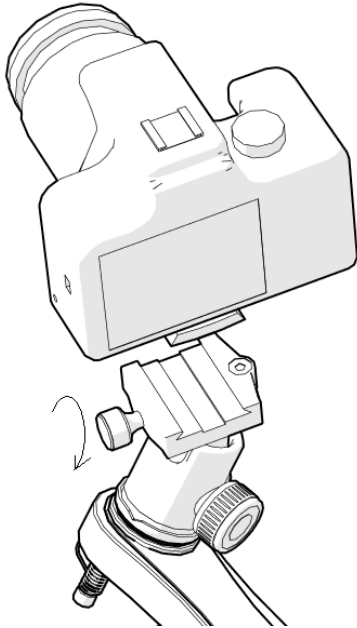
Qu'est-ce que le glissement ?

Selon l'angle du reflex, le centre de gravité du montage peut aller dans le sens du filetage de la rotule ou non. Cela peut amener la tête de la rotule à glisser. Pour éviter ce phénomène la rotule doit être solidement fixée. Le revêtement en caoutchouc permet de réduire ce problème

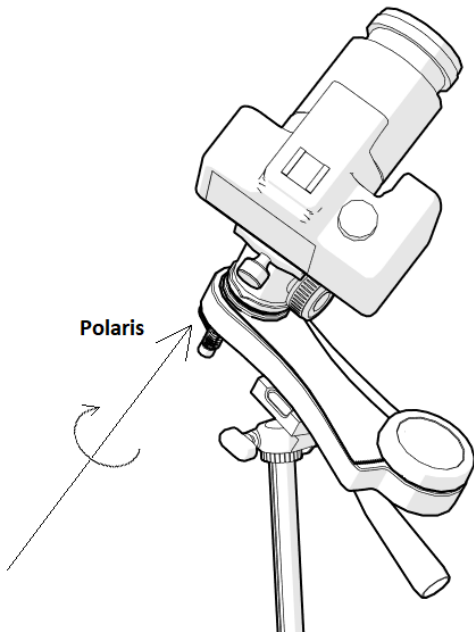
4.5. Fixez la platine d'attache rapide de la rotule au boîtier du reflex (seulement pour la version avec rotule incluse). Assurez-vous que la platine d'attache rapide est bien parallèle à la base du reflex et bien serrée.



4.6. Fixez le reflex à la rotule. Vérifiez la bonne fixation de l'ensemble. La rotule a deux molettes. L'une gère le mouvement azimutal (gauche/droite), tandis que la deuxième gère le mouvement de rotation libre de la tête. Ces mouvements permettent à l'utilisateur de pointer vers l'objet voulu. Assurez-vous que les deux molettes soient serrées avant d'installer le reflex. Desserrez lentement les molettes pour diriger le reflex.

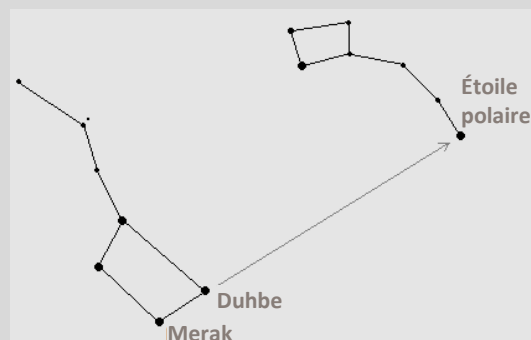


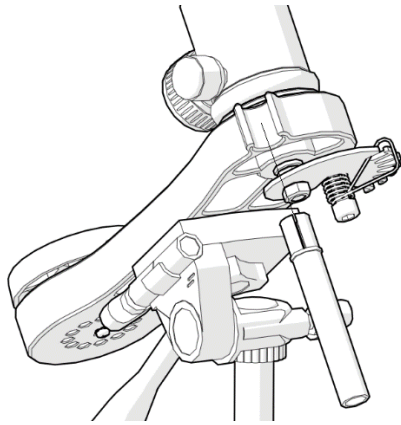
4.7. Inclinez la monture vers l'étoile polaire. Un léger décalage n'est pas un souci-une mise en station approximative suffit. En installant le viseur polaire fourni (B) vous verrez plus précisément comment positionner l'étoile polaire dans le champ du viseur polaire (B).



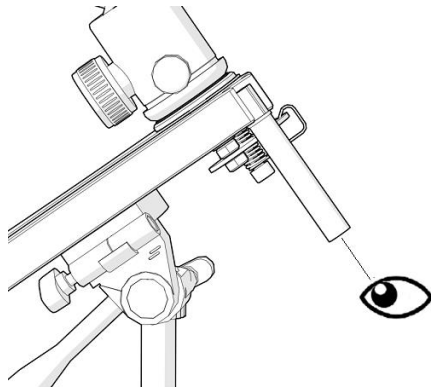
Comment trouver l'étoile polaire ?

L'étoile polaire n'est pas l'étoile la plus brillante du ciel mais elle est tout de même facile à trouver. Regardez au nord et recherchez la constellation de la Grande Ourse (grande casserole). C'est une constellation facilement reconnaissable. Prenez la distance entre les deux étoiles opposées au manche de la casserole, et prolongez cette distance cinq fois pour trouver l'étoile polaire.





4.8. Pour aligner plus précisément la monture sur l'étoile polaire, insérez par le bas le viseur polaire (B) dans le support de viseur polaire (n°1 sur la face A)



4.9. Regardez à travers le viseur polaire (B) et centrez l'étoile polaire dans le champ. Utilisez les mouvements fins de la tête du trépied pour effectuer ce réglage. Vous êtes maintenant prêt à utiliser la MiniTrack LX2. Veuillez lire les sections suivantes pour plus de détails sur l'utilisation de la monture Minitrack LX2.

Notez que le champ de vision à travers le viseur polaire est de 4° environ. Pour une mise en station la plus précise possible, repérez l'étoile Kochab dans la Petite Ourse (constellation de l'étoile polaire.) Sur une ligne droite imaginaire entre l'étoile polaire et Kochab, le véritable pôle Nord céleste (année 2018) se trouvera décalé d'1/6 du champ de vision du viseur polaire. Décalez donc la polaire d'1/6 de champ de vision du viseur dans la direction opposée à Kochab. Votre monture sera alors calée sur le pôle Nord céleste.

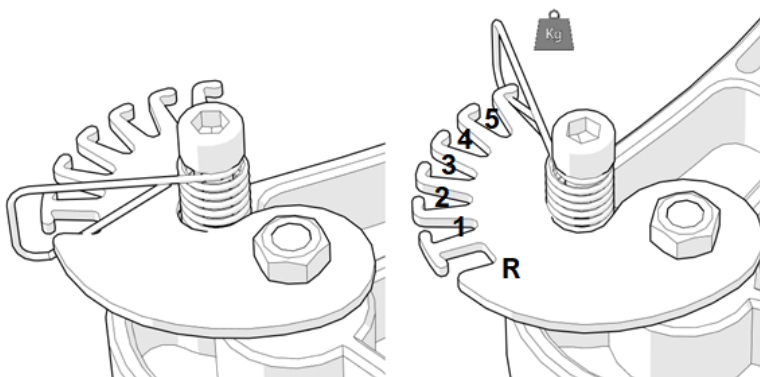
5. Équilibrage de la Minitrack LX2. Le minuteur intégré entraîne l'appareil photo afin de compenser les mouvements du ciel nocturne. Si le centre de gravité du montage est légèrement sur le côté Ouest, le bras de la monture produit un moment qui aide le minuteur à suivre les objets. C'est une bonne chose. A l'opposé, si le centre de gravité du montage est vers l'Est, le minuteur aura du mal à entraîner le matériel et à compenser correctement le mouvement du ciel. Le ressort de compensation de charge intégré (n°8 sur la face B) agit comme un contrepoids et aide le minuteur en ajoutant une poussée supplémentaire.

Comment savoir si le minuteur n'est pas capable d'entraîner le montage ?

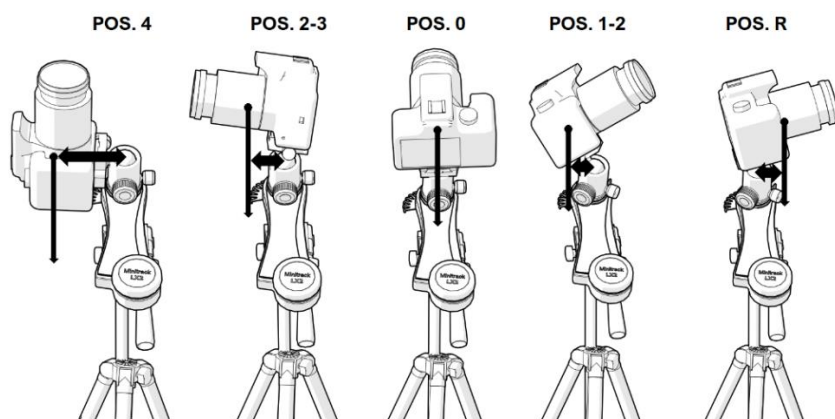
Écoutez le tic-tac du minuteur sans aucune charge. Comparez ce son à celui produit avec la charge installée. S'il y a un gros changement – par exemple si le tic-tac n'est pas aussi grave qu'il devrait être – le ressort de compensation de charge doit être utilisé.

5.1. Mise en tension du ressort

Pour des montages légers, utilisez la première position du ressort (image ci-dessus). Vous devez sentir que le ressort n'est pas en tension. N'utilisez le ressort à sa tension maximale (image de droite) que pour les montages très lourds



Évitez de tendre inutilement le ressort sous peine d'agir sur le minuteur et d'augmenter la vitesse de suivi!



5.2. Pointage vers l'est. Si pendant le réglage, le poids de la caméra tend à faire tourner la rotule dans le sens anti-horaire, vous devez recomprimer le ressort en fonction du déséquilibre. Lorsque vous comprimez le ressort en position 5 (dans le pire des cas), vous pouvez équilibrer un poids jusqu'à 2 kg - par exemple, lorsque vous pointez vers le Zénith avec le corps de la caméra vers l'est par rapport à la rotule.

5.3. Pointage vers le sud. Relâchez complètement le ressort (position 0) ou laissez-le fonctionner en position ralentie (position 1).

5.4. Pointage vers l'ouest Lorsque que vous souhaitez aller vers l'ouest, et notamment si l'ensemble est très déséquilibré, le timer risque « d'accélérer » suite à la charge qui favorise le mouvement pour lequel la dent « R » a été ajoutée. Cette dernière sert aussi à compenser ce déséquilibre en freinant la rotation (dernière figure en haut à droite).

6. Calculer le temps d'exposition maximum. La MiniTrack LX2 est conçue pour porter des charges allant jusqu'à 2 kg et pendant 60 min. Le tableau de correspondance ci-dessous vous donnera les durées de suivi en fonction de la rotation du minuteur :

Nombre de tours du minuteur	Temps d'entraînement correspondant en minutes
1	60 (1 heure)
1/2	30
1/4	15

Les montages dépassant cette limite de charge réduiront considérablement la qualité du suivi et le temps d'exposition maximal possible. Il est important de connaître la focale de l'objectif utilisé. Des objectifs grand angle (de courte focale) autorisent des temps de pose plus longs. En règle générale, on peut estimer le temps d'exposition maximum sans voir apparaître de filés d'étoiles en utilisant cette formule.

Temps d'exposition maximum (minutes) = 100 / focale de l'objectif utilisé (mm)

Cette formule est valable pour les capteurs plein format (24x36 mm). Pour les capteurs de type APS-C la formule doit être modifiée pour tenir compte du « facteur crop. » Ce dernier peut varier d'une marque de boîtier à l'autre – ici, le facteur de 1,6 a été retenu, qui correspond aux boîtiers Canon APS-C :

Temps d'exposition maximum (minutes) = 100 / [focale de l'objectif utilisé (mm) x 1,6]

Quelques exemples :

Focale de l'objectif	Temps d'exposition max (plein format)	Temps d'exposition max (APS-C Canon)
8 mm	12 minutes 30 sec	7 minutes 48 sec
14 mm	7 minutes 8 sec	4 minutes 27 sec
24 mm	4 minutes 9 sec	2 minutes 36 sec
50 mm	2 minutes	1 minute 15 sec
60 mm	1 minute 40 sec	1 minute 2 sec
100 mm	1 minute	37 secondes

6.1 Exemple.

Boîtier plein format + objectif = 1,8kg ; Focale de l'objectif = 50 mm.

Cette configuration correspond aux spécifications de la monture. On peut s'attendre à

$100 / 50 \text{ mm} = 2$ minutes de temps de pose sans problème

Que se passe-t-il si le poids du montage est supérieur à la limite recommandée ou si le temps d'exposition utilisé est plus long que celui recommandé ?

Le filé d'étoile sera plus visible. Il faut essayer différents temps de pose pour trouver le temps d'exposition idéal pour chaque montage.

7. Ressources. Pour plus d'informations vous pouvez vous tourner vers des ressources en ligne, notamment des vidéos. Il existe également un groupe Facebook (MiniTrack LX) – en italien – dont fait partie le créateur de la MiniTrack LX2, M. Cristian Fattinanzi, qui pourra également fournir des informations supplémentaires.

8. Caractéristiques techniques.

Capacité de charge maximale : 2 kg

Équilibrage : en utilisant le ressort de compensation de charge (pas de contrepoids)

Rotules utilisables : rotules avec filetage femelle $\frac{1}{4}$ " (diamètre $\sim 6,35$ mm) ou $\frac{3}{8}$ " ($\sim 9,52$ mm) taraudé dans la base

Poids de la rotule fournie (uniquement pour la référence 56106) : 300 g

Poids de la Minitrack LX2 : 430 g

Temps de suivi maximal : 60 minutes

Viseur polaire : inclus

Hémisphère : Nord