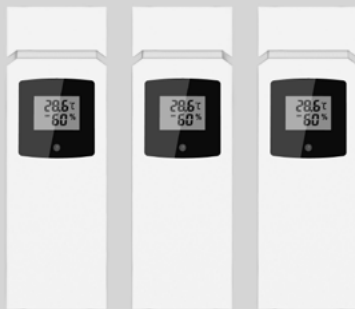


# Levenhuk Wezzer PLUS LP20 Weather Station

- EN** User Manual
- BG** Ръководство за потребителя
- CZ** Návod k použití
- DE** Bedienungsanleitung
- ES** Guía del usuario
- HU** Használati útmutató

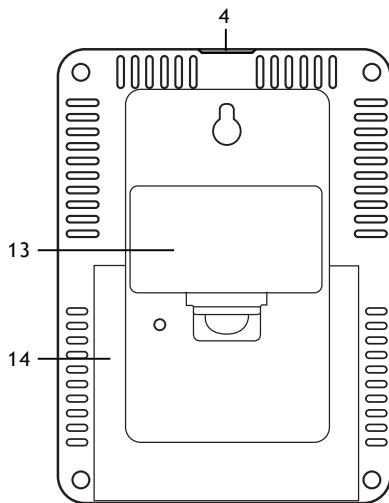
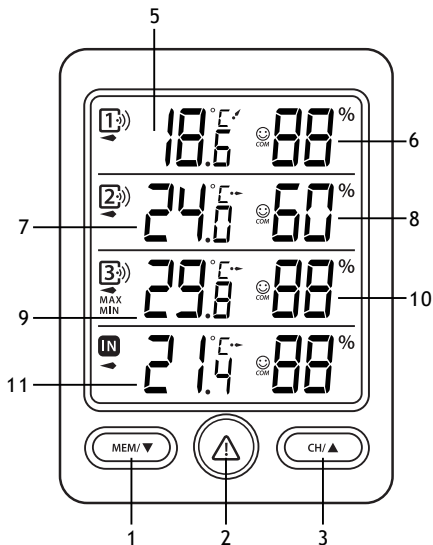
- IT** Guida all'utilizzo
- PL** Instrukcja obsługi
- PT** Manual do usuário
- RU** Инструкция по эксплуатации
- TR** Kullanım kılavuzu



Levenhuk Inc. (USA): 928 E 124th Ave. Ste D, Tampa, FL 33612, USA,  
+1-813-468-3001, [contact\\_us@levenhuk.com](mailto:contact_us@levenhuk.com)  
Levenhuk Optics s.r.o. (Europe): V Chotejně 700/7, 102 00 Prague 102,  
Czech Republic, +420 737-004-919, [sales-info@levenhuk.cz](mailto:sales-info@levenhuk.cz)  
Levenhuk® is a registered trademark of Levenhuk, Inc.  
© 2006–2022 Levenhuk, Inc. All rights reserved.  
[www.levenhuk.com](http://www.levenhuk.com)

**levenhuk**  
Zoom&Joy





#### EN Base station

- 1 MEM/▼ button
- 2 SET button
- 3 CH/▲ button
- 4 ALERT button
- 5 Outdoor temperature (sensor 1)
- 6 Outdoor humidity (sensor 1)
- 7 Outdoor temperature (sensor 2)
- 8 Outdoor humidity (sensor 2)
- 9 Outdoor temperature (sensor 3)
- 10 Outdoor humidity (sensor 3)
- 11 Indoor temperature
- 12 Indoor humidity
- 13 Battery compartment cover
- 14 Table stand (fold-out)

#### BG Базова станция

- 1 Бутон MEM/▼ (Памет/▼)
- 2 Бутон SET (Настройка)
- 3 Бутон CH/▲ (Канал/▲)
- 4 Бутон ALERT (Предупреждение)
- 5 Външна температура (сензор 1)
- 6 Външна влажност (сензор 1)
- 7 Външна температура (сензор 2)
- 8 Външна влажност (сензор 2)
- 9 Външна температура (сензор 3)
- 10 Външна влажност (сензор 3)
- 11 Вътрешна температура
- 12 Вътрешна влажност
- 13 Капак на отделението на батерията
- 14 Настолен статив (разгъващ се)

#### CZ Základnová stanice

- 1 Tlačítko MEM/▼ (paměť/▼)
- 2 Tlačítko SET (nastavit)
- 3 Tlačítko CH/▲ (kanál/▲)
- 4 Tlačítko ALERT (upozornění)
- 5 Venkovní teplota (senzor 1)
- 6 Venkovní vlhkost (senzor 1)
- 7 Venkovní teplota (senzor 2)
- 8 Venkovní vlhkost (senzor 2)
- 9 Venkovní teplota (senzor 3)
- 10 Venkovní vlhkost (senzor 3)
- 11 Vnitřní teplota
- 12 Vnitřní vlhkost
- 13 Kryt přihrádky pro baterie
- 14 Stolní stojan (rozkládací)

**DE** Basisstation

- 1 MEM/▼-Taste (Speicher/▼)
- 2 SET-Taste (Einstellen)
- 3 CH/▲-Taste (Kanal/▲)
- 4 ALERT-Taste (Alarm)
- 5 Outdoor (Außen-) Temperatur (Sensor 1)
- 6 Outdoor (Außen-) Feuchtigkeit (Sensor 1)
- 7 Outdoor (Außen-) Temperatur (Sensor 2)
- 8 Outdoor (Außen-) Feuchtigkeit (Sensor 2)
- 9 Outdoor (Außen-) Temperatur (Sensor 3)
- 10 Outdoor (Außen-) Feuchtigkeit (Sensor 3)
- 11 Indoor (Innen-) Temperatur
- 12 Indoor (Innen-) Feuchtigkeit
- 13 Batteriefachdeckel
- 14 Tischständer (ausklappbar)

**IT** Stazione base

- 1 Pulsante MEM/▼ (Memoria/▼)
- 2 Pulsante SET (Imposta)
- 3 Pulsante CH/▲ (Canali/▲)
- 4 Pulsante ALERT (Allarme)
- 5 Temperatura esterna (sensore 1)
- 6 Umidità esterna (sensore 1)
- 7 Temperatura esterna (sensore 2)
- 8 Umidità esterna (sensore 2)
- 9 Temperatura esterna (sensore 3)
- 10 Umidità esterna (sensore 3)
- 11 Temperatura interna
- 12 Umidità interna
- 13 Coperchio scomparto batteria
- 14 Supporto da tavolo (pieghevole)

**RU** Основной блок

- 1 Кнопка MEM/▼ (Память/▼)
- 2 Кнопка SET (Настройка)
- 3 Кнопка CH/▲ (Канал/▲)
- 4 Кнопка ALERT (Сигнал)
- 5 Температура на улице (датчик 1)
- 6 Влажность на улице (датчик 1)
- 7 Температура на улице (датчик 2)
- 8 Влажность на улице (датчик 2)
- 9 Температура на улице (датчик 3)
- 10 Влажность на улице (датчик 3)
- 11 Температура в помещении
- 12 Влажность в помещении
- 13 Крышка батарейного отсека
- 14 Настольная подставка (складная)

**ES** Estación base

- 1 Botón MEM/▼ (Memoria/▼)
- 2 Botón SET (Establecer)
- 3 Botón CH/▲ (Canales/▲)
- 4 Botón ALERT (Alerta)
- 5 Temperatura exterior (sensor 1)
- 6 Humedad exterior (sensor 1)
- 7 Temperatura exterior (sensor 2)
- 8 Humedad exterior (sensor 2)
- 9 Temperatura exterior (sensor 3)
- 10 Humedad exterior (sensor 3)
- 11 Temperatura interior
- 12 Humedad interior
- 13 Tapa del compartimento de las pilas
- 14 Soporte de mesa (desplegable)

**PL** Stacja główna

- 1 Przycisk MEM/▼ (pamięć/▼)
- 2 Przycisk SET (ustaw)
- 3 Przycisk CH/▲ (kanał/▲)
- 4 Przycisk ALERT (alarm)
- 5 Temperatura na zewnątrz (czujnik 1)
- 6 Wilgotność na zewnątrz (czujnik 1)
- 7 Temperatura na zewnątrz (czujnik 2)
- 8 Wilgotność na zewnątrz (czujnik 2)
- 9 Temperatura na zewnątrz (czujnik 3)
- 10 Wilgotność na zewnątrz (czujnik 3)
- 11 Temperatura w pomieszczeniu
- 12 Wilgotność w pomieszczeniu
- 13 Pokrywa komory baterii
- 14 Statyw stolowy (rozkładany)

**TR** Baz istasyonu

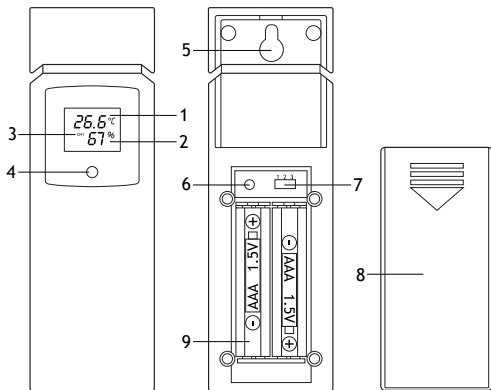
- 1 MEM/▼ (BELLEK/▼) düğmesi
- 2 SET (AYARLA) düğmesi
- 3 CH/▲ (KANAL/▲) düğmesi
- 4 ALERT (UYARI) düğmesi
- 5 Dış sıcaklık sensör 1)
- 6 Dış nem sensör 1)
- 7 Dış sıcaklık sensör 2)
- 8 Dış nem sensör 2)
- 9 Dış sıcaklık sensör 3)
- 10 Dış nem sensör 3)
- 11 İç mekan sıcaklığı
- 12 İç mekan nemi
- 13 Pil bölmesi kapağı
- 14 Masa standı (açılır-kapanır)

**HU** Alapállomás

- 1 MEM/▼ (MEMÓRIA/▼) gomb
- 2 SET (BEÁLLÍTÁS) gomb
- 3 CH/▲ (CSATORNA/▲) gomb
- 4 ALERT (RIASZTÁS) gomb
- 5 Kültéri hőmérséklet (1. érzékelő)
- 6 Kültéri páratartalom (1. érzékelő)
- 7 Kültéri hőmérséklet (2. érzékelő)
- 8 Kültéri páratartalom (2. érzékelő)
- 9 Kültéri hőmérséklet (3. érzékelő)
- 10 Kültéri páratartalom (3. érzékelő)
- 11 Beltéri hőmérséklet
- 12 Beltéri páratartalom
- 13 Elemtartó rekesz fedele
- 14 Asztali állvány (kijajtható)

**PT** Estação base

- 1 Botão MEM/▼ (memória/▼)
- 2 Botão SET (definir)
- 3 Botão CH/▲ (canais/▲)
- 4 Botão ALERT (alerta)
- 5 Temperatura exterior (sensor 1)
- 6 Humidade exterior (sensor 1)
- 7 Temperatura exterior (sensor 2)
- 8 Humidade exterior (sensor 2)
- 9 Temperatura exterior (sensor 3)
- 10 Humidade exterior (sensor 3)
- 11 Temperatura interior
- 12 Humidade interior
- 13 Tampa do compartimento da bateria
- 14 Suporte de mesa (desdobrável)



### EN Sensor

- 1 Temperature
- 2 Humidity
- 3 Current channel
- 4 LED indicator
- 5 Wall mount hole
- 6 RESET button
- 7 Channel switch (1–3)
- 8 Battery compartment cover
- 9 Battery compartment

### BG Сензор

- 1 Температура
- 2 Влажност
- 3 Текущ канал
- 4 Светодиоден индикатор
- 5 Отвор за монтаж върху стена
- 6 Бутон RESET (Възстановяване)
- 7 Превключвател за каналите (1–3)
- 8 Капак на отделението на батерията
- 9 Батериенно отделение

### CZ Senzor

- 1 Teplota
- 2 Vlhkost
- 3 Aktuální kanál
- 4 LED indicator
- 5 Otvor pro montáž na stěnu
- 6 Tlačítko RESET (resetovat)
- 7 Přepínač kanálů (1–3)
- 8 Kryt přihrádky pro baterie
- 9 Přihrádka pro baterie

### DE Sensor

- 1 Temperatur
- 2 Luftfeuchtigkeit
- 3 Aktueller Kanal
- 4 LED-Anzeige
- 5 Loch für Wandmontage
- 6 RESET-Taste (Wiederherstellen-Taste)
- 7 Kanalschalter (1–3)
- 8 Batteriefachdeckel
- 9 Batteriefach

### ES Sensor

- 1 Temperatura
- 2 Humedad
- 3 Canal actual
- 4 Indicador LED
- 5 Orificio para montaje en pared
- 6 Botón RESET (Restablecer)
- 7 Cambio de canal (1–3)
- 8 Tapa del compartimento de las pilas
- 9 Compartimento para pilas

### HU Érzékelő

- 1 Hőmérséklet
- 2 Páratartalom
- 3 Aktuális csatorna
- 4 LED visszajelző
- 5 Furat a falra szereléshez
- 6 RESET (Alaphelyzetbe állítás) gomb
- 7 Csatornaváltó-kapcsoló (1–3)
- 8 Elementáró rekesz fedele
- 9 Elementáró rekesz

### IT Sensore

- 1 Temperatura
- 2 Umidità
- 3 Canale corrente
- 4 Indicatore LED
- 5 Foro per il fissaggio al muro
- 6 Pulsante RESET (Reimposta)
- 7 Interruttore dei canali (1–3)
- 8 Coperchio scomparto batteria
- 9 Scomparto batterie

### PL Czujnik

- 1 Temperatura
- 2 Wilgotność
- 3 Bieżący kanał
- 4 Wskaźnik LED
- 5 Otwór do montażu naściennego
- 6 Przycisk RESET (resetowanie)
- 7 Przełącznik kanałów (1–3)
- 8 Pokrywa komory baterii
- 9 Komora baterii

### PT Sensor

- 1 Temperatura
- 2 Humidade
- 3 Canal atual
- 4 Indicador de LED
- 5 Orifício de montagem na parede
- 6 Botão RESET (repor)
- 7 Seletor de canais (1–3)
- 8 Tampa do compartimento da bateria
- 9 Compartimento das pilhas

### RU Датчик

- 1 Температура
- 2 Влажность
- 3 Текущий канал
- 4 Светодиодный индикатор
- 5 Отверстие для крепления
- 6 Кнопка RESET (Сброс)
- 7 Переключатель каналов (1–3)
- 8 Крышка батарейного отсека
- 9 Батарейный отсек

### TR Sensör

- 1 Sıcaklık
- 2 Nem
- 3 Geçerli kanal
- 4 LED gösterge
- 5 Duvar montaj deliği
- 6 RESET (Sıfırla) düğmesi
- 7 Kanal düğmesi(1–3)
- 8 Pil bölmesi kapağı
- 9 Pil bölmesi

# EN Levenhuk Wezzer PLUS LP20 Thermohygrometer

The kit includes: base station, 3 sensors, user manual, and warranty.

Also required (not included):

2 AAA batteries for each sensor

2 AA batteries for the base station

## Getting started

### Base station

- Open the battery compartment cover (13) and insert 2 batteries according to the correct polarity. Close the cover.
- Wait until the indoor temperature is displayed on the base station.

### Sensor

- Open the battery compartment cover (8). Set the desired channel with the switch.



**NOTE!** This weather station can be operated with up to 3 remote sensors. Each remote sensor that is to be connected must be operated on a different channel. If only one remote sensor is connected, it should be operated on channel 1.

- Insert 2 batteries according to the correct polarity. Close the cover.
- To re-establish the sensor connection manually, press **RESET** using a pin.

### Sensor connection

- Place the base station and the remote sensor within the effective transmission range. Ensure that the channels are assigned after you set up the power supply for the base station and all the sensors.
- If the reception is successful, the display will show the temperature and humidity of the respective outdoor sensor. If the values are not received from a channel, "—" appears on the display. Check the batteries and try it again. Check if there is any source of interference.
- When changing batteries, replace the batteries first in the base unit, and then in all the sensors, to re-establish the connection. If an adapter supplies power to any of the devices, briefly disconnect the power to that device when replacing the batteries. If you change the batteries only in one of the devices (for example, in the sensor), the signal may not be received correctly.
- The effective range may differ depending on the unit's position. Due to interference (various remote control devices, etc.), the maximum distance between the base unit and the sensor may be significantly reduced. In such cases, we suggest moving the base unit and sensor a little. Sometimes it is enough to move one of these units a few inches!



**NOTE!** Although the sensor is weather resistant, never place it in direct sunlight or in the rain or snow.

## Alert function

Press the **CH/▲** button until an arrow is displayed next to the desired channel. Then, press and hold the **ALERT** button for 3 seconds. The digits that are to be set are flashing. Press **▲** or **▼** to set the desired value limit.

The setting order: temperature upper limit → temperature lower limit → humidity upper limit → humidity lower limit.

To activate the alarm, press the **ALERT** button once again when the digits are still flashing.

Finally, press the **ALERT** button to save the settings and exit. To stop the alarm, press any button.



**NOTE!** The temperature and alert icons will still be flashing until the temperature is back to normal.

To turn off the alert function, press the **ALERT** button, and then press and hold it again for 3 seconds to enter the alert setting of the channel where the arrow is located. Now, press and hold the **ALERT** button until the alert is off.

## Low battery indicator

If the low battery indicator is displayed for either the outdoor sensor or the base station, immediately change the batteries.

## Weather

### Temperature/humidity

- Press and hold the **MEM/▼** button to switch between °C and °F.
- Press the **ALERT** button to display the high/low temperature and humidity alert.

### Climate indication



Too cold



Comfortable



Too warm

The climate indication is a pictorial indication based on indoor air temperature and humidity in an attempt to determine the comfort level.

### Trend arrow indicators



Rising



Steady



Falling

The temperature and humidity trend indicator shows the trends for the forthcoming few minutes. Arrows indicate a rising, steady or falling trend.

## History record

- Press the **MEM/▼** button to display the **MAX./MIN.** temperature and humidity.
- To clear the history records, press and hold the **MEM/▼** button for 3 seconds.

## Specifications

Base station	
Air humidity, units of measurement	% (RH)
Operating humidity range (indoors)	20... 95%
Temperature, units of measurement	°F, °C
Operating temperature range (indoors)	-10... +60°C (+14... +140°F)
Screen	monochrome
Power supply	2 AA batteries (not included)
Dimensions	102.5x25x140mm (4x0.9x5.5in.)
Wireless sensor	3 pcs. (included)

Sensor	
Radio signal frequency	433.92MHz
Radio signal radius	30m (98ft.)
Operating humidity range (outdoors)	20... 95%
Operating temperature range (outdoors)	-40... +70°C (-40... +158°F)
Power supply	2 AAA batteries (not included)
Dimensions	40x21x120mm (1.5x0.8x4.7in.)

The manufacturer reserves the right to make changes to the product range and specifications without prior notice.

## Care and maintenance

- Take the necessary precautions when using the device with children or others who have not read or who do not fully understand these instructions.
- Do not try to disassemble the device on your own for any reason. For repairs and cleaning of any kind, please contact your local specialized service center.
- Protect the device from sudden impact and excessive mechanical force.
- Store the device in a dry, cool place away from hazardous acids and other chemicals, away from heaters, open fire, and other sources of high temperatures.
- Operate the device only in a completely dry environment and do not touch the device with wet or damp body parts.
- Only use accessories and spare parts for this device that comply with the technical specifications.
- Check this device and its cables and connections for any possible damage before use.
- Never attempt to operate a damaged device or a device with damaged electrical parts! Damaged parts must be replaced immediately by an authorized service agent.
- If a part of the device or battery is swallowed, seek medical attention immediately.
- **Children should use the device under adult supervision only.**



## **Battery safety instructions**

Always purchase the correct size and grade of battery most suitable for the intended use. Always replace the whole set of batteries at one time; taking care not to mix old and new ones, or batteries of different types. Clean the battery contacts and also those of the device prior to battery installation. Make sure the batteries are installed correctly with regard to polarity (+ and -). Remove batteries from equipment that is not to be used for an extended period of time. Remove used batteries promptly. Never short-circuit batteries as this may lead to high temperatures, leakage, or explosion. Never heat batteries in order to revive them. Do not disassemble batteries. Remember to switch off devices after use. Keep batteries out of the reach of children, to avoid risk of ingestion, suffocation, or poisoning. Utilize used batteries as prescribed by your country's laws.

## **Levenhuk International Lifetime Warranty**

All Levenhuk telescopes, microscopes, binoculars, and other optical products, except for their accessories, carry a lifetime warranty against defects in materials and workmanship. A **lifetime** warranty is a guarantee on the lifetime of the product on the market. All Levenhuk accessories are warranted to be free of defects in materials and workmanship for **six months** from the purchase date. The warranty entitles you to the free repair or replacement of the Levenhuk product in any country where a Levenhuk office is located if all the warranty conditions are met.

For further details, please visit: [www.levenhuk.com/warranty](http://www.levenhuk.com/warranty)

If warranty problems arise, or if you need assistance in using your product, contact the local Levenhuk branch.

# Метеорологична станция Levenhuk Wezzer PLUS LP20

Комплектът включва: базова станция, 3 сензора, ръководство за потребителя и гаранция.

Необходими са също (не са включени):

2 батерии AAA за всеки от сензорите

2 батерии AA за базовата станция

## Да започваме

### Базова станция

- Отворете капака на отделението за батериите (13) и поставете 2 батерии, като спазвате знаците за поляритета. Затворете капака.
- Изчакайте, докато вътрешната температура се покаже на базовата станция.

### Сензор

- Отворете капака на отделението за батерии (8). Задайте желанния канал с превключвателя.



**ЗАБЕЛЕЖКА!** Тази метеорологична станция може да работи с до 3 дистанционни сензора. Всеки от дистанционните сензори, които могат да бъдат свързани, трябва да работи на различен канал. Ако бъде свързан само един дистанционен сензор, той трябва да работи на канал 1.

- Поставете 2 батерии, като спазвате знаците за поляритета. Затворете капака.
- За да възстановите връзката на сензора ръчно, натиснете **RESET** (Възстановяване) с помощта на щифт.

### Връзка на сензора

- Поставете базовата станция и дистанционния сензор в рамките на ефективния обхват на предаване. След като настроите захранването за базовата станция и всички сензори, се уверете, че каналите са разпределени.
- Ако приемането се осъществява, дисплеят ще показва температурата и влажността от съответния сензор за работа на открито. Ако стойностите от даден канал не се получават, тогава на дисплея се показва "—". Проверете батериите и опитайте отново. Проверете дали няма източник на смущения.
- Когато сменяте батериите, първо ги сменете в базовия модул, а след това във всички сензори, за да възстановите връзката. Ако някое от устройствата се захранва чрез адаптер, изключете за кратко захранването на това устройство, когато сменяте батериите. Ако смените батериите само в едно от устройствата (например в сензора), сигналът може да не се приеме правилно.
- Ефективният обхват може да се различава в зависимост от позицията на устройството. Поради смущения (от различни устройства за дистанционно управление и др.) максималното разстояние между базовия модул и сензора може да бъде значително намалено. В такива случаи предлагаме да преместите малко базовия модул и сензора. Понякога е достатъчно да преместите едното от тези устройства само с няколко инча!



**ЗАБЕЛЕЖКА!** Въпреки че сензорът е устойчив на атмосферни влияния, никога не го поставяйте на пряка слънчева светлина или под въздействието на дъжд или сняг.

## Функция за предупреждение

Натискайте бутона **CH/▲** (Канал/▲), докато до желания канал не се появи стрелка. След това натиснете и задръжте бутона **ALERT** (Предупреждение) за 3 секунди. Цифрите, които трябва да бъдат настроени, мигат. Натиснете **▲** или **▼**, за да зададете желаната граница на стойностите.

Последователност на настройките: горна граница на температурата → долна граница на температурата → горна граница на влажността → долна граница на влажността.

За да активирате алармата, натиснете бутона **ALERT** (Предупреждение) още веднъж, когато цифрите все още мигат.

Накрая натиснете бутона **ALERT** (Предупреждение), за да запаметите настройките и да излезете. За да спрете алармата, натиснете който и да е бутон.



**ЗАБЕЛЕЖКА!** Иконите за температура и предупреждение ще продължат да мигат, докато температурата не се върне в нормални граници.

За да изключите функцията за предупреждение, натиснете бутона **ALERT** (Предупреждение), след това го натиснете отново и задръжте за 3 секунди, за да влезете в настройката за предупреждения на канала, до който се намира стрелката. Сега натиснете и задръжте бутона **ALERT** (Предупреждение), докато алармата не се изключи.

## Индикатор за изтощена батерия

Ако се показва индикаторът за изтощена батерия за външния датчик или за основната станция, веднага сменете батериите.

## Атмосферни условия

### Температура/влажност

- Натиснете и задръжте бутона **MEM/▼** (Памет/▼) за превключване между °C и °F.
- Натиснете бутона **ALERT** (Предупреждение), за да се покаже предупреждението за висока/ниска температура и влажност.

### Индикация за климата



Прекалено студено



Комфортно



Прекалено топло

Индикацията за климата е графична индикация, базирана на температурата и влажността на въздуха в помещението, като опит за определяне на нивото на комфорт.

### Стрелкови индикатори за тенденцията



Повишаване



Постоянна



Понижаване

Индикаторът за тенденцията на температурата и влажността показва тенденциите за предстоящите няколко минути. Стрелките показват тенденция на повишаване, постоянна стойност или намаляване.

## Хронологичен запис

- Натиснете бутона **MEM/▼** (Памет/▼), за да се покажат МАКС./МИН. температура и влажност.
- За да изчистите хронологичните записи, натиснете и задръжте бутона **MEM/▼** (Памет/▼) за 3 секунди.

## Спецификации

Базова станция	
Влажност на въздуха, измервателни единици	% (RH)
Диапазон на работната влажност (на закрито)	20... 95%
Температура, измервателни единици	°F, °C
Диапазон на работната температура (на закрито)	-10... +60 °C
Екран	монохромен
Захранване	2 батерии AA (не са включени)
Размери	102,5x25x140 mm
Безжичен сензор	3 бр. (включени)

Сензор	
Честота на радиосигнала	433,92 MHz
Обсег на радиосигнала	30 m
Диапазон на работната влажност (на открито)	20... 95%
Диапазон на работната температура (външна)	-40... +70 °C
Захранване	2 батерии AAA (не са включени)
Размери	40x21x120 mm

Производителят си запазва правото да прави промени на гамата продукти и спецификациите им без предварително уведомление.

## Грижи и поддръжка

- Предприемете необходимите превантивни мерки при използване на това устройство от деца или други лица, които не са прочели или които не са разбрали напълно тези инструкции.
- Не се опитвайте да разглобявате устройството сами по никаква причина. За ремонти и почистване, моля, обръщайте се към местния специализиран сервизен център.
- Предпазвайте устройството от внезапни удари и прекомерна механична сила.

- Съхранявайте устройството на сухо и хладно място, далеч от опасни киселини и други химикали, далеч от отоплителни уреди, открит огън и други източници на високи температури.
- Работете с устройството само в напълно суха среда и не докосвайте устройството с мокри или влажни части на тялото.
- Използвайте само принадлежности и резервни части за устройството, които отговарят на техническите спецификации.
- Преди употреба проверете устройството и неговите кабели и връзки за евентуални повреди.
- Никога не правете опит да използвате повредено устройство или устройство с повредени електрически части! Повредените части трябва незабавно да бъдат сменени в оторизиран сервиз.
- Ако някоя част от устройството или батерията бъдат погълнати, незабавно потърсете медицинска помощ.
- **Деца** трябва да използват устройството само под надзора на възрастни.

## Инструкции за безопасност на батериите

Винаги купувайте батерии с правилния размер и характеристики, които са най-подходящи за предвидената употреба. Винаги сменяйте всички батерии едновременно, като внимавате да не смесите стари и нови или батерии от различен тип. Почистете контактите на батериите, както и тези на устройството, преди да поставите батериите. Уверете се, че батериите са поставени правилно по отношение на полярността (+ и -). Извадете батериите от оборудването, ако то няма да бъде използвано продължителен период от време. Извадете използваните батерии незабавно. Никога не свързвайте батерии накъсо, тъй като това може да доведе до високи температури, теч или експлозия. Никога не загрявайте батерии, опитвайки се да ги използвате допълнително време. Не разглобявайте батериите. Не забравяйте да изключите устройствата след употреба. Дръжте батериите далеч от достъпа на деца, за да избегнете риск от поглъщане, задушаване или отравяне. Изхвърляйте използваните батерии съгласно правилата в държавата Ви.

## Международна доживотна гаранция от Levenhuk

Всички телескопи, микроскопи, бинокли и други оптични продукти от Levenhuk, с изключение на аксесоарите, имат доживотна гаранция за дефекти в материалите и изработката. **Доживотната** гаранция представлява гаранция, валидна за целия живот на продукта на пазара. За всички аксесоари Levenhuk се предоставя гаранция за липса на дефекти на материалите и изработката за период от **две години** от датата на покупка на дребно. Levenhuk ще ремонтира или замени всеки продукт или част от продукт, за които след проверка от страна на Levenhuk се установи наличие на дефект на материалите или изработката. Задължително условие за задължението на Levenhuk да ремонтира или замени такъв продукт е той да бъде върнат на Levenhuk заедно с документ за покупка, който е задоволителен за Levenhuk.

За повече информация посетете нашата уебстраница: [www.levenhuk.bg/garantsiya](http://www.levenhuk.bg/garantsiya)  
Ако възникнат проблеми с гаранцията или ако се нуждаете от помощ за използването на Вашия продукт, свържете се с местния представител на Levenhuk.

# CZ Meteorologická stanice Levenhuk Wezzer PLUS LP20

Sada obsahuje: základnovou stanici, 3 senzory, uživatelskou příručku a záruku.

Také bude potřeba (není součástí dodávky):

2 baterie AAA pro každý senzor

2 baterie AA pro základnovou stanici

## Začínáme

### Základnová stanice

- Otevřete kryt přihrádky pro baterie (13) a vložte 2 baterie správnou stranou dle označení polarity. Zavřete kryt.
- Počkejte, až se na základnové stanici zobrazí vnitřní teplota.

### Senzor

- Otevřete kryt přihrádky pro baterie (8). Přepínačem nastavte požadovaný kanál.



**POZNÁMKA!** Tato meteorologická stanice může být provozována až se 3 senzory dálkového ovládání. Každý senzor dálkového ovládání, který má být připojen, musí být provozován na jiném kanálu. Pokud je připojen pouze jeden senzor dálkového ovládání, měl by být provozován na kanálu 1.

- Vložte 2 baterie správnou stranou dle označení polarity. Zavřete kryt.
- Pokud chcete připojení senzoru obnovit ručně, stiskněte tlačítko **RESET** (resetovat) použitím špendlíku.

### Připojení senzoru

- Umístěte základnovou stanici a senzor dálkového ovládání do účinného dosahu přenosu. Po nastavení napájení pro základnovou stanici a všech senzorů se ujistěte, že jsou kanály přiřazeny.
- Pokud je příjem úspěšný, na displeji se zobrazí teplota a vlhkost příslušného venkovního senzoru. Pokud hodnoty nejsou z kanálu přijaty, na displeji se zobrazí "—". Zkontrolujte baterie a zkuste to znovu. Zkontrolujte, zda neexistuje nějaký zdroj rušení.
- Při výměně baterií vyměňte baterie nejprve v základní jednotce a pak ve všech senzorech, aby se připojení znovu obnovilo. Pokud adaptér napájí některé ze zařízení, při výměně baterií toto zařízení krátce odpojte. Pokud vyměníte baterie pouze v jednom ze zařízení (například v senzoru), signál nemusí být přijímán správně.
- Efektivní dosah se může lišit v závislosti na poloze jednotky. Kvůli rušení (různá dálková ovládání atd.) může být maximální vzdálenost mezi základnovou stanicí a senzorem výrazně snížena. V takových případech doporučujeme trochu přesunout základní jednotku a senzor. Někdy stačí jednu z těchto jednotek posunout o několik centimetrů!



**POZNÁMKA!** Přestože je senzor odolný vůči povětrnostním vlivům, nikdy jej neumíst'ujte na přímé sluneční světlo nebo do deště nebo sněhu.

## Funkce upozornění

Stiskněte tlačítko **CH/▲** (kanál/▲), dokud se nezobrazí šipka vedle požadovaného kanálu. Pak stiskněte a podržte tlačítko **ALERT** (upozornění) po dobu 3 sekund. Číslice na displeji, které se mají nastavit, blikají. Pro nastavení požadovaného limitu hodnoty stiskněte **▲** nebo **▼**. Pořadí nastavení: horní limit teploty → dolní limit teploty → horní limit vlhkosti → dolní limit vlhkosti. K aktivaci alarmu znovu jednou stiskněte tlačítko **ALERT** (upozornění), dokud číslice stále blikají. Nakonec stiskněte tlačítko **ALERT** (upozornění) pro uložení nastavení a ukončení. K zastavení alarmu stiskněte libovolné tlačítko.



**POZNÁMKA!** Ikony teploty a upozornění budou stále blikat, dokud se teplota nevrátí zpět na normální hodnotu.

K vypnutí funkce upozornění stiskněte tlačítko **ALERT** (upozornění) a pak ho stiskněte znovu a podržte ho 3 sekundy pro otevření nastavení upozornění kanálu, kde se nachází šipka. Nyní stiskněte a podržte tlačítko **ALERT** (upozornění), dokud se upozornění nevypne.

## Indikátor vybité baterie

Pokud se zobrazí ukazatel vybité baterie u venkovního senzoru nebo základní stanice, okamžitě vyměňte baterie.

## Počasi

### Teplota/vlhkost

- Stisknutím a podržením tlačítka **MEM/▼** (paměť/▼) přepínejte mezi °C a °F.
- Stisknutím tlačítka **ALERT** (upozornění) zobrazíte vysokou/nízkou teplotu a upozornění na vlhkost.

### Indikace klimatu



Příliš chladno



Příjemné klima



Příliš teplo

Indikace klimatu je obrazovou indikací založenou na vnitřní teplotě a vlhkosti vzduchu ve snaze určit úroveň komfortu klimatu.

### Šipkové indikátory trendu



Rostoucí



Stabilní



Klesající

Indikátor trendu teploty a vlhkosti ukazuje trendy na několik příštích minut. Šipky označují rostoucí, stabilní nebo klesající trend.

## Záznam historie

- Stisknutím tlačítka **MEM/▼** (paměť/▼) se na displeji zobrazí MAX./MIN. teplota a vlhkost.
- K vymazání záznamů historie stisknete a podržte tlačítko **MEM/▼** (paměť/▼) 3 sekundy.

## Technické údaje

Základnová stanice	
Vlhkost vzduchu, jednotky měření	% (relativní vlhkost)
Provozní rozsah vlhkosti (vnitřní)	20... 95%
Teplota, jednotky měření	°F, °C
Rozsah provozních teplot (vnitřní)	-10... +60 °C
Obrazovka	černobílá
Napájení	2 baterie AA (nejsou součástí dodávky)
Rozměry	102,5x25x140 mm
Bezdrátový snímač	3 ks (součást dodávky)

Senzor	
Frekvence rádiového signálu	433,92 MHz
Poloměr rádiového signálu	30 m
Provozní rozsah vlhkosti (venkovní)	20... 95%
Rozsah provozních teplot (venkovní)	-40... +70 °C
Napájení	2 baterie AAA (nejsou součástí dodávky)
Rozměry	40x21x120 mm

Výrobce si vyhrazuje právo bez předchozího upozornění měnit sortiment a specifikace výrobků.

## Péče a údržba

- Při použití tohoto přístroje dětmi nebo osobami, které tento návod nečetly nebo s jeho obsahem nebyly plně seznámeny, přijměte nezbytná preventivní opatření.
- Z žádného důvodu se nepokoušejte přístroj rozebrat. S opravami veškerého druhu se obraťte na své místní specializované servisní středisko.
- Přístroj chraňte před prudkými nárazy a nadměrným mechanickým namáháním.
- Přístroj ukládejte na suchém, chladném místě, mimo dosah nebezpečných kyselin nebo jiných chemikálií, topných těles, otevřeného ohně a jiných zdrojů vysokých teplot.
- Zařízení používejte pouze ve zcela suchém prostředí a nedotýkejte se zařízení mokrymi nebo vlhkými částmi těla.
- Pro toto zařízení používejte pouze příslušenství a náhradní díly, které splňují technické specifikace.
- Před použitím toto zařízení a jeho kabely a připojení zkontrolujte, zda nedošlo k poškození.



- Nikdy se nepokoušejte provozovat poškozené zařízení nebo zařízení s poškozenými elektrickými díly! Poškozené díly musí být okamžitě vyměněny prostřednictvím zástupce autorizovaného servisního střediska.
- Pokud dojde k požití části zařízení nebo baterie, okamžitě vyhledejte lékařskou pomoc.
- Děti by měly používat přístroj pouze pod dohledem dospělé osoby.

## Bezpečnostní pokyny týkající se baterií

Vždy nakupujte baterie správné velikosti a typu, které jsou nevhodnější pro zamýšlený účel. Při výměně vždy nahrazujte celou sadu baterií a dbejte na to, abyste nemíchali staré a nové baterie, případně baterie různých typů. Před instalací baterií vyčistěte kontakty na baterii i na přístroji. Ujistěte se, zda jsou baterie instalovány ve správné polaritě (+ resp. -). V případě, že zařízení nebudete delší dobu používat, vyjměte z něj baterie. Použité baterie včas vyměňujte. Baterie nikdy nezkratujte, mohlo by to vést ke zvýšení teploty, úniku obsahu baterie nebo k explozi. Baterie se nikdy nepokoušejte oživit zahříváním. Nepokoušejte se rozebírat baterie. Po použití nezapomeňte přístroj vypnout. Baterie uchovávejte mimo dosah dětí, abyste předešli riziku spolknutí, vdechnutí nebo otravy. S použitými bateriemi nakládejte v souladu s vašimi vnitrostátními předpisy.

## Mezinárodní doživotní záruka Levenhuk

Na veškeré teleskopy, mikroskopy, triedry a další optické výrobky značky Levenhuk, s výjimkou příslušenství, se poskytuje doživotní záruka pokrývající vady materiálu a provedení. **Doživotní záruka** je záruka platná po celou dobu životnosti produktu na trhu. Na veškeré příslušenství značky Levenhuk se poskytuje záruka toho, že je dodáváno bez jakýchkoli vad materiálu a provedení, a to po dobu **dvou let** od data zakoupení v maloobchodní prodejně. Tato záruka vám v případě splnění všech záručních podmínek dává nárok na bezplatnou opravu nebo výměnu výrobku značky Levenhuk v libovolné zemi, v níž se nachází pobočka společnosti Levenhuk.

Další informace – navštivte naše webové stránky: [www.levenhuk.cz/zaruka](http://www.levenhuk.cz/zaruka)

V případě problémů s uplatněním záruky, nebo pokud budete potřebovat pomoc při používání svého výrobku, obraťte se na místní pobočku společnosti Levenhuk.

Das Kit enthält: Basisstation, 3 Sensoren, Benutzerhandbuch und Garantie.

Außerdem erforderlich (nicht im Lieferumfang enthalten):

2 AAA-Batterien für jeden Sensor

2 AA-Batterien für die Basisstation

## Erste Schritte

### Basisstation

- Öffnen Sie den Batteriefachdeckel (13) und legen Sie 2 Batterien entsprechend der Polaritätsmarkierung ein. Schließen Sie den Deckel.
- Warten Sie, bis die Innentemperatur auf der Basisstation angezeigt wird.

### Sensor

- Öffnen Sie den Batteriefachdeckel (8). Stellen Sie den gewünschten Kanal mit dem Schalter ein.



**HINWEIS!** Diese Wetterstation kann mit bis zu 3 Fernsensoren betrieben werden. Jeder Fernsensor, der angeschlossen werden soll, muss auf einem anderen Kanal betrieben werden. Wenn nur ein Fernsensor angeschlossen ist, sollte dieser auf Kanal 1 betrieben werden.

- Legen Sie 2 Batterien entsprechend der Polaritätsmarkierung ein. Schließen Sie den Deckel.
- Um die Sensorverbindung manuell wiederherzustellen, drücken Sie **RESET** (Wiederherstellen) mit einem Stift.

## Sensorverbindung

- Platzieren Sie die Basisstation und den Fernsensor innerhalb des effektiven Sendebereichs. Vergewissern Sie sich, dass die Kanäle zugewiesen sind, nachdem Sie die Stromversorgung für die Basisstation und alle Sensoren eingerichtet haben.
- Wenn der Empfang hergestellt ist, zeigt das Display die Temperatur und Luftfeuchtigkeit des jeweiligen Außensensors an. Werden die Werte von einem Kanal nicht empfangen, erscheint auf dem Display "--". Überprüfen Sie die Batterien und versuchen Sie es erneut. Prüfen Sie, ob es eine Störquelle gibt.
- Legen Sie beim Batteriewechsel zuerst die Batterien in die Basiseinheit und dann in alle Sensoren ein, um die Verbindung wiederherzustellen. Wenn eines der Geräte über einen Adapter mit Strom versorgt wird, unterbrechen Sie kurz die Stromzufuhr zu diesem Gerät, wenn Sie die Batterien austauschen. Wenn Sie die Batterien nur in einem der Geräte (z. B. im Sensor) austauschen, wird das Signal möglicherweise nicht korrekt empfangen.
- Die effektive Reichweite kann je nach Position des Geräts unterschiedlich sein. Aufgrund von Interferenzen (verschiedene Fernbedienungsgeräte usw.) kann sich die maximale Entfernung zwischen dem Basisgerät und dem Sensor erheblich verringern. In solchen Fällen empfehlen wir, das Basisgerät und den Sensor ein wenig zu verschieben. Manchmal reicht es aus, eine der beiden Einheiten ein paar Zentimeter zu verschieben!



**HINWEIS!** Obwohl der Sensor witterungsbeständig ist, sollten Sie ihn nicht in direktem Sonnenlicht, Regen oder Schnee platzieren.

## Alarmierungsfunktion

Drücken Sie die **CH/▲**-Taste (Kanal/▲), bis ein Pfeil neben dem gewünschten Kanal erscheint. Halten Sie anschließend die **ALERT**-Taste (Alarm) 3 Sekunden lang gedrückt. Die zum Ändern vorgesehenen Ziffern blinken. Stellen Sie die gewünschten Grenzwerte mit den Tasten **▲/▼** ein.

Die Grenzwerte werden in dieser Reihenfolge eingestellt: obere Temperaturgrenze → untere Temperaturgrenze → obere Feuchtigkeitsgrenze → untere Feuchtigkeitsgrenze.

Zum Einschalten des Alarms drücken Sie die **ALERT**-Taste (Alarm) noch einmal, wenn die Ziffern noch blinken.

Zum Abschluss drücken Sie zum Speichern der Einstellungen und zum Beenden der Einstellung die **ALERT**-Taste (Alarm). Zum Abschalten des Alarms drücken Sie eine beliebige Taste.



**HINWEIS!** Die Temperatur- und Alarmsymbole blinken weiter, bis die Temperatur wieder normal ist.

Zum Abschalten der Alarmfunktion drücken Sie zunächst die **ALERT**-Taste (Alarm) einmal kurz, anschließend halten Sie die Taste noch einmal 3 Sekunden lang gedrückt. So gelangen Sie zu den Alarmierungseinstellungen des Kanals, der zum jeweiligen Pfeil gehört. Jetzt halten Sie die **ALERT**-Taste (Alarm) gedrückt, bis der Alarm abgeschaltet ist.

## Energiestand-niedrig-Anzeige

Wenn die Energiestand-niedrig-Anzeige zum Außensensor oder zur Basisstation erscheint, wechseln Sie so schnell wie möglich die Batterien aus.

## Wetter

### Temperatur/Luftfeuchtigkeit

Zum Umschalten zwischen °C und °F halten Sie die Taste **MEM/▼** (Speicher/▼) gedrückt.

Durch kurzes Drücken der **ALERT**-Taste (Alarm) können Sie in die Alarme zu Höchst- und Mindesttemperatur sowie zur Feuchtigkeit anzeigen.

### Klima-Anzeige



Zu kalt



Angenehm



Zu warm

Die Klimaanzeige ist eine bildliche Darstellung, die auf der Innenlufttemperatur und der Luftfeuchtigkeit basiert und versucht, das Komfortniveau zu bestimmen.

### Trendpfeile



Steigend



Stabil



Fallend

Die Temperatur- und Feuchtigkeitstrendpfeile zeigen die Trends der nächsten paar Minuten an. Die Pfeile signalisieren einen steigenden, stabilen oder fallenden Trend.

## Historische Aufzeichnung

- Mit der **MEM/▼**-Taste (Speicher/▼) können Sie die Maximal- und Minimalwerte von Temperatur und Luftfeuchtigkeit anzeigen.
- Zum Löschen der bisher aufgezeichneten Daten halten Sie die **MEM/▼**-Taste (Speicher/▼) 3 Sekunden lang gedrückt.

## Technische Daten

Basisstation	
Luftfeuchtigkeit, Maßeinheiten	% (RH)
Betriebsfeuchtigkeitsbereich (in Innenräumen)	20... 95%
Temperatur, Maßeinheiten	°F, °C
Betriebstemperaturbereich (in Innenräumen)	-10... +60 °C
Bildschirm	monochrom
Stromversorgung	2 AA-Batterien (nicht im Lieferumfang enthalten)
Abmessungen	102,5x25x140 mm
Funksensor	3 Stk. (im Lieferumfang enthalten)

Sensor	
Frequenz des Funksignals	433,92 MHz
Radius des Funksignals	30 m
Betriebsfeuchtigkeitsbereich (im Freien)	20... 95%
Betriebstemperaturbereich (im Freien)	-40... +70 °C
Stromversorgung	2 AAA-Batterien (nicht im Lieferumfang enthalten)
Abmessungen	40x21x120 mm

Der Hersteller behält sich das Recht vor, ohne Vorankündigung Änderungen an der Produktpalette und den technischen Daten vorzunehmen.

## Pflege und Wartung

- Treffen Sie geeignete Vorsichtsmaßnahmen, wenn Kinder oder Personen das Instrument benutzen, die diese Anleitung nicht gelesen bzw. verstanden haben.
- Versuchen Sie nicht, das Instrument aus irgendwelchem Grund selbst zu zerlegen. Wenden Sie sich für Reparaturen oder zur Reinigung an ein spezialisiertes Servicecenter vor Ort.
- Schützen Sie das Instrument vor plötzlichen Stößen und übermäßiger mechanischer Krafteinwirkung.
- Lagern Sie das Instrument an einem trockenen, kühlen Ort, der frei von gefährlichen Säuren und anderen Chemikalien ist, und in ausreichendem Abstand zu Heizgeräten, offenem Feuer und anderen Hochtemperaturquellen.

- Betreiben Sie das Gerät nur in einer absolut trockenen Umgebung und berühren Sie das Gerät nicht mit nassen oder feuchten Körperteilen.
- Verwenden Sie nur Zubehör und Ersatzteile für dieses Gerät, die den technischen Spezifikationen entsprechen.
- Überprüfen Sie das Gerät und seine Kabel und Anschlüsse vor dem Gebrauch auf eventuelle Schäden.
- Versuchen Sie niemals, ein beschädigtes Gerät oder ein Gerät mit beschädigten elektrischen Teilen in Betrieb zu nehmen! Beschädigte Teile müssen sofort durch einen autorisierten Kundendienst ausgetauscht werden.
- Wenn ein Teil des Geräts oder des Akkus verschluckt wird, suchen Sie sofort einen Arzt auf.
- **Kinder sollten das Gerät nur unter Aufsicht eines Erwachsenen verwenden.**

## Sicherheitshinweise zum Umgang mit Batterien

Immer die richtige, für den beabsichtigten Einsatz am besten geeignete Batteriegröße und -art erwerben. Stets alle Batterien gleichzeitig ersetzen. Alte und neue Batterien oder Batterien verschiedenen Typs nicht mischen. Batteriekontakte und Kontakte am Instrument vor Installation der Batterien reinigen. Beim Einlegen der Batterien auf korrekte Polung (+ und -) achten. Batterien entnehmen, wenn das Instrument für einen längeren Zeitraum nicht benutzt werden soll. Verbrauchte Batterien umgehend entnehmen. Batterien nicht kurzschließen, um Hitzeentwicklung, Auslaufen oder Explosionen zu vermeiden. Batterien dürfen nicht zum Wiederbeleben erwärmt werden. Batterien nicht öffnen. Instrumente nach Verwendung ausschalten. Batterien für Kinder unzugänglich aufbewahren, um Verschlucken, Ersticken und Vergiftungen zu vermeiden. Entsorgen Sie leere Batterien gemäß den einschlägigen Vorschriften.

## Lebenslange internationale Garantie

Levenhuk garantiert für alle Teleskope, Mikroskope, Ferngläser und anderen optischen Erzeugnisse mit Ausnahme von Zubehör lebenslänglich die Freiheit von Material- und Herstellungsfehlern. Die **lebenslange Garantie** ist eine Garantie, die für die gesamte Lebensdauer des Produkts am Markt gilt. Für Levenhuk-Zubehör gewährleistet Levenhuk die Freiheit von Material- und Herstellungsfehlern innerhalb von **zwei Jahren** ab Kaufdatum. Produkte oder Teile davon, bei denen im Rahmen einer Prüfung durch Levenhuk ein Material- oder Herstellungsfehler festgestellt wird, werden von Levenhuk repariert oder ausgetauscht. Voraussetzung für die Verpflichtung von Levenhuk zu Reparatur oder Austausch eines Produkts ist, dass dieses zusammen mit einem für Levenhuk ausreichenden Kaufbeleg an Levenhuk zurückgesendet wird.

Weitere Einzelheiten entnehmen Sie bitte unserer Website: [www.levenhuk.de/garantie](http://www.levenhuk.de/garantie)  
Bei Problemen mit der Garantie, oder wenn Sie Unterstützung bei der Verwendung Ihres Produkts benötigen, wenden Sie sich an die lokale Levenhuk-Niederlassung.

El kit incluye: estación base, 3 sensores, manual de usuario y garantía.

Elementos necesarios (no incluidos en el producto):

2 pilas AAA para cada sensor

2 pilas AA para la estación base

## Primeros pasos

### Estación base

- Abra la tapa del compartimento de las pilas (13) e inserte 2 pilas de acuerdo con las marcas de polaridad correctas. Cierre la tapa.
- Espere a que la estación base muestre la temperatura interior.

### Sensor

- Abra la tapa del compartimento de las pilas (8). Establezca el canal deseado con el interruptor.



**¡NOTA! Esta estación meteorológica se puede utilizar con 3 sensores remotos. Cada sensor remoto conectado debe funcionar en un canal diferente. Si se conecta un solo sensor remoto, debe funcionar en el canal 1.**

- Inserte 2 pilas de acuerdo con las marcas de polaridad correctas. Cierre la tapa.
- Para restablecer la conexión del sensor manualmente, pulse **RESET** (Restablecer) utilizando un sujetapapeles o similar.

### Conexión del sensor

- Coloque la estación base y el sensor remoto dentro del alcance de transmisión efectivo. Asegúrese de que los canales estén asignados una vez instalados la fuente de alimentación de la estación base y todos los sensores.
- Si la recepción de la señal es correcta, la pantalla mostrará la temperatura y humedad registradas por el sensor exterior respectivo. Si no se reciben valores a través de un canal, la pantalla mostrará la indicación "—". Revise las pilas y pruebe de nuevo. Compruebe si existe alguna fuente de interferencia.
- Al cambiar las pilas, reemplácelas primero en la unidad base y luego en todos los sensores, para restablecer la conexión. Si utiliza un adaptador para suministrar corriente eléctrica a cualquiera de los dispositivos, desconecte temporalmente la alimentación eléctrica para ese dispositivo cuando reemplace las pilas. Si cambia las pilas solo en uno de los dispositivos (por ejemplo, en el sensor), es posible que la señal no se reciba correctamente.
- El alcance efectivo de la señal puede diferir dependiendo de la posición de la unidad. Debido a la existencia de interferencias (cercanía de diversos dispositivos de mando a distancia, etc.), la distancia máxima entre la unidad base y el sensor puede ser significativamente menor. En tales casos, sugerimos acercarse poco a la unidad base y el sensor. A veces es suficiente mover una de estas unidades unos pocos centímetros.



**¡NOTA!** Aunque el sensor es resistente a la intemperie, no lo exponga nunca directamente a la luz solar, la lluvia o la nieve.

## Función de alerta

Presione el botón **CH/▲** (Canales/▲) hasta que aparezca una flecha junto al canal deseado. Luego, presione y mantenga presionado el botón **ALERT** (Alerta) durante 3 segundos. Los dígitos que se deben configurar empezarán a parpadear. Presione **▲** o **▼** para establecer el límite de valor deseado.

Orden de configuración: límite superior de temperatura → límite inferior de temperatura → límite superior de humedad → límite inferior de humedad.

Para activar la alarma, presione el botón **ALERT** (Alerta) una vez más cuando los dígitos aún estén parpadearo.

Finalmente, presione el botón **ALERT** (Alerta) para guardar la configuración y salir. Para detener la alarma, presione cualquier botón.



**¡NOTA!** Los iconos de temperatura y alerta seguirán parpadearo hasta que la temperatura vuelva a la normalidad.

Para desactivar la función de alerta, presione el botón **ALERT** (Alerta) y luego presione y mantenga presionado nuevamente durante 3 segundos para entrar en la configuración de alerta del canal donde se encuentra la flecha. A continuación, presione y mantenga presionado el botón **ALERT** (Alerta) hasta que la alerta se apague.

## Indicador de carga de pila insuficiente

Si se muestra el indicador de carga de pila insuficiente para el sensor exterior o la estación base, cambie inmediatamente las pilas.

## Clima

### Temperatura / humedad

- Mantenga pulsada la tecla **MEM/▼** (Memoria/▼) para cambiar entre °C y °F.
- Presione el botón **ALERT** (Alerta) para mostrar la alerta de temperatura y humedad alta/baja.

## Indicación climática



Demasiado frío



Cómodo



Demasiado caluroso

La indicación climática es una representación en forma de iconos de la temperatura y humedad del aire interior a fin de determinar el nivel de comodidad.

## Flechas indicadoras de tendencia



En aumento



Estable



En descenso

El indicador de tendencia de temperatura y humedad muestra las tendencias para los próximos minutos. Las flechas indican una tendencia ascendente, estable o descendente.

## Registro histórico

- Presione el botón **MEM/▼** (Memoria/▼) para mostrar la temperatura y humedad máxima y mínima.
- Para borrar los registros del historial, presione y mantenga presionado el botón **MEM/▼** (Memoria/▼) durante 3 segundos.

## Especificaciones

Estación base	
Humedad del aire, unidades de medida	% (HR)
Rango de humedad de funcionamiento (interior)	20... 95%
Temperatura, unidades de medida	°F, °C
Rango de temperatura de funcionamiento (interior)	-10... +60 °C
Pantalla	monocromo
Fuente de alimentación	2 pilas AA (no incluidas)
Dimensiones	102,5x25x140 mm
Sensor inalámbrico	3 unidades (incluido)

Sensor	
Frecuencia de señal de radio	433,92 MHz
Alcance de la señal de radio	30 m
Rango de humedad de funcionamiento (exterior)	20... 95%
Rango de temperatura de funcionamiento (exterior)	-40... +70 °C
Fuente de alimentación	2 pilas AAA (no incluidas)
Dimensiones	40x21x120 mm

El fabricante se reserva el derecho de realizar cambios en la gama de productos y en las especificaciones sin previo aviso.

## Cuidado y mantenimiento

- Tome las precauciones necesarias si utiliza este instrumento acompañado de niños o de otras personas que no hayan leído o que no comprendan totalmente estas instrucciones.
- No intente desmontar el instrumento usted mismo bajo ningún concepto. Si necesita repararlo o limpiarlo, contacte con el servicio técnico especializado que corresponda a su zona.
- Proteja el instrumento de impactos súbitos y de fuerza mecánica excesiva.
- Guarde el instrumento en un lugar seco y fresco, alejado de ácidos peligrosos y otros productos químicos, radiadores, de fuego y de otras fuentes de altas temperaturas.
- Utilice el dispositivo solo en un entorno completamente seco y no toque el dispositivo con partes del cuerpo mojadas o húmedas.



- Utilice únicamente accesorios y repuestos para este dispositivo que cumplan con las especificaciones técnicas.
- Verifique este dispositivo y sus cables y conexiones para detectar posibles daños antes de usarlo.
- ¡No intente nunca utilizar un dispositivo dañado o un dispositivo con componentes eléctricos dañados! Las piezas dañadas deben ser reemplazadas inmediatamente por un agente de servicio autorizado.
- En caso de ingestión de componentes del dispositivo o de la pila, busque asistencia médica de inmediato.
- **Los niños únicamente deben utilizar este dispositivo bajo la supervisión de un adulto.**

## Instrucciones de seguridad para las pilas

Compre siempre las pilas del tamaño y grado indicado para el uso previsto. Reemplace siempre todas las pilas al mismo tiempo. No mezcle pilas viejas y nuevas, ni pilas de diferentes tipos. Limpie los contactos de las pilas y del instrumento antes de instalarlas. Asegúrese de instalar las pilas correctamente según su polaridad (+ y -). Quite las pilas si no va a utilizar el instrumento durante un periodo largo de tiempo. Retire lo antes posible las pilas agotadas. No cortocircuite nunca las pilas ya que podría aumentar su temperatura y podría provocar fugas o una explosión. Nunca caliente las pilas para intentar reavivarlas. No intente desmontar las pilas. Recuerde apagar el instrumento después de usarlo. Mantenga las pilas fuera del alcance de los niños para eliminar el riesgo de ingestión, asfixia o envenenamiento. Deseche las pilas usadas tal como lo indiquen las leyes de su país.

## Garantía internacional de por vida Levenhuk

Todos los telescopios, microscopios, prismáticos y otros productos ópticos de Levenhuk, excepto los accesorios, cuentan con una garantía de **por vida** contra defectos de material y de mano de obra. La garantía de por vida es una garantía a lo largo de la vida del producto en el mercado. Todos los accesorios Levenhuk están garantizados contra defectos de material y de mano de obra durante **dos años** a partir de la fecha de compra en el minorista. Levenhuk reparará o reemplazará cualquier producto o pieza que, una vez inspeccionada por Levenhuk, se determine que tiene defectos de materiales o de mano de obra. Para que Levenhuk pueda reparar o reemplazar estos productos, deben devolverse a Levenhuk junto con una prueba de compra que Levenhuk considere satisfactoria.

Para más detalles visite nuestra página web: [www.levenhuk.es/garantia](http://www.levenhuk.es/garantia)

En caso de problemas con la garantía o si necesita ayuda en el uso de su producto, contacte con su oficina de Levenhuk más cercana.

# HU Levenhuk Wezzer PLUS LP20 időjárás-állomás

A készlet tartalma: alapállomás, 3 darab érzékelő, felhasználói kézikönyv, szavatossági dokumentum.

További szükséges kellékek (nem része a készletnek):

2 db AAA elem minden érzékelőhöz

2 db AA elem az alapállomáshoz

## Elő lépések

### Alapállomás

- Nyissa fel az elemtartó rekesz fedelét (13), azután – ügyelve a polaritási jelzésekre – helyezzen be 2 db elemet. Zárja le a fedelet.
- Várja meg, amíg az alapállomáson megjelenik a beltéri hőmérséklet értéke.

### Érzékelő

- Nyissa fel az elemtartó rekesz fedelét (8). A kapcsolóval állítsa be a kívánt csatornát.



**MEGJEGYZÉS!** Az időjárás-állomás legfeljebb 3 távoli érzékelővel használható. Minden csatlakoztatott távoli érzékelőt külön-külön csatornán kell használni. Ha csak egyetlen távoli érzékelő csatlakozik, akkor azt az 1. csatornán kell használni.

- A polaritási jelzéseket figyelembe véve helyezzen be 2 darab elemet. Zárja le a fedelet.
- Az érzékelő csatlakozásának manuális helyreállításához egy tű segítségével nyomja meg a(z) **RESET** (Alaphelyzetbe állítás) gombot.

### Érzékelő csatlakozása

- Az átviteli hatótávolságon belül helyezze el az alapállomást és a távoli érzékelőt. Biztosítsa a csatornák kiosztását az alapállomás és az érzékelők tápellátását követően.
- Ha megfelelő a vétel, a kijelzőn megjelenik az érintett kültéri érzékelő által mért hőmérséklet és páratartalom. Ha egy csatornáról nem érkeznek értékek, a kijelzőn az "—" jelzés látható. Ellenőrizze az elemeket, azután próbálja újra. Ellenőrizze, hogy észlelhető-e zavart keltő forrás.
- Az elemek kicserélésekor először az alapegységben lévő elemeket cserélje ki, azután pedig minden érzékelőben, ezáltal a kapcsolat ismét létrejön. Ha bármelyik eszközhöz adapteren keresztül érkezik a tápellátás, az elemek cseréjekor rövid időre szüntesse meg az adott eszköz tápellátását. Ha csak egy bizonyos eszköz elemét cseréli ki (pl. az érzékelő elemét), elképzelhető, hogy a rendszer nem pontosan veszi majd a jeleket.
- Az egység helyzetétől függően a hatótávolság más és más lehet. Az interferencia miatt (különbéle távirányító eszközök stb.) az alapegység és az érzékelő közötti maximális távolság akár jelentős mértékben is lecsökkenhet. Ilyen esetben mind az alapegységet, mind pedig az érzékelőt mozgassa el kissé. Néha az egységek valamelyikének pár centiméternyi elmozdítása is elegendő tud lenni!



**MEGJEGYZÉS!** Bár az érzékelő időjárásálló, soha ne tegye ki közvetlen napfény, eső vagy hó hatásának.

## Riasztás funkció

Nyomja a **CH/▲** (Csatorna/▲) gombot addig, míg a nyíl a megfelelő csatorna mellett nem látható. Majd nyomja meg és tartsa lenyomva az **ALERT** (Riasztás) gombot 3 másodpercig. A beállítandó számjegyek villogni kezdenek. A ▲ és ▼ gombok megnyomásával állítsa be a kívánt határértéket. A beállítás sorrendje: hőmérséklet felső határérték → hőmérséklet alsó határérték → páratartalom felső határérték → páratartalom alsó határérték.

A riasztás aktiválásához nyomja meg az **ALERT** (Riasztás) gombot mégegyszer, ha a számjegyek még mindig villognak.

Végül a beállítások mentéséhez és a kilépéshez nyomja meg az **ALERT** (Riasztás) gombot. A riasztás leállításához nyomjon meg egy tetszőleges gombot.



**MEGJEGYZÉS!** A hőmérséklet és a riasztás ikonok továbbra is villogni fognak míg a hőmérséklet vissza nem tér a normál tartományba.

A riasztás funkció kikapcsolásához nyomja meg az **ALERT** (Riasztás) gombot, majd nyomja meg újra és tartsa azt lenyomva 3 másodpercig, hogy belépjen a csatorna riasztás menüjébe – oda, ahol a nyíl található. Most nyomja meg és tartsa lenyomva az **ALERT** (Riasztás) gombot, míg a riasztás ki nem kapcsol.

## Alacsony töltésszint-jelző

Ha az alacsony töltésszint-jelző látható a kültéri érzékelő vagy az alapállomás mellett, akkor azonnal cserélje az elemeket.

## Időjárás

### Hőmérséklet/páratartalom

- Nyomja le és tartsa lenyomva a **MEM/▼** (Memória/▼) gombot a °C és °F közötti váltáshoz.
- Nyomja meg a **ALERT** (Riasztás) gombot a hőmérséklet és páratartalom alsó/felső riasztásértékeinek megjelenítéséhez.

### Hőérzet-jelzés



Túl hideg



Kellemes



Túl meleg

A hőérzet-jelzés a beltéri levegő hőmérséklete és páratartalma alapján képi jelzéssel igyekszik meghatározni a komfortérzet szintjét.

### Trend nyíljelzők



Emelkedő



Állandó



Csökkenő

A hőmérsékleti és páratartalmi trend megmutatja az elkövetkező percekre vonatkozó trendeket.

## Előzmény-nyilvántartás

- Nyomja meg a **MEM/▼** (Memória/▼) gombot a **MAX./MIN.** hőmérséklet és páratartalom megjelenítéséhez.
- Az előzmények törléséhez nyomja le és tartsa lenyomva 3 másodpercig a **MEM/▼** (Memória/▼) gombot.

## Műszaki adatok

Alapállomás	
Levegő páratartalma, mértékegységek	% (RH)
Működési páratartalom-tartomány (beltéren)	20... 95%
Hőmérséklet, mértékegységek	°F, °C
Működési hőmérséklettartomány (beltéren)	-10... +60 °C
Képernyő	egyszínű
Tápellátás	2 db AA elem (a készlet nem tartalmazza)
Méreték	102,5x25x140 mm
Vezeték nélküli érzékelő	3 darab (a készlet tartalmazza)

Érzékelő	
Rádiójelek frekvenciája	433,92 MHz
Rádiójelek hatósugara	30 m
Működési páratartalom-tartomány (kültéren)	20... 95%
Működési hőmérséklettartomány (kültéren)	-40... +70 °C
Tápellátás	2 db AAA elem (a készlet nem tartalmazza)
Méreték	40x21x120 mm

A gyártó fenntartja magának a jogot a termékkinálat és a műszaki paraméterek előzetes értesítés nélkül történő módosítására.

## Ápolás és karbantartás

- Legyen kellően óvatos, ha gyermekekkel vagy olyan személyekkel együtt használja az eszközt, akik nem olvasták vagy nem teljesen értették meg az előbbieken felsorolt utasításokat.
- Bármilyen legyen is az ok, semmiképpen ne kísérelje meg szétszerelni az eszközt. Ha az eszköz javításra vagy tisztításra szorul, akkor keresse fel vele a helyi szakszervízt.
- Óvja az eszközt a hirtelen behatásoktól és a hosszabb ideig tartó mechanikai erőktől.
- Száras, hűvös helyen tárolja az eszközt, veszélyes savaktól és egyéb kémiai anyagoktól elkülönítetten, hőszűrőktől, nyílt lángtól és egyéb hőforrásoktól távol.
- A készüléket kizárólag teljesen száraz körülmények között használja. Ne érjen az egységhez, amennyiben annak bármelyik része vize vagy, nedves.

- Kizárólag olyan tartozékokat vagy pótalkatrészeket alkalmazzon, amelyek a műszaki paramétereknek megfelelnek.
- Használat előtt minden esetben ellenőrizze az eszköz kábeleit és csatlakozásait, hogy azok nem sérültek-e.
- A sérült, vagy sérült elektromos alkatrészű berendezést soha ne helyezze üzembe! A sérült alkatrészeket a termék hivatalos márkaszervizében azonnal ki kell cseréltetni.
- Ha az eszköz valamely alkatrészét vagy az elemét lenyelik, akkor kérjen, azonnal orvosi segítséget.
- **Gyermekek kizárólag felnőtt felügyelete mellett használhatják.**

## Az elemekkel kapcsolatos biztonsági intézkedések

Mindig a felhasználásnak legmegfelelőbb méretű és fokozatú elemet vásárolja meg. Elemcsere során mindig az összes elemet egyszerre cserélje ki; ne keverje a régi elemeket a frissekkel, valamint a különböző típusú elemeket se keverje egymással össze. Az elemek behelyezése előtt tisztítsa meg az elemek és az eszköz egymással érintkező részeit. Győződjön meg róla, hogy az elemek a pólusokat tekintve is helyesen kerülnek az eszközbe (+ és -). Amennyiben az eszközt hosszabb ideig nem használja, akkor távolítsa el az elemeket. A lemerült elemeket azonnal távolítsa el. Soha ne zárja rövidre az elemeket, mivel így azok erősen felmelegedhetnek, szivárogni kezhetnek vagy felrobbanhatnak. Az elemek élettartamának megnöveléséhez soha ne kísérelje meg felmelegíteni azokat. Ne bontsa meg az akkumulátorokat. Használat után ne felejtse el kikapcsolni az eszközt. Az elemeket tartsa gyermekektől távol, megelőzve ezzel a lenyelés, fulladás és mérgezés veszélyét. A használt elemeket az Ön országában érvényben lévő jogszabályoknak megfelelően adhatja le.

## A Levenhuk nemzetközi, élettartamra szóló szavatossága

A Levenhuk vállalat a kiegészítők kivételével az összes Levenhuk gyártmányú teleszkóphoz, mikroszkóphoz, kétszemes távcsőhöz és egyéb optikai termékhez élettartamra szóló szavatosságot nyújt az anyaghibák és/vagy a gyártási hibák vonatkozásában. Az **élettartamra** szóló szavatosság a termék piaci forgalmazási időszakának a végéig érvényes. A Levenhuk-kiegészítőkhöz a Levenhuk-vállalat a kiskereskedelmi vásárlás napjától számított **két évig** érvényes szavatosságot nyújt az anyaghibák és/vagy a gyártási hibák vonatkozásában. A Levenhuk vállalat vállalja, hogy a Levenhuk vállalat általi megvizsgálás során anyaghibásnak és/vagy gyártási hibásnak talált terméket vagy termékalkatrészt megjavítja vagy kicseréli. A Levenhuk vállalat csak abban az esetben köteles megjavítani vagy kicserélni az ilyen terméket vagy termékalkatrészt, ha azt a Levenhuk vállalat számára elfogadható vásárlási bizonylattal együtt visszaküldik a Levenhuk vállalat felé.

További részletekért látogasson el weboldalunkra: [www.levenhuk.hu/garancia](http://www.levenhuk.hu/garancia)

Amennyiben garanciális probléma lépne fel vagy további segítségre van szüksége a termék használatát illetően, akkor vegye fel a kapcsolatot a helyi Levenhuk üzlettel.

# IT Stazione meteo Levenhuk Wezzer PLUS LP20

Il kit comprende: stazione base, 3 sensori, manuale di istruzioni e garanzia.

Ulteriori elementi necessari (non inclusi):

2 batterie AAA per ogni sensore

2 batterie AA per la stazione base

## Guida introduttiva

### Stazione base

- Aprire lo sportello dello scomparto batterie (13) e inserire le 2 batterie come indicato dai simboli di polarità. Chiudere lo sportello.
- Attendere finché la temperatura interna non viene mostrata sulla stazione base.

### Sensore

- Aprire lo sportello dello scomparto batterie (8). Impostare il canale desiderato tramite l'interruttore.



**ATTENZIONE!** Questa stazione meteo può essere utilizzata con un massimo di 3 sensori remoti. Ogni sensore remoto connesso alla stazione deve operare su un canale differente. Se viene connesso un solo sensore remoto, esso deve operare sul canale 1.

- Inserire 2 batterie come indicato dai simboli di polarità. Chiudere lo sportello.
- Per ristabilire manualmente la connessione dei sensori, premere **RESET** (Reimposta) usando uno spillo.

### Connessione dei sensori

- Posizionare la stazione base e il sensore remoto a una distanza compatibile con l'effettivo range di trasmissione. Assicurarsi che i canali siano assegnati dopo aver impostato l'alimentazione per la stazione base e tutti i sensori.
- Se la ricezione è avvenuta correttamente, il display mostrerà la temperatura e l'umidità rilevati dal relativo sensore esterno. Se tali parametri non vengono ricevuti per uno dei canali, sul display apparirà "—". Controllare le batterie e riprovare. Controllare che non ci siano sorgenti di interferenza.
- Al momento del cambio delle batterie, sostituirle prima nell'unità base e poi in tutti i sensori per ristabilire la connessione. Se si usa un adattatore per alimentare uno qualsiasi dei dispositivi, disconnettere brevemente l'alimentazione a tale dispositivo durante la sostituzione delle batterie. In caso sia necessario sostituire le batterie di un solo dispositivo (ad esempio, un sensore), il segnale potrebbe non essere ricevuto correttamente.
- Il range effettivo potrebbe variare a seconda della posizione dell'unità. A causa delle interferenze (numerosi altri dispositivi telecomandati, ecc.), la distanza massima tra l'unità base e il sensore può essere significativamente ridotta. In tal caso, consigliamo di spostare leggermente l'unità base e il sensore. A volte è sufficiente spostare una delle unità anche solo di pochi centimetri!



**ATTENZIONE!** Sebbene i sensori siano resistenti all'acqua, non vanno mai posizionati alla luce diretta del sole o esposti a pioggia e neve.

## Funzione Allarme

Premere il pulsante **CH/▲** (Canali/▲) finché non compare una freccia accanto al canale desiderato. Quindi, tenere premuto il pulsante **ALERT** (Allarme) per 3 secondi. Le cifre pronte alla modifica inizieranno a lampeggiare. Premere ▲ o ▼ per impostare il valore limite desiderato.

Ecco l'ordine delle impostazioni: limite superiore della temperatura → limite inferiore della temperatura → limite superiore dell'umidità → limite inferiore dell'umidità.

Per attivare il segnale d'allarme, premere nuovamente il pulsante **ALERT** (Allarme) mentre le cifre stanno ancora lampeggiando.

Infine, premere il pulsante **ALERT** (Allarme) per salvare le impostazioni e uscire. Per interrompere il segnale d'allarme, premere un pulsante qualsiasi.



**ATTENZIONE!** Le icone di temperatura e allarme continueranno a lampeggiare finché la temperatura non sarà tornata a livelli normali.

Per spegnere la funzione di allarme, premere il pulsante **ALERT** (Allarme), quindi premerlo una seconda volta tenendolo premuto per 3 secondi per accedere alle impostazioni di allarme del canale su cui è posizionata la freccia. Ora, tenere premuto il pulsante **ALERT** (Allarme) finché l'allarme non si sarà spento.

## Indicatore di batteria scarica

Quando compare l'indicatore di batteria scarica relativo al sensore esterno o alla stazione base, cambiare immediatamente le batterie.

## Meteo

### Temperatura/umidità

- Tenere premuto il pulsante **MEM/▼** (Memoria/▼) per passare da °C a °F e viceversa.
- Premere il pulsante **ALERT** (Allarme) per mostrare il valore massimo e minimo di temperatura e umidità per il segnale di allarme.

### Indicatore clima



Troppo freddo



Confortevole



Troppo caldo

L'indicatore clima è un pittogramma generato in base alla temperatura e all'umidità dell'aria all'interno, nel tentativo di determinare il livello di confort.

### Freccie di indicazione dell'andamento



In aumento



Stabile



In diminuzione

Gli indicatori dell'andamento di umidità e temperatura mostrano l'andamento di questi parametri per i minuti successivi. Le frecce indicano un trend in aumento, stabile o in diminuzione.

## Cronologia misure

- Premere il pulsante **MEM/▼** (Memoria/▼) per mostrare il valore MAX o MIN di temperatura e umidità.
- Per cancellare la cronologia delle misure, tenere premuto il pulsante **MEM/▼** (Memoria/▼) per 3 secondi.

## Specifiche

Stazione base	
Umidità dell'aria, unità di misura	% (RH)
Intervallo operativo di umidità (all'interno)	20... 95%
Temperatura, unità di misura	°F, °C
Intervallo operativo di temperatura (all'interno)	-10... +60 °C
Schermo	monocromatico
Alimentatore	2 batterie AA (non incluse)
Dimensioni	102,5x25x140 mm
Sensore wireless	3 pz. (inclusi)

Sensore	
Frequenza del segnale radio	433,92 MHz
Raggio segnale radio	30 m
Intervallo operativo di umidità (all'esterno)	20... 95%
Intervallo operativo di temperatura (all'esterno)	-40... +70 °C
Alimentatore	2 batterie AAA (non incluse)
Dimensioni	40x21x120 mm

Il produttore si riserva il diritto di modificare senza preavviso le specifiche tecniche e la gamma dei prodotti.

## Cura e manutenzione

- Nel caso si utilizzi l'apparecchio in presenza di bambini o di altre persone che non abbiano letto e compreso appieno queste istruzioni, prendere le precauzioni necessarie.
- Non cercare per nessun motivo di smontare autonomamente l'apparecchio. Per qualsiasi intervento di riparazione e pulizia, contattare il centro di assistenza specializzato di zona.
- Proteggere l'apparecchio da urti improvvisi ed evitare che sia sottoposto a eccessiva forza meccanica.



- Conservare l'apparecchio in un luogo fresco e asciutto, al riparo da acidi pericolosi e altri prodotti chimici, lontano da elementi riscaldanti, fiamme libere e altre fonti di calore.
- Adoperare lo strumento soltanto in un ambiente completamente asciutto e non toccarlo con parti del corpo umide o bagnate.
- Usare solamente accessori e ricambi che corrispondono alle specifiche tecniche riportate per questo strumento.
- Verificare che lo strumento, i suoi cavi e le relative connessioni siano prive di danni prima dell'uso.
- Non tentare mai di adoperare uno strumento danneggiato o con componenti elettriche danneggiate! Le parti danneggiate devono essere sostituite immediatamente da un centro assistenza autorizzato.
- In caso di ingestione di una parte dell'apparecchio o della batteria, consultare immediatamente un medico.
- **I bambini devono usare questo strumento solo sotto la supervisione di un adulto.**

### **Istruzioni di sicurezza per le batterie**

Acquistare batterie di dimensione e tipo adeguati per l'uso di destinazione. Sostituire sempre tutte le batterie contemporaneamente, evitando accuratamente di mischiare batterie vecchie con batterie nuove oppure batterie di tipo differente. Prima della sostituzione, pulire i contatti della batteria e quelli dell'apparecchio. Assicurarsi che le batterie siano state inserite con la corretta polarità (+ e -). Se non si intende utilizzare l'apparecchio per lungo periodo, rimuovere le batterie. Rimuovere subito le batterie esaurite. Non cortocircuitare le batterie, perché ciò potrebbe provocare forte riscaldamento, perdita di liquido o esplosione. Non tentare di riattivare le batterie riscaldandole. Non disassemblare le batterie. Dopo l'utilizzo, non dimenticare di spegnere l'apparecchio. Per evitare il rischio di ingestione, soffocamento o intossicazione, tenere le batterie fuori dalla portata dei bambini. Disporre delle batterie esaurite secondo le norme vigenti nel proprio paese.

### **Garanzia internazionale Levenhuk**

Tutti i telescopi, i microscopi, i binocoli e gli altri prodotti ottici Levenhuk, ad eccezione degli accessori, godono di una garanzia a vita per i difetti di fabbricazione o dei materiali. Garanzia a vita rappresenta una garanzia per la vita del prodotto sul mercato. Tutti gli accessori Levenhuk godono di una garanzia di **due anni** a partire dalla data di acquisto per i difetti di fabbricazione e dei materiali. Levenhuk riparerà o sostituirà i prodotti o relative parti che, in seguito a ispezione effettuata da Levenhuk, risultino presentare difetti di fabbricazione o dei materiali. Condizione per l'obbligo di riparazione o sostituzione da parte di Levenhuk di tali prodotti è che il prodotto venga restituito a Levenhuk unitamente ad una prova d'acquisto la cui validità sia riconosciuta da Levenhuk.

Per maggiori dettagli, visitare il nostro sito web: [www.levenhuk.eu/warranty](http://www.levenhuk.eu/warranty)

Per qualsiasi problema di garanzia o necessità di assistenza per l'utilizzo del prodotto, contattare la filiale Levenhuk di zona.

# PL Stacja meteorologiczna Levenhuk Wezzer PLUS LP20

Zawartość zestawu: stacja główna, 3 czujniki, instrukcja obsługi i karta gwarancyjna.

Wymagane (nie dołączone):

2 baterie AAA do każdego czujnika

2 baterie AA do stacji głównej

## Wprowadzenie

### Stacja główna

- Otwórz pokrywę komory baterii (13) i włóż 2 baterie zgodnie z prawidłowymi oznaczeniami polaryzacji. Zamknij pokrywę.
- Poczekaj, aż na ekranie stacji głównej wyświetli się temperatura w pomieszczeniu.

### Czujnik

- Otwórz pokrywę komory baterii (8). Ustaw żądany kanał przy użyciu przełącznika.



**UWAGA!** Stacja pogodowa może pracować z 3 czujnikami zdalnymi. Każdy podłączony czujnik zdalny musi być obsługiwany przez inny kanał. Jeżeli podłączony jest tylko jeden czujnik zdalny, powinien być obsługiwany przez kanał 1.

- Włóż 2 baterie zgodnie z prawidłowymi oznaczeniami polaryzacji. Zamknij pokrywę.
- Uwaga! Aby ręcznie nawiązać połączenie z czujnikiem, naciśnij przycisk **RESET** (resetowanie) za pomocą cienkiej końcówki.

### Nawiazywanie połączenia z czujnikami

- Ustaw stację główną oraz czujnik zdalny względem siebie w odległości skutecznego zasięgu nadawania sygnału. Po doprowadzeniu zasilania do stacji głównej i wszystkich czujników sprawdź, czy kanały są prawidłowo przypisane.
- Jeżeli połączenie zostało nawiązane pomyślnie, na wyświetlaczu będą widoczne temperatura i wilgotność podawane przez odpowiedni czujnik zewnętrzny. Jeżeli wartości nie są przesyłane przez dany kanał, na wyświetlaczu jest widoczny symbol "–". Sprawdź baterie i spróbuj ponownie. Sprawdź, czy są jakiegokolwiek źródła zakłóceń.
- Baterie należy wymieniać najpierw w stacji głównej, a następnie we wszystkich czujnikach, aby ponownie nawiązać połączenie. Jeśli którekolwiek urządzenie jest zasilane przy użyciu zasilacza, podczas wymiany baterii odłącz na chwilę zasilanie od tego urządzenia. Jeśli wymienisz baterie tylko w jednym urządzeniu (np. w czujniku), może to spowodować nieprawidłowy odbiór sygnału.
- Skuteczny zasięg różni się w zależności od miejsca ustawienia stacji głównej. Ze względu na zakłócenia (różne urządzenia sterowane zdalnie itp.), maksymalna odległość między stacją główną a czujnikiem może być znacznie ograniczona. W takich przypadkach zalecamy nieznacznie zmienić pozycję stacji głównej i czujnika. Czasami wystarczy przestawić jedno z urządzeń zaledwie o parę centymetrów!



**UWAGA!** Chociaż czujnik jest odporny na warunki atmosferyczne, nie należy ustawiać go w miejscu, gdzie będzie narażony na bezpośrednie światło słoneczne, deszcz lub śnieg

## Funkcja alarmu

Naciskaj przycisk CH/▲ (kanał/▲), aż przy żądanym kanale pojawi się strzałka.

Następnie naciśnij i przytrzymaj przez 3 sekundy przycisk ALERT (alarm). Cyfry, które można ustawić, zaczną migać. Naciskaj przyciski ▲ lub ▼, aby ustawić żądany limit wartości.

Kolejność ustawień: górny limit temperatury → dolny limit temperatury → górny limit wilgotności → dolny limit wilgotności.

Aby aktywować alarm, naciśnij ponownie przycisk ALERT (alarm), gdy cyfry nadal migają.

Na koniec naciśnij przycisk ALERT (alarm), aby zapisać ustawienia i zamknąć ekran. Aby wyłączyć alarm, naciśnij dowolny przycisk.



**UWAGA! Ikony temperatury i alarmu będą nadal migać, dopóki temperatura nie powróci do prawidłowej wartości.**

Aby wyłączyć funkcję alarmu, naciśnij przycisk ALERT (alarm), a następnie naciśnij i przytrzymaj go ponownie przez 3 sekundy, aby przejść do ustawień alarmu kanału oznaczonego strzałką. Teraz naciśnij i przytrzymaj przycisk ALERT (alarm), aż do wyłączenia alarmu.

## Wskaźnik stanu baterii

Jeśli na ekranie pojawi się wskaźnik stanu baterii czujnika zewnętrznego lub stacji głównej, natychmiast wymień baterie.

## Pogoda

### Temperatura/wilgotność

- Naciśnij i przytrzymaj przycisk MEM/▼ (pamięć/▼), aby zmieniać wskazanie temperatury w °C lub °F.
- Naciśnij przycisk ALERT (alarm), aby wyświetlić górne i dolne alarmy temperatury oraz wilgotności.

### Wskaźnik klimatu



Zbyt zimno



Komfortowo



Zbyt ciepło

Wskaźnik klimatu jest obrazowym wskazaniem komfortu opartym na temperaturze i wilgotności powietrza w pomieszczeniu.

### Wskaźniki trendów



Trend rosnący



Trend stabilny



Trend malejący

Wskaźnik trendów temperatury i wilgotności przedstawia trendy na następne kilka minut. Strzałki wskazują, czy trend jest rosnący, stabilny czy malejący.

## Zapisywanie historii

- Naciśnij przycisk **MEM/▼** (pamięć/▼), aby wyświetlić maksymalną lub minimalną temperaturę i wilgotność.
- Aby usunąć rekordy historii, naciśnij i przytrzymaj przez 3 sekundy przycisk **MEM/▼** (pamięć/▼).

## Dane techniczne

<b>Stacja główna</b>	
Wilgotność powietrza, jednostki miary	% (RH – wilgotność względna)
Zakres wilgotności pracy (wewnątrz)	20... 95%
Temperatura, jednostki miary	°F, °C
Zakres temperatury pracy (wewnątrz)	-10... +60 °C
Ekran	monochromatyczny
Zasilanie	2 baterie AA (sprzedawane osobno)
Wymiary	102,5x25x140 mm
Czujnik bezprzewodowy	3 szt. (w zestawie)

<b>Czujnik</b>	
Częstotliwość sygnału radiowego	433,92 MHz
Promień sygnału radiowego	30 m
Zakres wilgotności pracy (na zewnątrz)	20... 95%
Zakres temperatury pracy (na zewnątrz)	-40... +70 °C
Zasilanie	2 baterie AAA (sprzedawane osobno)
Wymiary	40x21x120 mm

Producent zastrzega sobie prawo wprowadzenia zmian w ofercie produktów i specyfikacjach bez uprzedniego powiadomienia.

## Konserwacja i pielęgnacja

- Zachowaj szczególną ostrożność, gdy urządzenia używają dzieci lub osoby, które nie w pełni zapoznały się z instrukcjami.
- Nie podejmuj prób samodzielnego demontażu urządzenia. W celu wszelkich napraw i czyszczenia skontaktuj się z punktem serwisowym.
- Chroń urządzenie przed upadkami z wysokości i działaniem nadmiernej siły mechanicznej.
- Przyrząd powinien być przechowywany w suchym, chłodnym miejscu, z dala od niebezpiecznych kwasów oraz innych substancji chemicznych, grzejników, otwartego ognia i innych źródeł wysokiej temperatury.
- Urządzenie powinno być używane tylko w całkowicie suchym otoczeniu. Nie wolno dotykać urządzenia mokrymi lub wilgotnymi dłońmi.
- Należy używać wyłącznie akcesoriów i części zamiennych zgodnych ze specyfikacjami technicznymi tego urządzenia.

- Przed użyciem należy sprawdzić, czy urządzenie, przewody i złącza nie są uszkodzone.
- Nie wolno używać uszkodzonego urządzenia ani urządzenia z uszkodzonymi elementami elektrycznymi! Uszkodzone elementy należy natychmiast wymienić w autoryzowanym punkcie serwisowym.
- W razie pošknięcia jakiegokolwiek części lub baterii należy natychmiast skontaktować się z lekarzem.
- Dzieci mogą używać tego urządzenia tylko pod nadzorem osoby dorosłej.

### **Instrukcje dotyczące bezpiecznego obchodzenia się z bateriami**

Należy używać baterii odpowiedniego typu i w odpowiednim rozmiarze. Należy wymieniać wszystkie baterie jednocześnie; nie należy łączyć starych i nowych baterii ani baterii różnych typów. Przed włożeniem baterii należy wyczyścić styki baterii i urządzenia. Podczas wkładania baterii należy zwracać uwagę na ich bieguny (znaki + i -). Jeśli sprzęt nie będzie używany przez dłuższy czas, należy wyjąć baterie. Zużyte baterie należy natychmiast wyjąć. Nie doprowadzać do zwarcia baterii, ponieważ wiąże się to z ryzykiem powstania wysokich temperatur, wycieku lub wybuchu. Nie ogrzewać baterii w celu przedłużenia czasu ich działania. Nie demontuj baterii. Należy pamiętać o wyłączeniu urządzenia po zakończeniu użytkowania. Baterie przechowywać w miejscu niedostępnym dla dzieci, aby uniknąć ryzyka pošknięcia, uduszenia lub zatrucia. Zużyte baterie należy utylizować zgodnie z obowiązującymi lokalnie przepisami.

### **Gwarancja międzynarodowa Levenhuk**

Wszystkie teleskopy, mikroskopy, lornetki i inne przyrządy optyczne Levenhuk, za wyjątkiem akcesoriów, posiadają dożywotnią gwarancję obejmującą wady materiałowe i wykonawcze. Dożywotnia gwarancja to gwarancja na cały okres użytkowania produktu. Wszystkie akcesoria Levenhuk są wolne od wad materiałowych i wykonawczych i pozostaną takie przez dwa lata od daty zakupu detalicznego. Firma Levenhuk naprawi lub wymieni produkty lub ich części, w przypadku których kontrola prowadzona przez Levenhuk wykaże obecność wad materiałowych lub wykonawczych. Warunkiem wywiązania się przez firmę Levenhuk z obowiązku naprawy lub wymiany produktu jest dostarczenie danego produktu firmie razem z dowodem zakupu uznawanym przez Levenhuk.

Więcej informacji na ten temat znajduje się na stronie: [www.levenhuk.pl/gwarancja](http://www.levenhuk.pl/gwarancja)  
W przypadku wątpliwości związanych z gwarancją lub korzystaniem z produktu, proszę skontaktować się z lokalnym przedstawicielem Levenhuk.

# PT Estação meteorológica Levenhuk Wezzer PLUS LP20

O kit inclui: estação base, 3 sensores, manual do utilizador e garantia.

Também é necessário (não incluído):

2 pilhas AAA para cada sensor

2 pilhas AA para a estação base

## Introdução

### Estação base

- Abra a tampa do compartimento das pilhas (13) e coloque 2 pilhas de acordo com as marcas de polaridade corretas. Feche a tampa.
- Aguarde até que a temperatura interior seja exibida na estação base.

### Sensor

- Abra a tampa do compartimento das pilhas (8). Escolha o canal desejado premindo o botão adequado.



**NOTA!** Esta estação meteorológica pode ser utilizada com um máximo de 3 sensores remotos. Cada sensor remoto ligado tem de ser utilizado num canal diferente. Caso seja ligado apenas um sensor remoto, este deve ser utilizado no canal 1.

- Coloque 2 pilhas de acordo com as marcas de polaridade corretas. Feche a tampa.
- Para restabelecer manualmente a ligação do sensor, prima **RESET** (repor) utilizando um pino.

### Ligação do sensor

- Coloque a estação base e o sensor remoto dentro do alcance de transmissão efetivo. Assegure-se de que os canais são atribuídos depois de configurar a fonte de alimentação da estação base e de todos os sensores.
- Se a receção for bem sucedida, o ecrã mostrará a temperatura e a humidade do respetivo sensor exterior. Se os valores de um canal não forem recebidos, “—” aparece no ecrã. Verifique as pilhas e tente novamente. Verifique se existe alguma fonte de interferência.
- Ao trocar as pilhas, substitua primeiro as pilhas na unidade base e, em seguida, em todos os sensores, para restabelecer a ligação. Se um adaptador fornecer energia a qualquer um dos dispositivos, desligue brevemente esse dispositivo quando substituir as pilhas. Se substituir as pilhas de apenas um dos dispositivos (por exemplo, o sensor), o sinal pode não ser recebido corretamente.
- O alcance efetivo pode variar dependendo da posição da unidade. Devido a interferências (vários dispositivos de controlo remoto, etc.), a distância máxima entre a unidade base e o sensor pode diminuir bastante. Nestes casos, sugerimos que se mova um pouco a unidade base e o sensor. Por vezes basta mover uma destas unidades alguns centímetros!



**NOTA!** Embora o sensor seja resistente às intempéries, nunca o coloque sob a luz solar direta nem o exponha à chuva ou neve.

## Função de alerta

Prima o botão **CH/▲** (canais/▲) até aparecer uma seta ao lado do canal desejado. Em seguida, prima sem soltar o botão **ALERT** (alerta) durante 3 segundos. Os dígitos que devem ser definidos estão a piscar.

Prima **▲** ou **▼** para definir o valor limite desejado.

A ordem de definição: temperatura limite superior → temperatura limite inferior → humidade limite superior → humidade limite inferior.

Para ativar o alarme, prima novamente o botão **ALERT** (alerta) quando os dígitos ainda estiverem a piscar.

Por fim, prima o botão **ALERT** (alerta) para guardar as definições e sair. Para parar o alarme, prima qualquer botão.



**NOTA!** Os ícones de temperatura e alerta continuarão a piscar até a temperatura voltar ao normal.

Para desligar a função de alerta, prima o botão **ALERT** (alerta); em seguida, prima sem soltar o mesmo botão durante 3 segundos para introduzir a definição de alerta do canal onde se encontra a seta.

Agora, prima sem soltar o botão **ALERT** (alerta) até desligar a função de alerta.

## Indicador de pilha fraca

Se o indicador de pilha fraca for exibido quer para o sensor exterior quer para a estação base, mude imediatamente as pilhas.

## Clima

### Temperatura/humidade

- Prima sem soltar o botão **MEM/▼** (memória▼) para alternar entre °C e °F.
- Prima o botão **ALERT** (alerta) para exibir o alerta de temperatura e humidade alta/baixa.

### Indicação de clima



Muito frio



Agradável



Muito quente

A indicação de clima é uma indicação pictórica com base na humidade e na temperatura do ar interior para tentar determinar o nível de conforto.

### Indicadores de seta – tendência



Ascendente



Constante



Descendente

O indicador de tendência de temperatura e humidade mostra as tendências para os próximos minutos. As setas indicam uma tendência ascendente, constante ou descendente.

## Registo histórico

- Prima o botão **MEM/▼** (memória/▼) para exibir a temperatura e humidade **MAX./MIN.** (máxima/mínima).
- Para apagar os registos do histórico, prima sem soltar o botão **MEM/▼** (memória/▼) durante 3 segundos.

## Especificações

Estação base	
Humidade do ar, unidades de medição	% (HR)
Intervalo de humidade de funcionamento (no interior)	20... 95%
Temperatura, unidades de medição	°F, °C
Intervalo de temperatura de funcionamento (interior)	-10... +60 °C
Ecrã	monocromático
Fonte de alimentação	2 pilhas AA (não incluídas)
Dimensões	102,5x25x140 mm
Sensor sem fios	(3) (incluído)

Sensor	
Frequência do sinal de rádio	433,92 MHz
Raio do sinal de rádio	30 m
Intervalo de humidade de funcionamento (no exterior)	20... 95%
Intervalo de temperatura de funcionamento (exterior)	-40... +70 °C
Fonte de alimentação	2 pilhas AAA (não incluídas)
Dimensões	40x21x120 mm

O fabricante se reserva no direito de fazer alterações na variedade e nas especificações dos produtos sem notificação prévia.

## Cuidado e manutenção

- Tome as precauções necessárias quando usar o dispositivo com crianças ou com outras pessoas que não leram ou não compreenderam totalmente estas instruções.
- Não tente desmontar o dispositivo por conta própria, por qualquer motivo. Para fazer reparações e limpezas de qualquer tipo, entre em contato com o centro local de serviços especializados.
- Proteja o dispositivo de impactos súbitos e de força mecânica excessiva.
- Guarde o dispositivo num local seco e fresco, longe de ácidos perigosos e outros produtos químicos, de aquecedores, de fogo e de outras fontes de altas temperaturas.
- Utilize o dispositivo apenas num ambiente completamente seco e não toque no dispositivo com partes do corpo molhadas ou húmidas.
- Utilize apenas acessórios e peças sobressalentes para este dispositivo que estejam em conformidade com as especificações técnicas.
- Verifique este dispositivo e os respetivos cabos e ligações quanto a eventuais danos antes da sua utilização.
- Nunca tente utilizar um dispositivo danificado ou um dispositivo com peças elétricas danificadas! As peças danificadas devem ser imediatamente substituídas por um agente de serviço autorizado.



- Se uma parte do dispositivo ou a bateria for engolida, procure imediatamente assistência médica.
- **As crianças só devem utilizar o dispositivo sob supervisão de um adulto.**

## **Instruções de segurança da bateria**

Compre sempre baterias do tamanho e grau mais adequados para o uso pretendido. Substitua sempre o conjunto de baterias de uma só vez; tome cuidado para não misturar baterias antigas com novas, ou baterias de tipos diferentes. Limpe os contactos da bateria, e também os do dispositivo, antes da instalação da bateria. Certifique-se de que as baterias estão instaladas corretamente no que respeita à sua polaridade (+ e -). Remova as baterias do equipamento se este não for ser usado por um período prolongado de tempo. Remova as baterias usadas prontamente. Nunca coloque as baterias em curto-circuito, pois isso pode causar altas temperaturas, derrame ou explosão. Nunca aqueça as baterias com o intuito de as reanimar. Não desmonte as baterias. Lembre-se de desligar os dispositivos após a utilização. Mantenha as baterias fora do alcance das crianças, para evitar o risco de ingestão, sufocação ou envenenamento. Use as baterias da forma prescrita pelas leis do seu país.

## **Garantia vitalícia internacional Levenhuk**

Todos os telescópios, microscópios, binóculos ou outros produtos ópticos Levenhuk, exceto seus acessórios, são acompanhados de garantia vitalícia contra defeitos dos materiais e acabamento. A garantia **vitalícia** é uma garantia para a vida útil do produto no mercado. Todos os acessórios Levenhuk têm garantia de materiais e acabamento livre de defeitos por **dois anos** a partir da data de compra. A Levenhuk irá reparar ou substituir o produto ou sua parte que, com base em inspeção feita pela Levenhuk, seja considerado defeituoso em relação aos materiais e acabamento. A condição para que a Levenhuk repare ou substitua tal produto é que ele seja enviado à Levenhuk juntamente com a nota fiscal de compra.

Para detalhes adicionais, visite nossa página na internet: [www.levenhuk.eu/warranty](http://www.levenhuk.eu/warranty)  
Se surgirem problemas relacionados à garantia ou se for necessária assistência no uso do produto, contate a filial local da Levenhuk.

# **RU** Метеостанция Levenhuk Wezzer PLUS LP20

Комплект поставки: основной блок, 3 датчика, инструкция по эксплуатации и гарантийный талон.

Также требуются (не входят в комплект поставки):

2 батарейки AAA — для беспроводного датчика

2 батарейки AA — для основного блока

## Начало работы

### Основной блок

- Снимите крышку батарейного отсека (13), вставьте 2 батарейки, соблюдая полярность. Закройте отсек.
- Подождите, пока комнатная температура не отобразится на экране основного блока.

### Датчик

- Снимите крышку батарейного отсека (8). Установите канал передачи при помощи переключателя.



**ВНИМАНИЕ!** Эта метеостанция может работать с одним или несколькими внешними датчиками. Все активные внешние датчики должны быть подключены к разным каналам. Если подключен только один внешний датчик, он должен быть подключен к каналу 1.

### Установка соединения с датчиком

- Расположите внешний датчик и основной блок в пределах эффективного диапазона передачи. Убедитесь, что после настройки питания для основного блока и всех датчиков назначены каналы передачи информации.
- Когда сигнал будет получен, на экране отобразятся значения температуры и влажности наружного воздуха, полученные с соответствующего внешнего датчика. Если данные с канала не получены и на экране появился символ «—», проверьте правильность установки батареек и попробуйте еще раз. Проверьте наличие возможных источников помех.
- При замене батареек всегда меняйте батарейки сначала в основном блоке, затем во всех внешних датчиках, чтобы восстановить соединение. Если на какое-либо из устройств подается питание, ненадолго отключите его при замене батареек. Если заменить батарейки только в одном из устройств (например, во внешнем датчике), сигнал может быть не принят или принят некорректно.
- На эффективный диапазон передачи может влиять расположение прибора. Находящиеся поблизости радиоуправляемые устройства могут существенно сократить радиус передачи сигнала. В таких случаях рекомендуется немного переместить основной блок и датчик. Иногда достаточно переместить одно из этих устройств всего на несколько сантиметров.



**ВНИМАНИЕ!** Хотя внешние датчики защищены от непогоды, старайтесь размещать их в местах, укрытых от прямого солнечного света, дождя и снега.

## Функция оповещения

Нажмите и удерживайте кнопку **CH/▲** (Канал/▲) до тех пор, пока рядом с нужным каналом не отобразится стрелка. Затем нажмите и удерживайте кнопку **ALERT** (Сигнал) в течение 3 секунд. Цифры, готовые к установке, начнут мигать. Нажмите **▲** или **▼**, чтобы установить нужные предельные значения.

Порядок установки: максимальное значение температуры → минимальное значение температуры → максимальное значение влажности → минимальное значение влажности.

Нажмите кнопку **ALERT** (Сигнал), пока цифры мигают, чтобы включить сигнал оповещения.

Нажмите кнопку **ALERT** (Сигнал) еще раз, чтобы сохранить установленные значения и выйти.

Нажмите любую кнопку, чтобы выключить сигнал оповещения.



**ВНИМАНИЕ!** Иконки температуры и оповещения будут мигать до тех пор, пока значение температуры не вернется к норме.

Чтобы отключить оповещения, нажмите кнопку **ALERT** (Сигнал), затем снова нажмите эту кнопку и удерживайте в течение 3 секунд, чтобы перейти в меню настройки для отмеченного стрелкой канала. Нажмите и удерживайте кнопку **ALERT** (Сигнал) до тех пор, пока функция оповещения не будет отключена.

## Низкий уровень заряда батареи

Если на датчике или основном блоке появляется уведомление о низком уровне заряда батареи, необходимо заменить батарейки.

## Погода

### Температура/влажность

- Нажмите и удерживайте кнопку **MEM/▼** (Память/▼), чтобы переключиться между градусами Цельсия (°C) и градусами Фаренгейта (°F).
- Нажмите кнопку **ALERT** (Сигнал), чтобы посмотреть максимальные и минимальные значения температуры и влажности.

### Уровень комфорта



Слишком холодно



Комфортно



Слишком тепло

Графическое выражение уровня комфорта, определяемого на основе значений температуры и влажности в помещении.

### Индикаторы погодных изменений



Тенденция к повышению



Без изменений



Тенденция к понижению

Индикаторы температуры и влажности показывают тенденцию изменений на ближайшие несколько минут. Стрелки индикатора отображают тренд к повышению, к понижению или отсутствие изменений в показателях.

## Запись изменений

- Нажмите кнопку **MEM/▼** (Память/▼), чтобы отобразить максимальные и минимальные значения температуры и влажности.
- Нажмите и удерживайте кнопку **MEM/▼** (Память/▼), чтобы удалить максимальные и минимальные значения температуры и влажности.

## Технические характеристики

Основной блок	
Влажность воздуха, единицы измерения	% (RH)
Диапазон измерения влажности в помещении	20... 95%
Температура воздуха, единицы измерения	°F, °C
Диапазон измерения температуры в помещении	-10... +60 °C
Экран	монохромный
Источник питания	2 батарейки AA (нет в комплекте)
Размеры	102,5x25x140 мм
Беспроводной датчик	3 шт. (в комплекте)

Датчик	
Частота радиосигнала	433,92 МГц
Радиус приема радиосигнала	30 м
Диапазон измерения влажности на улице	20... 95%
Диапазон измерения температуры на улице	-40... +70 °C
Источник питания	2 батарейки AAA (нет в комплекте)
Размеры	40x21x120 мм

Производитель оставляет за собой право вносить любые изменения в модельный ряд и технические характеристики или прекращать производство изделия без предварительного уведомления.

## Уход и хранение

- Будьте внимательны, если пользуетесь прибором вместе с детьми или людьми, не знакомыми с инструкцией.
- Не разбирайте прибор. Сервисные и ремонтные работы могут проводиться только в специализированном сервисном центре.
- Оберегайте прибор от резких ударов и чрезмерных механических воздействий.
- Храните прибор в сухом прохладном месте, недоступном для воздействия кислот или других активных химических веществ, вдали от отопителей (бытовых, автомобильных), открытого огня и других источников высоких температур.

- Используйте устройство только в полностью сухих помещениях, ни в коем случае не допускайте соприкосновения устройства с влажными или мокрыми участками кожи.
- Используйте только аксессуары и запасные детали, соответствующие техническим характеристикам прибора.
- Перед началом работы проверьте устройство, кабели и контакты на наличие повреждений.
- Никогда не используйте поврежденное устройство или устройство с поврежденными электрическими деталями! Поврежденные детали должны быть немедленно заменены в авторизованном сервисном центре.
- Если деталь прибора или элемент питания были проглочены, срочно обратитесь за медицинской помощью.
- **Дети могут пользоваться прибором только под присмотром взрослых.**

## **Использование элементов питания**

Всегда используйте элементы питания подходящего размера и соответствующего типа. При необходимости замены элементов питания меняйте сразу весь комплект, не смешивайте старые и новые элементы питания и не используйте элементы питания разных типов одновременно. Перед установкой элементов питания очистите контакты элементов и контакты в корпусе прибора. Устанавливайте элементы питания в соответствии с указанной полярностью (+ и -). Если прибор не используется длительное время, следует вынуть из него элементы питания. Оперативно вынимайте из прибора использованные элементы питания. Никогда не закорачивайте полюса элементов питания — это может привести к их перегреву, протечке или взрыву. Не пытайтесь нагревать элементы питания, чтобы восстановить их работоспособность. Не разбирайте элементы питания. Выключайте прибор после использования. Храните элементы питания в недоступном для детей месте, чтобы избежать риска их проглатывания, удушья или отравления. Утилизируйте использованные батарейки в соответствии с предписаниями закона.

## **Международная пожизненная гарантия Levenhuk**

Компания Levenhuk гарантирует отсутствие дефектов в материалах конструкции и дефектов изготовления изделия. Продавец гарантирует соответствие качества приобретенного вами изделия компании Levenhuk требованиям технической документации при соблюдении потребителем условий и правил транспортировки, хранения и эксплуатации изделия. Срок гарантии: на аксессуары — **6 (шесть) месяцев** со дня покупки, на остальные изделия — **пожизненная гарантия** (действует в течение всего срока эксплуатации прибора).

Подробнее об условиях гарантийного обслуживания см. на сайте [www.levenhuk.ru/support](http://www.levenhuk.ru/support)  
По вопросам гарантийного обслуживания вы можете обратиться в ближайшее представительство компании Levenhuk.

# Levenhuk Wezzer PLUS LP20

## Hava Durumu İstasyonu

Kit içeriği: baz istasyonu, 3 sensör, kullanım kılavuzu ve garanti.

Ayrıca gerekenler (dahil değildir):

Her bir sensör için 2 AAA pil

Baz istasyonu için 2 AA pil

### Başlangıç

#### Baz istasyonu

- Pil bölmesi kapağını (13) açın ve kutup işaretlerine uygun şekilde 2 pil yerleştirin. Kapağı kapatın.
- İç sıcaklık baz istasyonunda görüntülenene kadar bekleyin.

#### Sensör

- Pil bölmesi kapağını (8) açın. Anahtarla istediğiniz kanalı ayarlayın.



**NOT! Bu hava istasyonu 3'e kadar uzak sensör ile çalışabilir. Bağlanması gereken her bir uzak sensör farklı bir kanalda çalıştırılmalıdır. Yalnızca bir uzaktan sensör bağlanırsa, kanal 1'de çalıştırılmalıdır.**

- Kutup işaretlerine uygun şekilde 2 pil yerleştirin. Kapağı kapatın.
- Sensör bağlantısını manuel olarak yeniden kurmak için, bir iğne kullanarak **RESET** (Sıfırla) seçeneğine basın.

#### Sensör bağlantısı

- Baz istasyonunu ve uzak sensörü etkili iletim aralığı dahiline yerleştirin. Kanalların, tüm sensörler ve baz istasyonu için güç kaynağı kurulduktan sonra atandığından emin olun.
- Sinyal gücü başarılıysa, ilgili dış mekan sensörünün sıcaklık ve nemi ekranda görüntülenir. Bir kanaldan değer alınamazsa, ekranda "—" görünür. Pilleri kontrol edin ve yeniden deneyin. Parazit kaynağı olup olmadığını kontrol edin.
- Pilleri değiştirirken, bağlantıyı yeniden kurmak için pilleri ilk olarak baz üniteye ve ardından tüm sensörlere yerleştirin. Cihazlardan birine gücü bir adaptör sağlıyorsa, pilleri değiştirirken o cihaza giden gücün bağlantısını kesin. Yalnızca bir cihazdaki pilleri değiştirirseniz (örneğin sensördeki), sinyal doğru alınmayabilir.
- Etkili aralık ünitenin konumuna göre değişebilir. Parazit nedeniyle (çeşitli uzaktan kumanda cihazları, vb.), baz ünitesi ile sensör arasındaki maksimum mesafe anlamlı derecede azalabilir. Bu tür durumlarda, baz ünitesini ve sensörü biraz hareket ettirmenizi öneririz. Bazen bu birimlerden birini birkaç inç hareket ettirmek yeterli olur!



**NOT! Sensör hava koşullarına dayanıklı olsa da, doğrudan güneş ışığına veya yağmur ya da kar altına yerleştirmeyin.**

## Alarm işlevi

İstenilen kanalın yanında bir ok gösterilene kadar **CH/▲** (KANAL/▲) düğmesine basın. Sonra **ALERT** (UYARI) modu için düğmeyi 3 saniye basılı tutun. Ayarlanması gereken basamaklar yanıp söner. İstenilen değer sınırını ayarlamak için ▲ veya ▼ basın.

Ayar sırası: sıcaklık üst limiti → sıcaklık alt limiti → nem üst limiti → nem alt limiti.

Alarmı etkinleştirmek için, rakamlar hala yanıp sönerken **ALERT** (UYARI) düğmesine bir kez basın.

Son olarak, ayarları kaydedip çıkmak için **ALERT** (UYARI) düğmesine basın. Alarmı durdurmak için, herhangi bir düğmeye basın.



**NOT! Sıcaklık ve alarm simgeleri sıcaklık normale geri dönene kadar yine de yanıp sönecektir.**

Alarm işlevini kapatmak için **ALERT** (UYARI) düğmesine basın, sonra okun bulunduğu kanalın uyarı ayarlarına girmek için basın ve tekrar 3 saniye basılı tutun. Şimdi uyarı kapanana kadar **ALERT** (UYARI) düğmesine basın.

## Düşük pil göstergesi

Dış ortam sensörü veya gösterim konsolu için düşük pil göstergesi gösteriliyorsa, pilleri derhal değiştirin.

## Hava

### Sıcaklık/nem

- °C ve °F arasında geçiş yapmak için **MEM/▼** (BELLEK/▼) düğmesini basılı tutun.
- Yüksek/düşük sıcaklık ve nem uyarısını görüntülemek için **ALERT** (UYARI) düğmesine basın.

### Ortam göstergesi



Çok soğuk



Konforlu



Çok sıcak

Ortam göstergesi, konfor düzeyini belirlemek için iç mekan hava sıcaklığı ve nemine dayanan resimli bir göstergedir.

### Eğilim oku göstergeleri



Yükseliyor



Sabit



Düşüyor

Sıcaklık ve nem eğilim göstergesi önünüzdeki birkaç dakika için eğilimi gösterir. Oklar yükselen sabit veya düşen bir eğilime işaret eder.

## Geçmiş kaydı

- **MAKS./MİN.** sıcaklık ve nemi göstermek için **MEM/▼** (BELLEK/▼) düğmesine basın.
- Geçmiş kayıtları temizlemek için, **MEM/▼** (BELLEK/▼) düğmesini 3 saniye basılı tutun.

## Teknik Özellikler

Baz istasyonu	
Havadaki nem, ölçüm birimleri	% (RH)
Çalışma nemi aralığı (iç mekan)	20... 95%
Sıcaklık, ölçüm birimleri	°F, °C
Çalışma sıcaklığı aralığı (iç mekan)	-10... +60 °C
Ekran	tek renkli
Güç kaynağı	2 adet AA pil (dahil değildir)
Ebat	102,5x25x140 mm
Kablosuz sensör	3 adet (dahildir)

Sensör	
Radio sinyali frekansı	433,92 MHz
Radio sinyali yarıçapı	30 m
Çalışma nemi aralığı (dış mekan)	20... 95%
Çalışma sıcaklığı aralığı (dış mekan)	-40... +70 °C
Güç kaynağı	2 AAA pil (dahil değildir)
Ebat	40x21x120 mm

Üretici, ürün serisinde ve teknik özelliklerinde önceden bildirimde bulunmaksızın değişiklik yapma hakkını saklı tutar.

## Bakım ve onarım

- Bu cihazı, bu talimatları okuyamayacak veya tamamen anlayamayacak çocuklar ve diğer kişiler ile birlikte kullanacağınız zaman gerekli önlemleri alın.
- Cihazı herhangi bir sebep için kendi başınıza sökmeye çalışmayın. Her tür onarım ve temizlik için lütfen yerel uzman servis merkeziniz ile iletişime geçin.
- Cihazı ani darbeler ve aşırı mekanik güçlere karşı koruyun.
- Cihazı tehlikeli asitler ve diğer kimyasallardan, ısıtıcılardan, açık ateşten ve diğer yüksek sıcaklık kaynaklarından uzakta kuru, serin bir yerde saklayın.
- Cihazı yalnızca tamamen kuru bir ortamda çalıştırın ve ıslak veya nemli ellerinizle tutmayın.
- Bu cihaz için yalnızca teknik özelliklere uygun aksesuarlar ve yedek parçalar kullanın.
- Cihazı, kablolarını ve bağlantılarını kullanım öncesinde olası hasarlar yönünden kontrol edin.
- Hasarlı bir cihazı veya elektrikli parçaları hasar görmüş bir cihazı asla çalıştırmayı denemeyin! Hasarlı parçalar derhal bir yetkili servis temsilcisi tarafından değiştirilmelidir.
- Cihaz veya pilin bir parçası yutulduğu takdirde, hemen tıbbi yardım alınmalıdır.
- **Çocuklar cihazı yalnızca yetişkin gözetiminde kullanabilir.**



## Pil güvenliđi talimatları

Her zaman kullanım amacına en uygun olan boyut ve türden piller satın alın. Eski ve yeni piller ile farklı türlerden pilleri birbiriyle birlikte kullanmamaya özen göstererek pil setini her zaman tamamen deđiştirin. Pilleri takmadan önce pil kontakları ile cihaz kontaklarını temizleyin. Pillerin kutular (+ ve -) açısından dođru bir biçimde takıldığından emin olun. Uzun süreyle kullanılmayacak ekipmanlardaki pilleri çıkarın. Kullanılmış pilleri derhal çıkarın. Aşırı ısınmaya, sızıntıya veya patlamaya neden olabileceğinden kesinlikle pillerde kısa devreye neden olmayın. Yeniden canlandırmak için kesinlikle pilleri ısıtmayın. Pilleri sökmeyin. Cihazı kullanım sonrasında kapatın. Yutma, bođulma veya zehirlenme riskini önlemek için pilleri çocukların erişemeyeceđi bir yerde saklayın. Kullanılmış pilleri ülkenizin yasalarında belirtildiđi şekilde deđerlendirin.

## Levenhuk Uluslararası Ömür Boyu Garanti

Tüm Levenhuk teleskopları, mikroskopları, dürbünleri ve diđer optik ürünleri, aksesuarlar hariç olmak üzere, malzeme ve işçilik kaynaklı kusurlara karşı ömür boyu garantilidir. **Ömür boyu garanti**, piyasadaki ürünün kullanım ömrü boyunca garanti altında olması anlamına gelir. Tüm Levenhuk aksesuarları, perakende satış yoluyla alınmasından sonra **2 yıl** boyunca malzeme ve işçilik kaynaklı kusurlara karşı garantilidir. Bu garanti sayesinde, tüm garanti koşulları sağlandığı takdirde, Levenhuk ofisi bulunan herhangi bir ülkede Levenhuk ürününüz için ücretsiz olarak onarım veya deđişim yapabilirsiniz.

Ayrıntılı bilgi için web sitemizi ziyaret edebilirsiniz: [www.levenhuk.eu/warranty](http://www.levenhuk.eu/warranty)  
Garanti sorunları ortaya çıkarsa veya ürününüzü kullanırken yardıma ihtiyacınız olursa, yerel Levenhuk şubesi ile iletişime geçin.

The original Levenhuk cleaning accessories



# Levenhuk Cleaning Pen LP10



- Removes dust with a brush
- The soft tip is treated with a special cleaning fluid that removes greasy stains
- Does not damage optical coatings of the lenses
- Leaves no smudges or stains

Levenhuk Inc. (USA): 928 E 124th Ave. Ste D, Tampa, FL 33612, USA,  
+1-813-468-3001, [contact\\_us@levenhuk.com](mailto:contact_us@levenhuk.com)  
Levenhuk Optics s.r.o. (Europe): V Chotejně 700/7, 102 00 Prague 102,  
Czech Republic, +420 737-004-919, [sales-info@levenhuk.cz](mailto:sales-info@levenhuk.cz)  
Levenhuk® is a registered trademark of Levenhuk, Inc.  
© 2006–2022 Levenhuk, Inc. All rights reserved.  
[www.levenhuk.com](http://www.levenhuk.com)  
12112021

**levenhuk**<sup>®</sup>  
Zoom&Joy