

# Handhabung Großer Stativ Wagen

Der Stativwagen ist nur für ebene Oberflächen geeignet!

- **Transportsicherung lösen (1)**
- **Wagenspeichen bis Anschlag ausklappen** und die Transportsicherung (1) in die Bohrung zurückstecken. Der Stativwagen hat nun die typische Sternform.
- **Position der Wagenspeichen sichern**, dazu das zentrale Bedienelement (2) (Sterngriff) anziehen bis die Mittelscheibe (3) an der Oberseite bündig ist.



- **Stativ auf gewünschte Höhe ausziehen** (abzüglich -10 cm Stativwagenhöhe)
- **Klemmhebel (4) lösen** und Segmente nach Bedarf (Hinweistabelle siehe Rückseite) ausziehen
- **Stativ auf den Wagen setzen**, empfehlenswert ist es, die Stativbeine nacheinander auf den Wagen zu setzen und mit dem Gummizug (5) sichern.

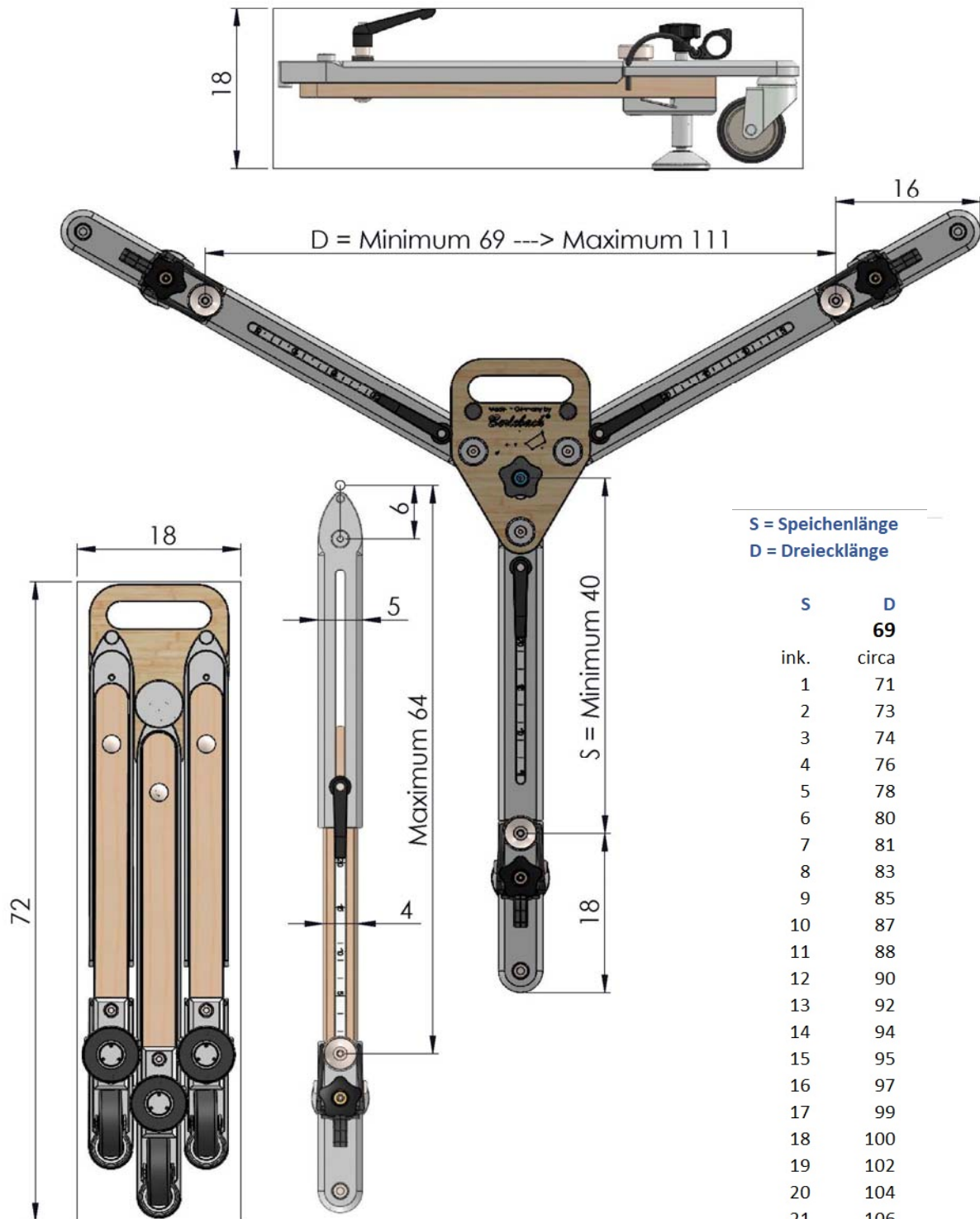
Auf den vollen Spreizwinkel der Stativbeine achten und **Klemmhebel am Stativwagen wieder anziehen**.



- **Fixierung Stativwagen:** Dazu von oben auf den Sterngriff (6) drücken bis die Stütze den Boden berührt. Durch Rechtsdrehung des Sterngriffs wird über ein Feingewinde die Wagenspeiche angehoben bis das Rad frei beweglich ist. Stativ und Stativwagen sind nun fix positioniert.
- **Montage Ihres Equipments auf das Stativ**
- **Eine Feinnivellierung ist über den Sterngriff (6) möglich.**
- **Standortwechsel – Fahren mit dem Stativwagen**  
Stütze einfahren: Linksdrehen des Sterngriffs auf Anschlag. Nun die Sperre (7) nach unten drücken und gleichzeitig die Stütze (6) bis Anschlag nach oben ziehen.
- **Transport – Zusammenklappen des Stativwagens:** In Umgekehrter Reihenfolge das Equipment und Stativ demontieren und die rechte und linke Wagenspeiche auf den Wert von ca. 4 cm zu justieren. Nun das zentrale Bedienelement (2) mit einigen Linksdrehungen bewegen bis ein deutlicher Widerstand zu spüren ist und die Mittelscheibe (4) tief im Sterngriff steht. Nun Stativwagen am Tragegriff leicht anheben bis das Bedienelement ausrastet. Die beiden Wagenspeichen sollten nun frei beweglich sein. Jetzt nur noch die Transportsicherung (1) aus dem Halter nehmen, die Wagenspeichen einklappen und sichern. Der Stativwagen ist jetzt transportfertig.

**M593****Stativwagen Astro****Berlebach®** Stativtechnik

Alle Maßangaben in cm



S = Speichenlänge  
D = Dreiecklänge

S	D
	<b>69</b>
ink.	circa
1	71
2	73
3	74
4	76
5	78
6	80
7	81
8	83
9	85
10	87
11	88
12	90
13	92
14	94
15	95
16	97
17	99
18	100
19	102
20	104
21	106
22	107
23	109
24	<b>111</b>

Gewicht:  
6.6 kg

**Berlebach®** Stativtechnik

Wolfgang Fleischer  
Chemnitzer Str. 2  
D-09619 Mulda/ Germany

Tel: +49(0) 37320-1201/1209

Fax: +49(0) 37320- 1202

Mail: info@berlebach.de

Web: www.berlebach.de