



Digitales monokulares Nachtsicht-Zielfernrohr  
Serie HIKMICRO CHEETAH

Benutzerhandbuch



Kontakt

## Inhalt

<b>Kapitel 1 Überblick</b> .....	<b>1</b>
1.1 Beschreibung des Geräts .....	1
1.2 Hauptfunktion .....	1
1.3 Aufbau .....	1
<b>Kapitel 2 Vorbereitung</b> .....	<b>3</b>
2.1 Kabelanschluss .....	3
2.2 Adapter montieren .....	3
2.3 Adapter entfernen .....	4
2.4 Akku einsetzen .....	4
2.5 Ein-/Ausschalten .....	5
2.6 Beschreibung des Menüs .....	6
<b>Kapitel 3 Bildeinstellungen</b> .....	<b>7</b>
3.1 Fokus einstellen .....	7
3.2 Helligkeit einstellen .....	7
3.3 Kontrast einstellen .....	7
3.4 Anzeigemodus einstellen .....	8
3.5 OSD einstellen .....	8
3.5.1 Zeit synchronisieren .....	8
3.6 Bild kalibrieren .....	9
3.7 Markenlogo festlegen .....	10
<b>Kapitel 4 Entfernung messen</b> .....	<b>11</b>
<b>Kapitel 5 Bild und Video</b> .....	<b>12</b>
5.1 Bild erfassen .....	12
5.2 Audio einstellen .....	12
5.3 Video aufnehmen .....	12
5.4 Video voraufzeichnen .....	13
5.5 Dateien exportieren .....	13
5.5.1 Dateien über HIKMICRO Sight exportieren .....	13
5.5.2 Dateien über PC exportieren .....	14

---

<b>Kapitel 6 Client-Software-Verbindung .....</b>	<b>16</b>
<b>Kapitel 7 Spracheinstellungen .....</b>	<b>17</b>
<b>Kapitel 8 Einheit einstellen .....</b>	<b>18</b>
<b>Kapitel 9 Wartung .....</b>	<b>19</b>
<b>9.1 Gerätedaten anzeigen .....</b>	<b>19</b>
<b>9.2 Gerät aktualisieren .....</b>	<b>19</b>
<b>9.3 Gerät wiederherstellen .....</b>	<b>19</b>
<b>Kapitel 10 Häufig gestellte Fragen .....</b>	<b>21</b>
<b>10.1 Warum ist der Bildschirm ausgeschaltet? .....</b>	<b>21</b>
<b>10.2 Das Bild ist nicht scharf, wie kann es eingestellt werden? .....</b>	<b>21</b>
<b>10.3 Aufnahme oder Aufzeichnung schlägt fehl. Welches Problem liegt vor? .....</b>	<b>21</b>
<b>10.4 Warum erkennt der PC das Gerät nicht? .....</b>	<b>21</b>
<b>Sicherheitshinweis .....</b>	<b>22</b>
<b>Rechtliche Informationen .....</b>	<b>25</b>
<b>Behördliche Informationen .....</b>	<b>27</b>

---

# Kapitel 1 Überblick

## 1.1 Beschreibung des Geräts

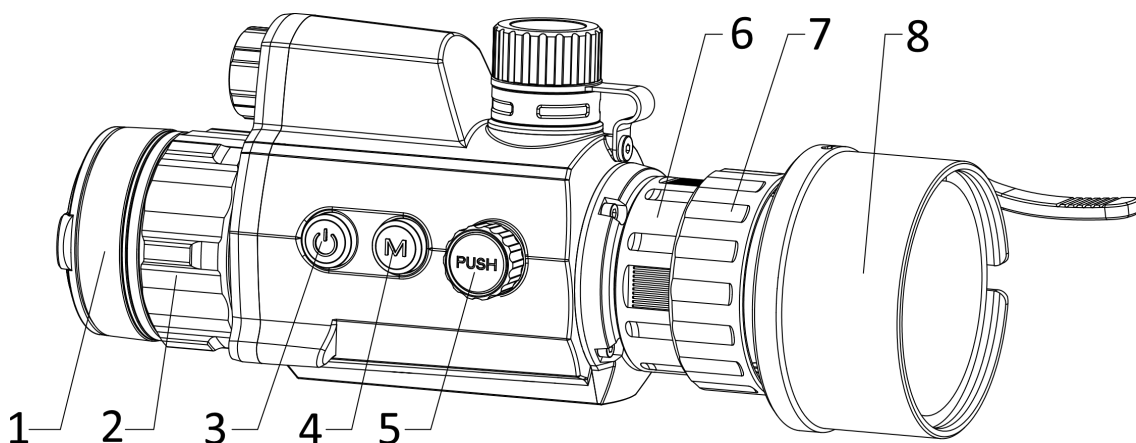
Das digitale monokulare Nachtsicht-Zielfernrohr funktioniert unabhängig von der Umgebungsbeleuchtung. Es hat einen fortschrittlichen HD-Sensor und ein hochauflösendes OLED-Display, das vollfarbige Klarheit tagsüber und klassische Schwarzweiß-Ansichten nachts bietet. Dieses Gerät erfüllt die Bedürfnisse von professionellen Jägern, die Traditionen schätzen und technologische Überlegenheit suchen.

## 1.2 Hauptfunktion

- Entfernungsmessung: Das Gerät kann die Entfernung zwischen dem Ziel und der Beobachtungsposition messen.
- Client-Software-Verbindung: Das Gerät kann Fotos aufnehmen, Videos aufzeichnen und Einstellungen über die HIKMICRO Sight App vornehmen, nachdem es über einen Hotspot Ihrem Smartphone verbunden wurde.
- Anzeigemodus: Das Gerät unterstützt mehrere Anzeigemodi, und Sie können je nach Szene den Tag-, Nacht-, Defog- oder Auto-Modus einstellen.

## 1.3 Aufbau

Die Beschreibung des Aussehens des digitale monokulare Nachtsicht-Zielfernrohr ist unten dargestellt. Bitte nehmen Sie das tatsächliche Produkt als Referenz.



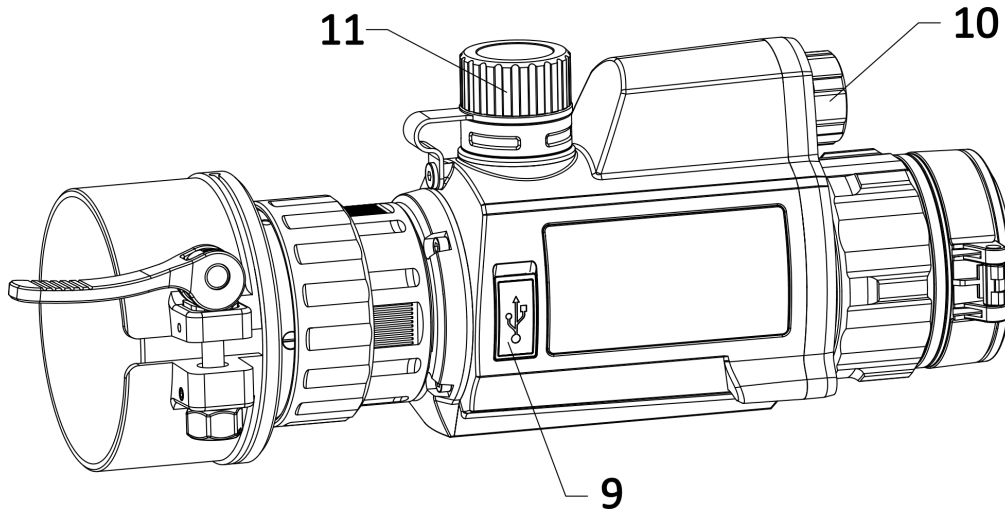


Abbildung 1-1 Gerät Erscheinungsbild

Tabelle 1-1 Tasten und Komponenten

Nr.	Beschreibung	Funktion
1	Objektivdeckel	Schützt das Objektiv.
2	Fokusring	Stellen Sie den Fokus ein, um klare Ziele zu finden.
3	Ein/Aus	<ul style="list-style-type: none"> <li>● Drücken: Standby-Modus/Gerät aufwecken</li> <li>● Gedrückt halten: Ein-/Ausschalten</li> </ul>
4	Modus-Taste	Halten, um den Anzeigemodus zu wechseln.
5	Rad	<ul style="list-style-type: none"> <li>● Drücken, um eine Aufnahme zu starten/stoppen</li> <li>● Gedrückt halten: Menü bedienen</li> </ul>
6	Befestigungsring	Befestigen Sie das Aufsteckokular am Gerät.
7	Arretiering	Verriegeln Sie den Adapter mit dem aufsteckbaren Okular.
8	Anschlussring	Zum Anschluss an ein optisches Objektiv.
9	Type-C-Schnittstelle	Schließen Sie das Gerät an die Stromversorgung an oder übertragen Sie Daten mit einem Type-C-Kabel.
10	Infrarot-Licht	Hilft, das Ziel in dunkler Umgebung deutlich zu sehen.
11	Akkufach	Hier werden die Akkus bzw. Batterien eingesetzt.
4 und 5	Modus-Taste und Rad	Drücken Sie, um Fotos aufzunehmen.

## Kapitel 2 Vorbereitung

### 2.1 Kabelanschluss

Verbinden Sie Gerät und Netzteil über ein USB-Type-C-Kabel, um das Gerät aufzuladen. Alternativ können Sie das Gerät mit einem PC verbinden, um Dateien zu exportieren.

#### Schritte

1. Öffnen Sie die Abdeckung des Kabelanschlusses.
2. Verbinden Sie Gerät und Netzadapter über ein USB-Type-C-Kabel, um das Gerät mit Strom zu versorgen. Alternativ können Sie das Gerät mit einem PC verbinden, um Dateien zu exportieren.

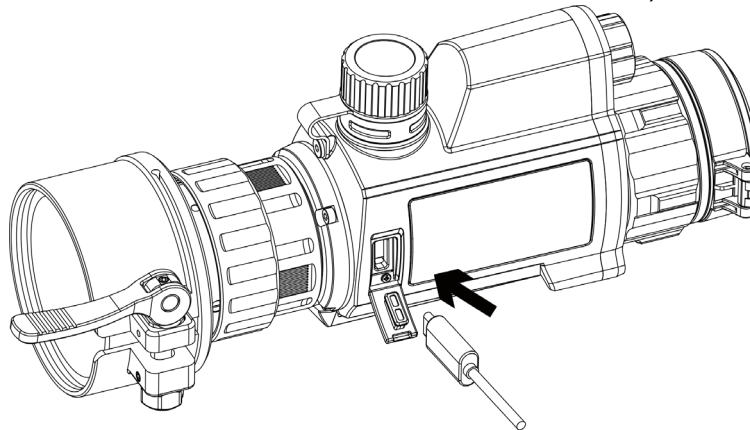


Abbildung 2-1 Kabelanschluss

### 2.2 Adapter montieren

#### Schritte

1. Achten Sie darauf, dass der rote Punkt des Adapters mit dem roten Punkt des Okulars ausgerichtet ist, und setzen Sie den Adapter in Richtung von Pfeil 1 ein.
2. Drehen Sie den Arretierring gegen den Uhrzeigersinn (in Richtung von Pfeil 2).

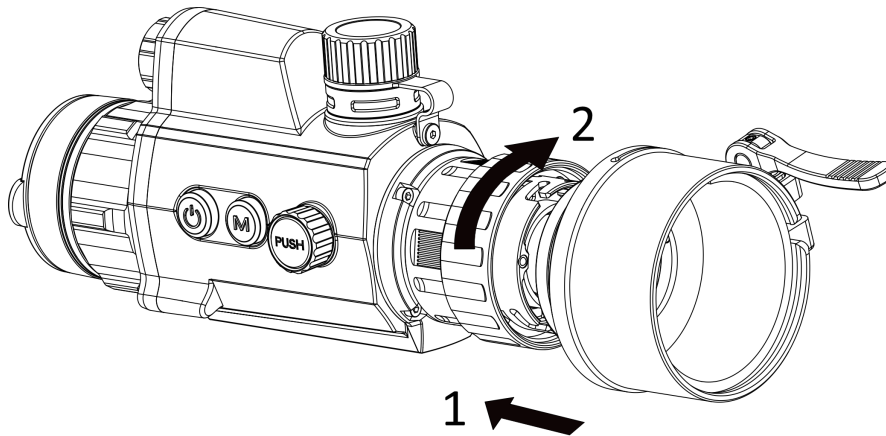


Abbildung 2-2 Adapter montieren

---

 **Hinweis**

Sie können zwischen den Adaptern 38 mm, 40 mm, 50 mm und 62 mm wählen.

---

## 2.3 Adapter entfernen

### Schritte

1. Drehen Sie nur den Arretierring im Uhrzeigersinn und achten Sie darauf, dass das Gerät oder andere Teile des Adapters nicht gedreht oder bewegt werden.
2. Ziehen Sie den Adapter nach dem Lösen heraus.

## 2.4 Akku einsetzen

Setzen Sie die Akkus in das Akkufach ein.

### Schritte

1. Drehen Sie den Akkufachdeckel gegen den Uhrzeigersinn, um ihn zu lösen.

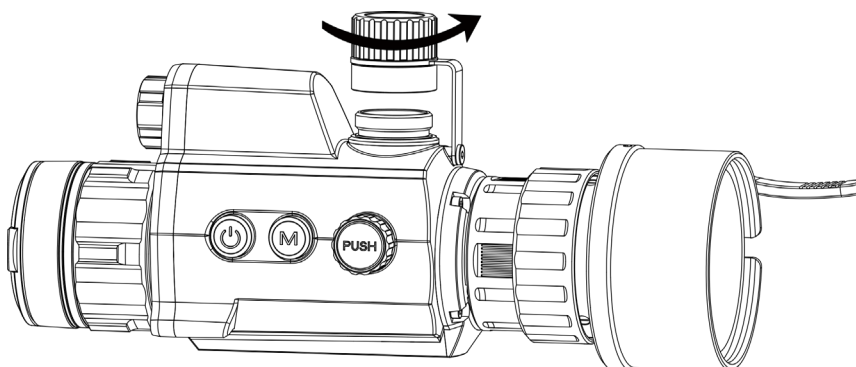
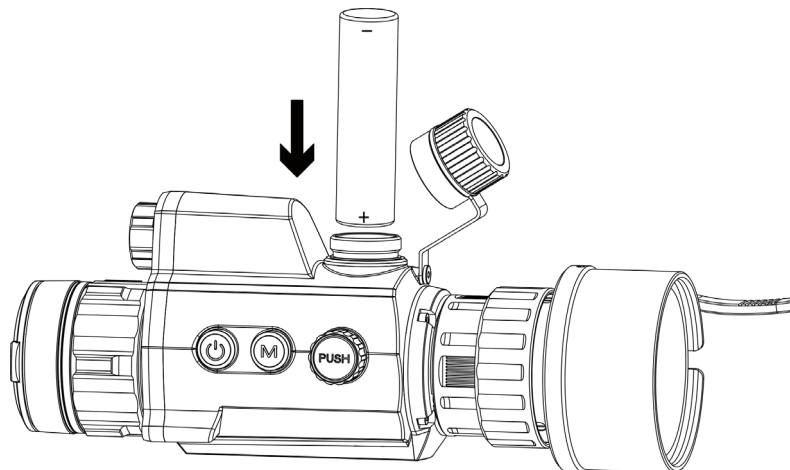


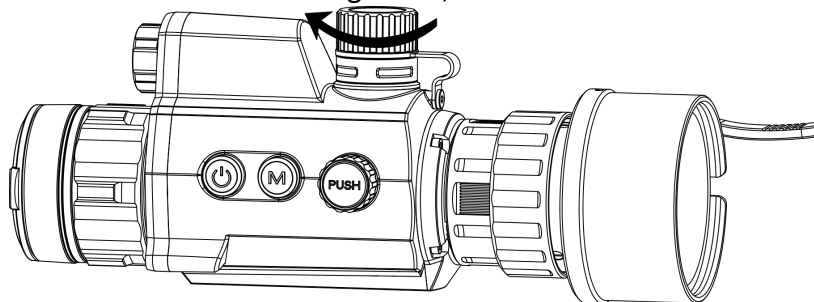
Abbildung 2-3 Batterieabdeckung öffnen

2. Setzen Sie den Akku in das Akkufach mit dem Pluspol nach innen zeigend ein.



**Abbildung 2-4 Akku einsetzen**

3. Drehen Sie den Akkufachdeckel im Uhrzeigersinn, um ihn zu fixieren.



**Abbildung 2-5 Batterieabdeckung schließen**

---


### Hinweis

Entfernen Sie den Akku aus dem Akkufach, wenn das Gerät längere Zeit nicht benutzt wird.

---

## 2.5 Ein-/Ausschalten

### Einschalten

Wenn der Akku ausreichend geladen ist, drücken Sie 2 Sekunden lang , um das Gerät einzuschalten.

### Ausschalten


Wenn das Gerät eingeschaltet ist, halten Sie  2 Sekunden lang gedrückt, um das Gerät auszuschalten.



## Automatische Abschaltung



Wenn Sie eine automatische Abschaltzeit für das Gerät festlegen, schaltet es sich automatisch nach der eingestellten Zeit ab.

### Schritte

1. Halten Sie das Rad gedrückt, um zum Menü zu navigieren.
2. Drehen Sie das Rad, um  zu wählen, und drücken Sie das Rad, um die erforderliche Zeit zur automatischen Abschaltung zu wählen.
3. Halten Sie zum Speichern und Beenden das Rad gedrückt.

---

### Hinweis

- Sie können den Akkustand dem Akkusymbol entnehmen.  bedeutet, dass der Akku voll geladen ist und  bedeutet, dass er leer ist.
  - Wenn der Hinweis „Akku schwach“ angezeigt wird, laden Sie den Akku auf.
  - Der Countdown für die automatische Abschaltung beginnt erneut, wenn das Gerät den Standby-Modus verlässt oder neu gestartet wird.
- 

## 2.6 Beschreibung des Menüs

Halten Sie bei eingeschaltetem Gerät das Rad gedrückt, um das Menü anzuzeigen.

Im Menü können Sie das Rad drehen, um Funktionen auszuwählen, das Rad drücken, um die ausgewählte Funktion zu konfigurieren, und das Rad gedrückt halten, um das Menü zu verlassen.

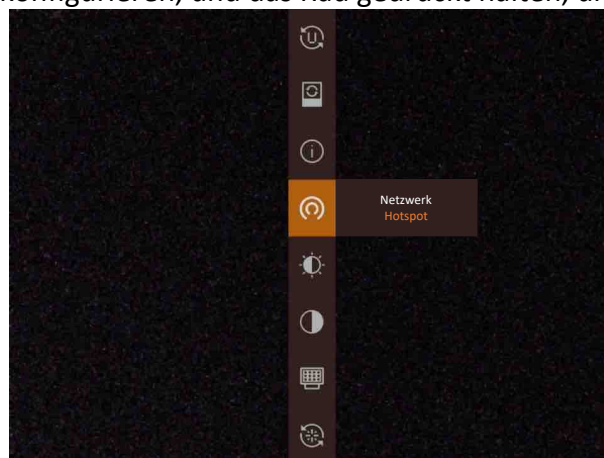


Abbildung 2-6 Menü-Schnittstelle

## Kapitel 3 Bildeinstellungen

### 3.1 Fokus einstellen

#### Schritte

1. Schalten Sie das Gerät ein.
2. Halten Sie das Gerät und achten Sie darauf, dass das Okular Ihr Auge abdeckt.
3. Stellen Sie den Fokusring ein, bis das Bild scharf ist.

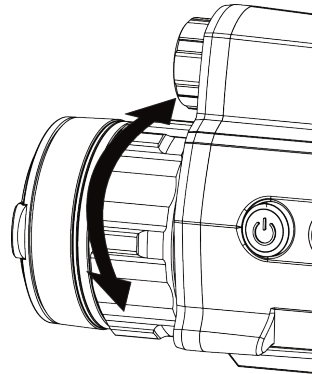


Abbildung 3-1 Fokus einstellen


---

#### Hinweis


Berühren Sie bei der Scharfstellung nicht die Objektivoberfläche, um eine Verschmutzung des Objektivs zu vermeiden.


---

### 3.2 Helligkeit einstellen

Drehen Sie im Menümodus das Rad, um  auszuwählen, und drücken Sie zum Anpassen der Helligkeit das Rad.

### 3.3 Kontrast einstellen

Drehen Sie im Menümodus das Rad, um  auszuwählen, und drücken Sie zum Anpassen des Bildkontrasts das Rad.

Drehen Sie im Menümodus das Rad, um  auszuwählen, und drücken Sie zum Einstellen des Bildkontrasts das Rad.

## 3.4 Anzeigemodus einstellen

Sie können in verschiedenen Szenen unterschiedliche Anzeigemodi auswählen.

Halten Sie **M** im Live-View-Interface gedrückt, um den Anzeigemodus zu wechseln. Tag, Nacht, Defog und Auto sind wählbar.

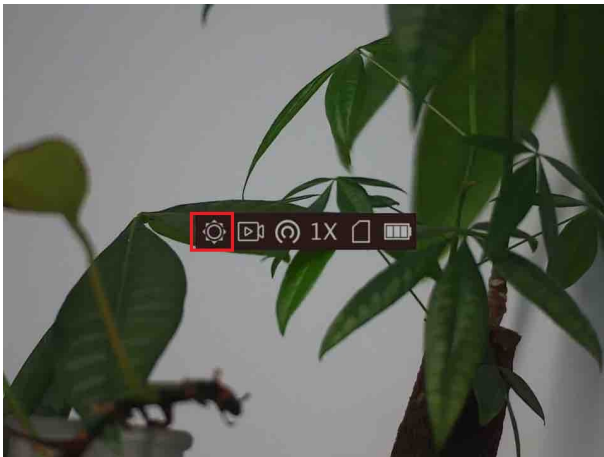


Abbildung 3-2 Anzeigemodus



Tag



Nacht



Automatisch




Entnebeln

## 3.5 OSD einstellen


Sie können wählen, ob in dieser Funktion die OSD-Informationen in der Live-Ansicht angezeigt werden sollen.

### Schritte

1. Halten Sie das Rad gedrückt, um das Menü einzublenden.
2. Drehen Sie das Rad, um  auszuwählen, und drücken Sie das Rad, um die OSD-Einstellungsoberfläche aufzurufen.
3. Drehen Sie das Rad, um die OSD-Informationen auszuwählen, die Sie anzeigen oder nicht anzeigen möchten.
4. Drücken Sie das Rad, um die ausgewählten OSD-Informationen zu aktivieren oder zu deaktivieren.

### 3.5.1 Zeit synchronisieren

#### Schritte

1. Halten Sie das Rad gedrückt, um das Menü einzublenden.
2. Drehen Sie das Rad, um  auszuwählen, und drücken Sie das Rad, um die Zeiteinstellungsoberfläche aufzurufen.
3. Drücken Sie das Rad, um das Zeitsystem zu wechseln und drehen Sie das Rad, um die zu synchronisierende Zeit und das Datum auszuwählen.

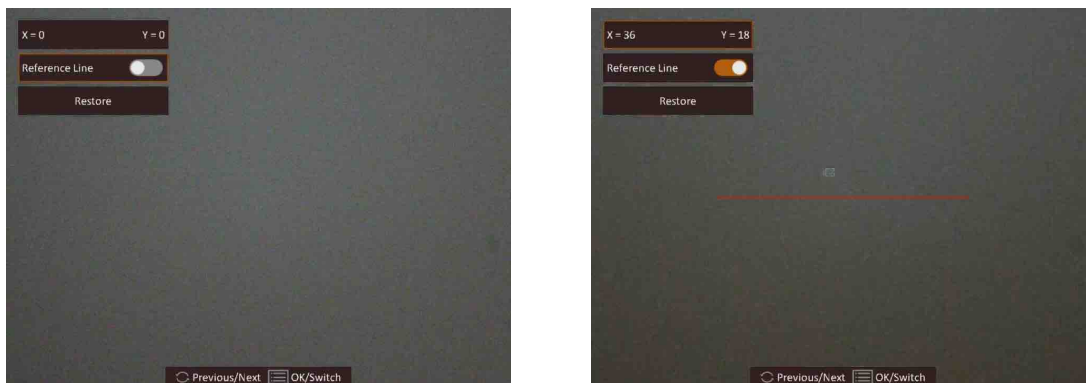
4. Drücken Sie das Rad zur Auswahl des Wertes von Stunde, Minute, Sekunde, Jahr, Monat oder Tag, der synchronisiert werden soll.
5. Drehen Sie das Rad zur Änderung des Wertes von Stunde, Minute, Sekunde, Jahr, Monat oder Tag. Drücken Sie das Rad zum Abschließen der Einstellung erneut.
6. Halten Sie zum Speichern der Einstellungen und zum Beenden das Rad gedrückt.

### 3.6 Bild kalibrieren

Das Gerät kann die Wärmebildansicht so anpassen, dass sie mit dem optischen Bild übereinstimmt.

#### Schritte

1. Halten Sie das Rad gedrückt, um das Bildkalibrierungsmenü aufzurufen.
2. Drehen Sie das Rad, um die gewünschten Koordinaten auszuwählen, und drücken Sie das Rad zur Bestätigung.
3. Drehen Sie das Rad, um die Koordinaten auszuwählen und drücken Sie das Rad, um X- und Y-Achse umzuschalten.
4. (Optional) Drehen und drücken Sie das Rad, um **Referenzlinie** zu wählen, und drücken Sie das Rad, um diese Funktion zu aktivieren. Eine horizontale Referenzlinie wird in der Mitte der Ansicht angezeigt, wenn sie aktiviert ist.



**Abbildung 3-3 Effekt der Bildkalibrierung mit der Referenzlinie**

5. (Optional) Drehen und drücken Sie das Rad, um **Wiederherstellen** zu wählen, und drücken Sie das Rad zur Bestätigung. Drücken Sie **OK**, um die Ansicht auf die Standardposition zurückzusetzen und **CANCEL**, um zur Einstellungsoberfläche zurückzukehren.

---

#### Hinweis

Die Standardposition des Bildfensters darf nicht genau auf dem Nullpunkt ( $X = 0$ ,  $Y = 0$ ) liegen. Dies ist auf leichte individuelle Unterschiede der optischen Komponenten zurückzuführen und völlig normal.


---

6. Halten Sie das Rad gedrückt, um die Bildkalibrierung zu beenden.

## 3.7 Markenlogo festlegen

Sie können in der Live-Ansicht ein Markenlogo hinzufügen.

### Schritte

1. Halten Sie das Rad gedrückt, um das Menü einzublenden.
2. Drehen Sie das Rad, um  auszuwählen.
3. Drücken Sie auf das Rad, um **Markenlogo** zu aktivieren.
4. Halten Sie zum Speichern der Einstellungen und zum Beenden das Rad gedrückt.

### Ergebnis

Das Markenlogo wird unten rechts auf dem Bild und im Video angezeigt.



## Kapitel 4 Entfernung messen

Das Gerät kann den Abstand zwischen dem Ziel und der Beobachungsposition messen.

### Bevor Sie beginnen

Halten Sie beim Messen des Abstands die Hand und die Position unverändert. Andernfalls wird die Genauigkeit beeinflusst.

### Schritte

1. Halten Sie das Rad gedrückt, um das Menü einzublenden.
  2. Wählen Sie  und drücken Sie , um in das Einstellungs Menü zu gelangen.
    - 1) Drehen Sie das Rad, um das Ziel aus **Reh**, **Grauwolf**, **Braubär** oder **Benutzerdefiniert** auszuwählen.
    - 2) Drücken Sie das Rad und drehen Sie es, um die Zielhöhe einzustellen.
- 

### Hinweis

Die verfügbare Höhe reicht von 0,1 m bis 9,9 m.

---

- 3) Drücken Sie das Rad zur Bestätigung.
3. Halten Sie das Rad gedrückt, um zur Abstandsmessung zurückzukehren.
4. Richten Sie die Mitte der oberen Markierung an der Kante der Zieloberseite aus. Drücken Sie auf das Rad.


Der Cursor blinkt am oberen Rand des Ziels.
5. Richten Sie die Mitte der unteren Markierung am unteren Rand des Ziels aus. Drücken Sie auf das Rad.

### Ergebnis

Im Bild werden links oben das Ergebnis der Entfernungsmessung und die Höhe des Ziels angezeigt.

---

### Hinweis


Schalten Sie in das Entfernungsmessmenü um und drücken Sie , um das Ergebnis der vorherigen Zielmessung anzuzeigen.

---

## Kapitel 5 Bild und Video

Wenn die Live-Ansicht angezeigt wird, können Sie manuell ein Video aufzeichnen oder ein Foto aufnehmen.

### 5.1 Bild erfassen

Drücken Sie in der Live-Ansicht gleichzeitig auf  und das Rad, um Fotos aufzunehmen.

---

#### Hinweis

Wenn die Aufnahme erfolgreich war, wird das Foto 1 Sekunde lang eingefroren und auf dem Display wird eine Eingabeaufforderung angezeigt.


Informationen zum Exportieren von aufgenommenen Fotos finden Sie unter ***Dateien exportieren.***

---

### 5.2 Audio einstellen

Wenn Sie die Audiofunktion aktivieren, wird der Ton mit dem Video aufgezeichnet. Wenn die Geräusche im Video zu laut sind, können Sie diese Funktion deaktivieren.

#### Schritte

1. Halten Sie in der Haupt-Live-Ansicht das Rad gedrückt, um das Menü anzuzeigen.
2. Drehen Sie das Rad, um  auszuwählen.
3. Drücken Sie das Rad, um diese Funktion zu de-/aktivieren.
4. Halten Sie zum Speichern und Beenden das Rad gedrückt.

### 5.3 Video aufnehmen

Drücken Sie in der Live-Ansicht auf das Rad, um die Aufnahme zu starten, und drücken Sie erneut auf das Rad, um die Aufnahme zu beenden.

---

#### Hinweis


Die Aufnahmezeit wird links oben im Bild angezeigt. Zum Export von Aufnahme-dateien, siehe ***Dateien exportieren.***

---

## 5.4 Video voraufzeichnen

Nach dem Sie diese Funktion aktiviert und die Voraufzeichnungszeit gewählt haben, kann das Gerät die Aufnahme automatisch 7, 10 oder 15 Sekunden vor der Rückstoß-Aktivierung starten und 7, 10 oder 15 Sekunden nach der Rückstoß-Aktivierung beenden.

### Schritte

1. Halten Sie in der Haupt-Live-Ansicht das Rad gedrückt, um das Menü anzuzeigen.
2. Drehen Sie das Rad, um  auszuwählen.
3. Drücken Sie das Rad, um die Voraufzeichnungszeit umzuschalten. 7 s, 10 s und 15 s sind wählbar.
4. Halten Sie zum Speichern und Beenden das Rad gedrückt.

---

### Hinweis

Wenn Sie Rückstöße ständig aktivieren, startet das Gerät die Aufnahme 7, 10 oder 15 Sekunden vor dem ersten Rückstoß und beendet die Aufnahme 7, 10 oder 15 Sekunden nach dem letzten Rückstoß.

---

### Was folgt als Nächstes

Zum Export von Aufnahmedateien, siehe ***Dateien exportieren***.

## 5.5 Dateien exportieren

### 5.5.1 Dateien über HIKMICRO Sight exportieren

Sie können über HIKMICRO Sight auf Gerätealben zugreifen und Dateien auf Ihr Handy exportieren.

#### Bevor Sie beginnen

Installieren Sie HIKMICRO Sight auf Ihrem Handy.

#### Schritte

1. Öffnen Sie HIKMICRO Sight und verbinden Sie Ihr Gerät mit der App. Siehe ***Client-Software-Verbindung***.
2. Tippen Sie auf **Medien**, um auf Gerätealben zuzugreifen.

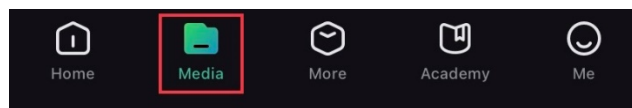


Abbildung 5-1 Zugriff auf Gerätealben



3. Tippen Sie auf **Lokal** oder **Gerät**, um die Fotos und Videos anzuzeigen.

- **Lokal:** Sie können die vorherigen Dateien in der App anzeigen.
- **Gerät:** Sie können sich die Dateien des aktuellen Geräts anzeigen.

---

### Hinweis

Die Fotos oder Videos werden möglicherweise nicht in **Gerät** angezeigt. Wischen Sie nach unten, um die Seite zu aktualisieren.

---

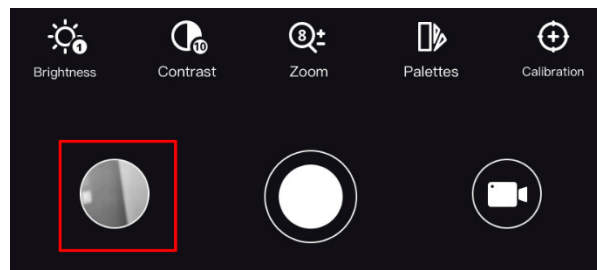
4. Antippen, um eine Datei auszuwählen, dann tippen Sie auf **Herunterladen**, um die Datei in Ihre lokalen Handyalben zu exportieren.



---

### Hinweis

- Gehen Sie in der App zu **Ich** → **Über** → **Benutzerhandbuch**, um weitere Einzelheiten zu erfahren.
- Sie können auch auf die Gerätealben zugreifen, indem Sie in der Live-Ansicht unten links auf das Symbol tippen.



- Der Export kann aufgrund von App-Updates variieren. Bitte nehmen Sie die aktuelle App-Version als Referenz.
- 

## 5.5.2 Dateien über PC exportieren

Mit dieser Funktion können Sie aufgezeichnete Videos und aufgenommene Fotos exportieren.

### Bevor Sie beginnen

- Schalten Sie die Hotspot-Funktion aus.
- Schalten Sie das Gerät ein, nachdem Sie es an Ihren PC angeschlossen haben und warten Sie 10 bis 15 Sekunden, bevor Sie andere Vorgänge durchführen.

### Schritte

1. Verbinden Sie Gerät und PC über ein Type-C-Kabel.

### Hinweis

Stellen Sie sicher, dass das Gerät eingeschaltet ist, wenn Sie das Kabel anschließen.

---

2. Öffnen Sie die Computer-Festplatte und wählen Sie das Speichermedium des Geräts. Gehen Sie zum **DCIM**-Ordner und suchen Sie den Ordner, der nach Jahr und Monat der Aufnahme benannt ist. Wenn Sie z. B. im Juni 2021 ein Bild oder ein Video aufnehmen, finden Sie das Bild oder Video in **DCIM → 202106**.
  3. Wählen Sie die Dateien aus und kopieren Sie sie auf den PC.
  4. Trennen Sie das Gerät von Ihrem PC.
- 


### Hinweis

- Das Gerät zeigt Bilder an, wenn Sie es an einen PC anschließen, aber Funktionen wie Aufzeichnen, Aufnehmen und Hotspot sind deaktiviert.
  - Wenn Sie das Gerät zum ersten Mal an den PC anschließen, wird das Treiberprogramm automatisch installiert.
-

## Kapitel 6 Client-Software-Verbindung

Verbinden Sie das Gerät mit der HIKMICRO Sight -App über Hotspot. Anschließend können Sie auf Ihrem Smartphone Fotos aufnehmen, Videos aufzeichnen oder Einstellungen konfigurieren.

### Schritte

1. Halten Sie das Rad gedrückt, um das Menü des Gerätes aufzurufen.
2. Drücken Sie , um die Hotspot-Funktion zu aktivieren.
3. Aktivieren Sie das WLAN Ihres Smartphones ein und verbinden Sie sich mit dem Hotspot.
  - Hotspot-Name: WLAN-IPTS Serien-Nr.
  - Hotspot-Passwort: Seriennummer
4. Scannen Sie den QR-Code, um die App herunterzuladen und zu installieren.



Android-System



iOS-System

5. Öffnen Sie die App und verbinden Sie Ihr Smartphone mit dem Gerät. Sie können die Menüoberfläche des Geräts auf Ihrem Smartphone anzeigen.

---


### Hinweis

- Das Gerät kann sich nicht mit der App verbinden, wenn Sie mehrmals ein falsches Passwort eingeben. Siehe **Gerät wiederherstellen**, um das Gerät zurückzusetzen, und verbinden Sie die App erneut.
  - Das Gerät muss für die erste Verwendung aktiviert werden. Das Standardpasswort muss nach der Aktivierung geändert werden.
-

## Kapitel 7 Spracheinstellungen

Mit dieser Funktion können Sie die Gerätesprache auswählen.


### Schritte

1. Halten Sie das Rad gedrückt, um das Menü einzublenden.
2. Drehen Sie das Rad, um  auszuwählen, und drücken Sie das Rad, um die Spracheinstellungsoberfläche aufzurufen.
3. Drehen Sie das Rad, um die gewünschte Sprache auszuwählen, und drücken Sie das Rad zur Bestätigung.

## Kapitel 8 Einheit einstellen

Sie können die Einheit für die Entfernungsmessungsfunktion umschalten.

### Schritte


1. Halten Sie das Rad gedrückt, um das Menü einzublenden.
2. Drehen Sie das Rad, um  auszuwählen, und drücken Sie das Rad, um die Einheit zu ändern. **Yard** und **m** (Meter) können gewählt werden.
3. Halten Sie zum Speichern der Einstellungen und zum Beenden das Rad gedrückt.

## Kapitel 9 Wartung

In diesem Kapitel werden die Funktionen zum Prüfen von Gerätedaten, zum Aktualisieren des Geräts und zum Wiederherstellen der Standardeinstellungen usw. vorgestellt.

### 9.1 Gerätedaten anzeigen

#### Schritte


1. Halten Sie das Rad gedrückt, um das Menü des Gerätes aufzurufen.
2. Wählen Sie , und drücken Sie das Rad. Es werden Gerätedaten wie Version und Seriennummer angezeigt.

### 9.2 Gerät aktualisieren

#### Bevor Sie beginnen

- Bitte besorgen Sie sich zuerst das Aktualisierungspaket.
- Achten Sie darauf, dass die Hotspot-Funktion deaktiviert ist.
- Schalten Sie das Gerät ein, nachdem Sie es an Ihren PC angeschlossen haben und warten Sie 10 bis 15 Sekunden, bevor Sie andere Vorgänge durchführen.

#### Schritte

1. Schließen Sie das Gerät mit dem Kabel an Ihren PC an und schalten Sie es dann ein.
2. Öffnen Sie den erkannten Datenträger, kopieren Sie die Aktualisierungsdatei und fügen Sie sie dem Stammverzeichnis des Geräts hinzu.
3. Halten Sie  gedrückt, um das Gerät neu zu starten und das Gerät wird automatisch aktualisiert. Der Aktualisierungsvorgang wird im Hauptmenü angezeigt.

---

#### Hinweis

Achten Sie darauf, dass das Gerät während der Aktualisierung mit dem PC verbunden ist. Andernfalls kann es zu unnötigen Aktualisierungsfehlern, Schäden an der Firmware usw. kommen.


---

4. Wiederholen Sie die obigen Schritte, um alle Firmware-Pakete nacheinander zu aktualisieren.

### 9.3 Gerät wiederherstellen

#### Schritte

1. Halten Sie das Rad gedrückt, um das Menü des Gerätes aufzurufen.

2. Drehen Sie das Rad zur Auswahl von , drücken Sie das Rad zum Zurücksetzen des Gerätes auf die Standardwerte entsprechend der Aufforderung.

## Kapitel 10 Häufig gestellte Fragen

### 10.1 Warum ist der Bildschirm ausgeschaltet?

Prüfen Sie, ob der Geräte-Akku entladen ist. Schließen Sie das Gerät an das Netzteil an und schalten Sie es ein, um den Monitor zu überprüfen.

### 10.2 Das Bild ist nicht scharf, wie kann es eingestellt werden?

Stellen Sie den Fokusring ein, bis das Bild scharf ist. Siehe Abschnitt 3.1.

### 10.3 Aufnahme oder Aufzeichnung schlägt fehl. Welches Problem liegt vor?

Überprüfen Sie die folgenden Punkte.

- Prüfen Sie, ob das Gerät mit Ihrem PC verbunden ist. In diesem Zustand ist das Aufnehmen oder Aufzeichnen deaktiviert.
- Prüfen Sie, ob der Speicherplatz erschöpft ist.
- Prüfen Sie, ob das Gerät einen niedrigen Akkustand hat.

### 10.4 Warum erkennt der PC das Gerät nicht?

Überprüfen Sie die folgenden Punkte.

- Prüfen Sie, ob das Gerät über das mitgelieferte USB-Kabel mit Ihrem PC verbunden ist.
- Stellen Sie bei Verwendung anderer USB-Kabel sicher, dass die Kabellänge 1 m nicht überschreitet.



## Sicherheitshinweis




Diese Anleitungen sollen gewährleisten, dass Sie das Produkt korrekt verwenden, um Gefahren oder Sachschäden zu vermeiden.

### Gesetze und Vorschriften

Die Verwendung des Produkts muss in strikter Übereinstimmung mit den örtlichen Vorschriften zur elektrischen Sicherheit erfolgen.

### Symbol-Konventionen

Die in diesem Dokument verwendeten Symbole sind wie folgt definiert.

Symbol	Beschreibung
 <b>Gefahr</b>	Zeigt eine gefährliche Situation, die, wenn nicht beachtet, zu Tod oder schweren Verletzungen führen kann.
 <b>Achtung</b>	Weist auf eine potenziell gefährliche Situation hin, die, wenn sie nicht vermieden wird, zu Schäden am Gerät, Datenverlust, Leistungsminderung oder unerwarteten Ergebnissen führen kann.
 <b>Hinweis</b>	Liefert zusätzliche Informationen zur Betonung oder Ergänzung wichtiger Punkte im Text.

### Transportwesen

- Bewahren Sie das Gerät beim Transport in der ursprünglichen oder einer vergleichbaren Verpackung auf.
- Bewahren Sie das gesamte Verpackungsmaterial nach dem Auspacken für zukünftigen Gebrauch auf. Im Falle eines Fehlers müssen Sie das Gerät in der Originalverpackung an das Werk zurücksenden. Beim Transport ohne Originalverpackung kann das Gerät beschädigt werden und wir übernehmen keine Verantwortung.
- Lassen Sie das Produkt nicht fallen und vermeiden Sie heftige Stöße. Halten Sie das Gerät von magnetischen Störungen fern.

### Spannungsversorgung

- Bitte erwerben Sie das Netzteil selbst. Die Eingangsspannung muss einer Stromquelle mit begrenzter Leistung (5 VDC, 2 A) gemäß der Norm IEC62368 entsprechen. Siehe technische Daten für detaillierte Informationen.
- Verwenden Sie das von einem qualifizierten Hersteller mitgelieferte Netzteil. Detaillierte Angaben zum Strombedarf finden Sie in der Produktspezifikation.
- Stellen Sie sicher, dass der Stecker richtig in der Steckdose steckt.
- Verbinden Sie NICHT mehrere Geräte mit einem Netzteil, da es andernfalls durch Überlastung zu einer Überhitzung oder einem Brand kommen kann.
- Das Akkuladegerät ist im Lieferumfang enthalten. Die Eingangsspannung für das mitgelieferte Akkuladegerät muss einer Stromquelle mit begrenzter Leistung (5 VDC, 2 A) entsprechen.

- Die Stromquelle muss die Anforderungen an eine Stromquelle mit begrenzter Leistung oder PS2 gemäß der Norm IEC60950-1 oder IEC62368-1 erfüllen.

### Akku

- Wenn der Akku unsachgemäß verwendet oder ausgetauscht wird, besteht möglicherweise Explosionsgefahr. Tauschen Sie stets gegen den gleichen oder äquivalenten Typ aus.
- Der Batterietyp ist 18650 mit der Schutzplatte. Die Größe der Batterie beträgt 19 mm x 70 mm. Die Nennspannung beträgt 3,6 VDC, und die Batteriekapazität beträgt 3200 mA. Entsorgen Sie verbrauchte Akkus entsprechend den Anweisungen des Akkuherstellers.
- Achten Sie darauf, dass die Akkutemperatur während des Ladevorgangs zwischen 0 °C und 45 °C liegt.
- Achten Sie bei langfristiger Lagerung des Akkus darauf, dass er alle sechs Monate vollständig geladen wird, um seine Lebensdauer zu gewährleisten. Anderenfalls kann es zu Schäden kommen.
- Laden Sie keine anderen Akkutypen mit dem mitgelieferten Ladegerät auf. Stellen Sie sicher, dass sich während des Ladevorgangs im Umkreis von 2 m um das Ladegerät kein brennbares Material befindet.
- Lagern Sie den Akku NICHT in unmittelbarer Nähe einer Wärme- oder Feuerquelle. Keinem direkten Sonnenlicht aussetzen.
- Den Akku NICHT verschlucken, es besteht Verätzungsgefahr.
- Bewahren Sie den Akku NICHT in der Reichweite von Kindern auf.
- Der Akku darf nicht direkt mit einer externen Stromquelle aufgeladen werden.
- Das Gerät kann nicht aufgeladen werden. Bitte verwenden Sie das mitgelieferte Ladegerät, um den Akku aufzuladen.
- Bitte erwerben Sie das Netzteil selbst. Die Betriebsumgebung des Netzteils muss mit der des Geräts übereinstimmen.

### Wartung

- Falls das Produkt nicht einwandfrei funktionieren sollte, wenden Sie sich an Ihren Händler oder den nächstgelegenen Kundendienst. Wir übernehmen keine Haftung für Probleme, die durch nicht Reparatur- oder Instandhaltungsarbeiten von nicht autorisierten Dritten verursacht werden.
- Wischen Sie das Gerät bei Bedarf sanft mit einem sauberen Tuch und einer geringen Menge Ethanol ab.
- Wenn das Gerät nicht vom Hersteller vorgegebenem Sinne genutzt wird, kann der durch das Gerät bereitgestellte Schutz beeinträchtigt werden.
- Reinigen Sie das Objektiv mit einem weichen und trockenen Tuch oder Wischpapier, um Kratzer zu vermeiden.

### Einsatzumgebung

- Achten Sie darauf, dass die Betriebsumgebung den Anforderungen des Geräts entspricht. Die Betriebstemperatur des Geräts beträgt -30 °C bis +55 °C und die Betriebsluftfeuchtigkeit darf höchstens 95 % betragen.

- Setzen Sie das Gerät NICHT extrem heißen, kalten, staubigen, korrosiven, salzhaltigen, alkalischen oder feuchten Umgebungen aus.
- Vermeiden Sie die Installation des Geräts auf vibrierenden Oberflächen oder an Orten, die Erschütterungen ausgesetzt sind (Nachlässigkeit kann zu Geräteschäden führen).
- Richten Sie das Objektiv NICHT auf die Sonne oder eine andere helle Lichtquelle.

### **Notruf**

- Sollten sich Rauch, Gerüche oder Geräusche in dem Gerät entwickeln, so schalten Sie es unverzüglich aus und ziehen Sie den Netzstecker. Wenden Sie sich dann an den Kundendienst.

### **Anschrift des Herstellers**

Raum 313, Einheit B, Gebäude 2, 399 Danfeng-Straße, Gemarkung Xixing, Stadtbezirk Binjiang,  
Hangzhou, Zhejiang 310052, China  
Hangzhou Microimage Software Co., Ltd.

## Rechtliche Informationen

### Haftungsausschluss

DIESE BEDIENUNGSANLEITUNG UND DAS BESCHRIEBENE PRODUKT MIT SEINER HARDWARE, SOFTWARE UND FIRMWARE WERDEN, SOWEIT GESETZLICH ZULÄSSIG, IN DER „VORLIEGENDEN FORM“ UND MIT „ALLEN FEHLERN UND IRRTÜMERN“ BEREITGESTELLT. HIKMICRO GIBT KEINE GARANTIE, WEDER AUSDRÜCKLICH NOCH STILLSCHWEIGEND, EINSCHLIEßLICH, ABER OHNE DARAUf BESCHRÄNKT ZU SEIN, MARKTGÄNGIGKEIT, ZUFRIEDENSTELLENDEN QUALITÄT ODER EIGNUNG FÜR EINEN BESTIMMTEN ZWECK. DIE NUTZUNG DES PRODUKTS DURCH SIE ERFOLGT AUF IHRE EIGENE GEFAHR. IN KEINEM FALL IST HIKMICRO IHNEN GEGENÜBER HAFTBAR FÜR BESONDERE, ZUFÄLLIGE, DIREKTE ODER INDIREKTE SCHÄDEN, EINSCHLIEßLICH, ABER OHNE DARAUf BESCHRÄNKT ZU SEIN, VERLUST VON GESCHÄFTSGEWINNEN, GESCHÄFTSUNTERBRECHUNG, DATENVERLUST, SYSTEMBESCHÄDIGUNG, VERLUST VON DOKUMENTATIONEN, SEI ES AUFGRUND VON VERTRAGSBRUCH, UNERLAUBTER HANDLUNG (EINSCHLIEßLICH FAHRLÄSSIGKEIT), PRODUKTHAFTUNG ODER ANDERWEITIG, IN VERBINDUNG MIT DER VERWENDUNG DIESES PRODUKTS, SELBST WENN HIKMICRO ÜBER DIE MÖGLICHKEIT DERARTIGER SCHÄDEN ODER VERLUSTE INFORMIERT WAR.

SIE ERKENNEN AN, DASS DIE NATUR DES INTERNETS DAMIT VERBUNDENE SICHERHEITSRISIKEN BEINHÄLTET. HIKMICRO ÜBERNIMMT KEINE VERANTWORTUNG FÜR ANORMALEN BETRIEB, DATENVERLUST ODER ANDERE SCHÄDEN, DIE SICH AUS CYBERANGRIFFEN, HACKERANGRIFFEN, VIRUSINFEKTION ODER ANDEREN SICHERHEITSRISIKEN IM INTERNET ERGEBEN. HIKMICRO WIRD JEDOCH BEI BEDARF ZEITNAH TECHNISCHEM SUPPORT LEISTEN.

SIE STIMMEN ZU, DIESES PRODUKT IN ÜBEREINSTIMMUNG MIT ALLEN GELTENDEN GESETZEN ZU VERWENDEN, UND SIE SIND ALLEIN DAFÜR VERANTWORTLICH, DASS IHRE VERWENDUNG GEGEN KEINE GELTENDEN GESETZE VERSTÖßT. INSBESONDERE SIND SIE DAFÜR VERANTWORTLICH, DIESES PRODUKT SO ZU VERWENDEN, DASS DIE RECHTE DRITTER NICHT VERLETZT WERDEN, EINSCHLIEßLICH, ABER NICHT BESCHRÄNKT AUF VERÖFFENTLICHUNGSRECHTE, DIE RECHTE AN GEISTIGEM EIGENTUM ODER DEN DATENSCHUTZ UND ANDERE PERSÖNLICHKEITSRECHTE. DIESES PRODUKT DARF NICHT FÜR DIE ILLEGALE JAGD AUF TIERE, DIE VERLETZUNG DER PRIVATSPHÄRE ODER FÜR EINEN ANDEREN ZWECK VERWENDET WERDEN, DER ILLEGAL ODER DEM ÖFFENTLICHEN INTERESSE ABTRÄGLICH IST. SIE DÜRFEN DIESES PRODUKT NICHT FÜR VERBOTENE ENDANWENDUNGEN VERWENDEN, EINSCHLIEßLICH DER ENTWICKLUNG ODER HERSTELLUNG VON MASSENVERNICHTUNGSWAFFEN, DER ENTWICKLUNG ODER HERSTELLUNG CHEMISCHER ODER BIOLOGISCHER WAFFEN, JEDLICHER AKTIVITÄTEN IM ZUSAMMENHANG MIT EINEM NUKLEAREN SPRENGKÖRPER ODER UNSICHEREN NUKLEAREN BRENNSTOFFKREISLAUF BZW. ZUR UNTERSTÜTZUNG VON MENSCHENRECHTSVERLETZUNGEN.

BEACHTEN SIE BITTE ALLE VERBOTE UND AUSNAHMEN DER GELTENDEN GESETZE UND VORSCHRIFTEN, INSBESONDERE DIE ÖRTLICHEN SCHUSSWAFFEN- UND/ODER JAGDGESETZE UND VORSCHRIFTEN. ÜBERPRÜFEN SIE VOR DEM KAUF UND DER VERWENDUNG DIESES PRODUKTES STETS DIE NATIONALEN BESTIMMUNGEN UND VORSCHRIFTEN. BEACHTEN SIE, DASS SIE MÖGLICHERWEISE GENEHMIGUNGEN, ZERTIFIKATE UND/ODER LIZENZEN VOR DEM KAUF,

VERKAUF, DER VERMARKTUNG UND/ODER DER VERWENDUNG DES PRODUKTS BEANTRAGEN MÜSSEN. HIKMICRO HAFTET NICHT FÜR SOLCHE(N) ILLEGALE(N) ODER UNSACHGEMÄÑE(N) EINKAUF, VERKAUF, VERMARKTUNG UND ENDNUTZUNG SOWIE FÜR BESONDERE, ZUFÄLLIGE ODER INDIREKTE FOLGESCHÄDEN.

IM FALL VON WIDERSPRÜCHEN ZWISCHEN DIESER BEDIENUNGSANLEITUNG UND GELTENDEM RECHT IST LETZTERES MASSGEBLICH.

## Behördliche Informationen

---

Diese Bestimmungen gelten nur für Produkte, die das entsprechende Zeichen oder die entsprechenden Informationen tragen.

---

### EU-Konformitätserklärung



Dieses Produkt und – gegebenenfalls – das mitgelieferte Zubehör tragen das „CE“-Kennzeichen und entsprechen daher den geltenden harmonisierten europäischen Normen, die in der Richtlinie 2014/30/EU (EMV), der Richtlinie 2014/35/EU (NSR), der Richtlinie 2011/65/EU (RoHS) und der Richtlinie 2014/53/EU (RED) aufgeführt sind.

Die für dieses Funkgerät geltenden Frequenzbänder und Modi und Nenngrenzwerte der Sendeleistung (abgestrahlt und/oder leitungsgeführt) sind folgende: WLAN 2,4 GHz (2,4 GHz bis 2,4835 GHz), 20 dBm.



Richtlinie 2012/19/EU (WEEE-richtlinie): Produkte, die mit diesem Symbol gekennzeichnet sind, dürfen innerhalb der Europäischen Union nicht mit dem Hausmüll entsorgt werden. Für korrektes Recycling geben Sie dieses Produkt an Ihren örtlichen Fachhändler zurück oder entsorgen Sie es an einer der Sammelstellen. Weitere Informationen finden Sie unter: [www.recyclethis.info](http://www.recyclethis.info).



Richtlinie 2006/66/EC und ihre Änderung 2013/56/EU (Batterierichtlinie): Dieses Produkt enthält einen Akku, der innerhalb der Europäischen Union nicht mit dem Hausmüll entsorgt werden darf. Siehe Produktdokumentation für spezifische Hinweise zu Akkus oder Batterien. Der Akku ist mit diesem Symbol gekennzeichnet, das zusätzlich die Buchstaben Cd für Cadmium, Pb für Blei oder Hg für Quecksilber enthalten kann. Für korrektes Recycling geben Sie die Akkus/Batterien an Ihren örtlichen Fachhändler zurück oder entsorgen Sie sie an einer der Sammelstellen. Weitere Informationen finden Sie unter: [www.recyclethis.info](http://www.recyclethis.info).



# HIKMICRO

See the World in a New Way



Facebook: HIKMICRO Outdoor Instagram: hikmicro\_outdoor

YouTube: HIKMICRO Outdoor

LinkedIn: HIKMICRO

Webseite: [www.hikmicrotech.com](http://www.hikmicrotech.com)

E-Mail: [support@hikmicrotech.com](mailto:support@hikmicrotech.com)