

Montura Orion SkyView™ Pro EQ

n.º 9829



 **ORION**
TELESCOPES & BINOCULARS

Proporcionando excepcionales productos ópticos desde 1975

Atención al cliente:

www.OrionTelescopes.com/contactus

Oficinas corporativas:

89 Hangar Way, Watsonville, California 95076 - EE. UU.

Copyright © 2014 Orion Telescopes & Binoculars

Reservados todos los derechos. Queda prohibida la reproducción, copia, modificación o adaptación de cualquier parte o contenido de estas instrucciones de producto sin el previo consentimiento por escrito de Orion Telescopes & Binoculars.

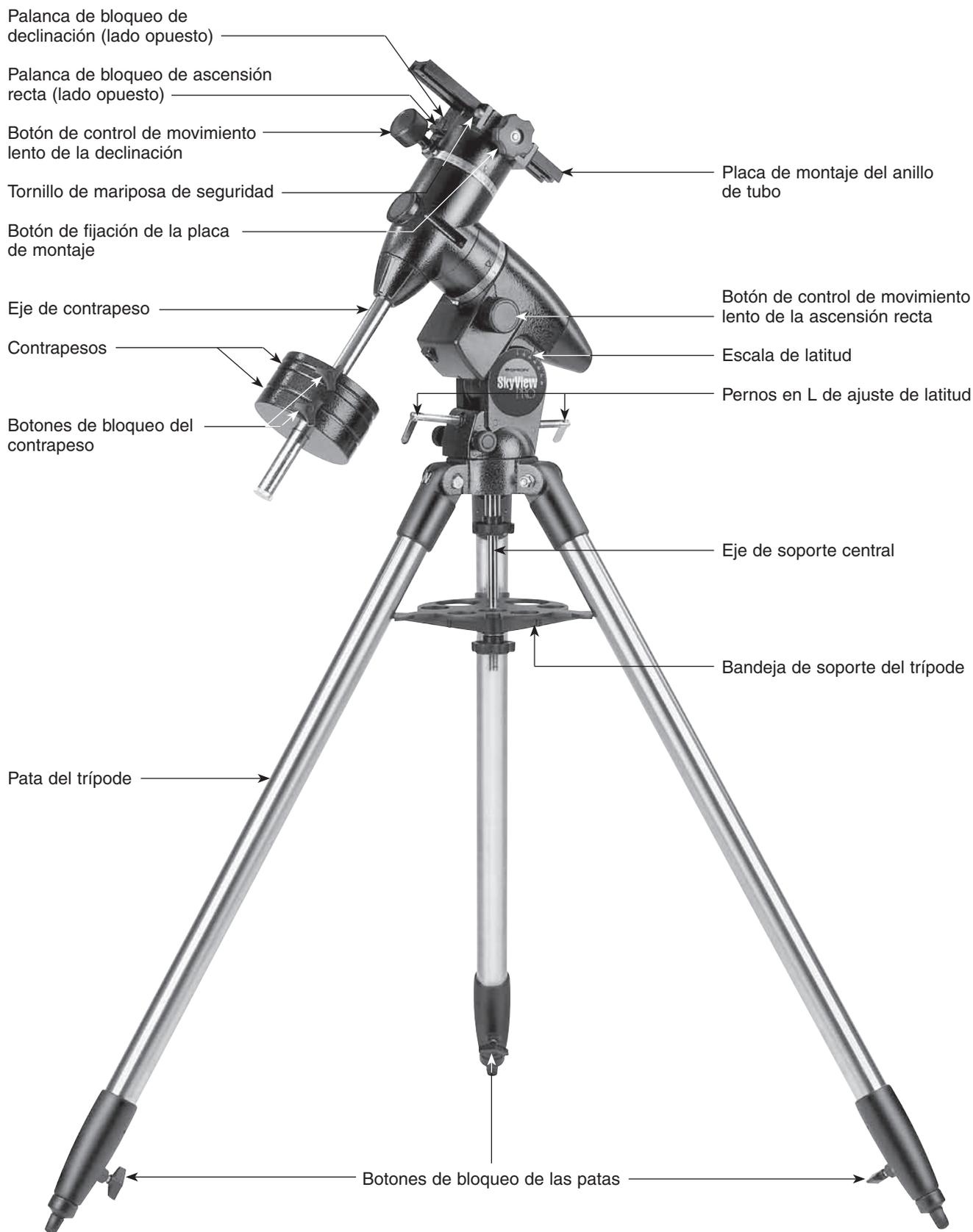


Figura 1. Montura SkyView Pro EQ.

Felicitaciones por la compra de una montura de calidad Orion. Su nueva montura ecuatorial SkyView Pro está diseñada para trabajar con diferentes tubos ópticos de telescopios. Diseñada para uso astronómico, esta montura de precisión permite seguir cómodamente los objetos celestes cuando se mueven por el cielo, por lo que permanecen dentro del campo de visión del ocular. Los círculos graduados incorporados en la montura le ayudarán a localizar cientos de fascinantes moradores celestiales, incluyendo galaxias, nebulosas y cúmulos estelares, a partir de sus coordenadas catalogadas. Con un poco de práctica y de paciencia, descubrirá que su montura ecuatorial SkyView Pro es una herramienta muy valiosa que le permitirá aprovechar al máximo sus sesiones de observación astronómica.

Estas instrucciones le ayudarán a preparar y utilizar correctamente su nueva montura ecuatorial. Léalas atentamente antes de empezar.

Tabla de contenidos

1. Desembalaje	3
2. Lista de piezas	3
3. Montaje	3
4. Acoplamiento de un telescopio.	4
5. Equilibrado del telescopio.	5
6. Configuración y uso de la montura ecuatorial	5
7. Especificaciones	10

1. Desembalaje

La montura completa se entrega en una única caja. Tenga cuidado al desembalar la caja. Le recomendamos que conserve la caja y el embalaje original. En caso de que tenga que enviar la montura a otro lugar, o devolverla a Orion para su reparación durante el plazo de garantía, el embalaje adecuado le ayudará a garantizar que la montura sobrevive intacta al viaje.

Asegúrese de que están presentes todas las piezas de la lista de piezas. Asegúrese de revisar la caja con cuidado, ya que algunas piezas son pequeñas. Si considera que algo falta o está roto, llame inmediatamente al servicio de atención al cliente de Orion (800-676-1343) o envíe un correo electrónico a support@telescope.com para obtener ayuda.

2. Lista de piezas

1	Trípode
1	Bandeja de soporte del trípode
1	Montura ecuatorial
1	Perno en T de ajuste de latitud
1	Placa de montaje del anillo de tubo
1	Eje de contrapeso
1	Contrapeso grande
1	Contrapeso pequeño
2	Botones de control de movimiento lento
1	Cubierta del telescopio buscador de eje polar

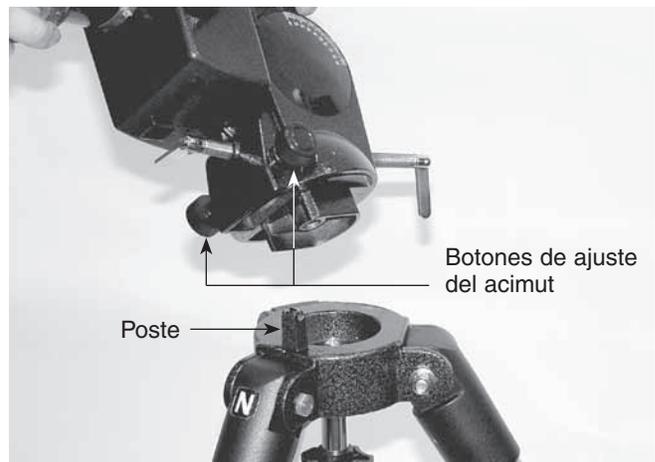


Figura 2. Oriente la montura ecuatorial de manera que el poste de la cabeza del trípode quede alineado con los botones de ajuste del acimut de la montura ecuatorial.

3. Montaje

1. Coloque el trípode en posición vertical y separe las patas tanto como sea posible. Mantenga las patas del trípode en la longitud más corta (totalmente plegadas) por el momento; podrá extenderlas a una longitud más cómoda más adelante, después de que el telescopio esté completamente montado.
2. Coloque la base de la montura ecuatorial sobre la cabeza del trípode. Oriente la montura ecuatorial de manera que el poste de la cabeza del trípode quede alineado con los botones de ajuste del acimut de la montura ecuatorial (figura 2). Puede que tenga que soltar los botones de ajuste de acimut de la montura ecuatorial para poder encajar la montura en la cabeza del trípode.
3. Pase el eje de apoyo central por la montura ecuatorial hasta que quede apretado. Esto fijará la montura ecuatorial en la cabeza del trípode.
4. Enrosque el perno en T de ajuste de latitud en la parte trasera de la montura ecuatorial como se muestra en la figura 1.
5. Retire el botón y la arandela de la parte inferior del eje de soporte central. Deslice la bandeja de soporte del trípode hasta el fondo del eje de soporte central hasta

que los tres brazos de la bandeja toquen las patas del trípode. El lado plano de la bandeja para accesorios debe quedar hacia arriba. Asegúrese de que la "V" de cada brazo de la bandeja se apoya contra una pata del trípode. Coloque la arandela en el eje de soporte central contra la bandeja y sígala enroscando el botón de fijación hasta el final del eje de soporte central hasta que quede bien apretada contra la bandeja. La bandeja de soporte del trípode proporciona estabilidad adicional al trípode y tiene capacidad para hasta cinco oculares de 31,75 mm y dos oculares de 50,8 mm.

6. Enrosque el eje de contrapeso en la montura ecuatorial en la base del eje de declinación hasta que quede apretado. Asegúrese de que la pieza en la parte superior se enrosca en el sentido de las agujas del reloj antes de acoplar el eje. A continuación, gire la pieza en sentido contrario a las agujas del reloj una vez instalado el eje hasta que la parte superior de la pieza bastidor quede alineada con la montura.
7. Retire el tornillo de retención moleteado "protector de los dedos del pie", que está situado en la parte inferior del eje de contrapeso, y deslice ambos contrapesos por el eje. Asegúrese de aflojar adecuadamente los botones de bloqueo del contrapeso para permitir que el eje de contrapeso pase a través del agujero. Coloque los contrapesos aproximadamente a mitad de distancia del eje y apriete los botones de bloqueo. Vuelva a colocar el protector de los dedos del pie en el extremo de la barra. Este protector evita que los contrapesos caigan sobre sus pies en caso de que se aflojen los botones de bloqueo.
8. Acople los dos botones de control de movimiento lento en los ejes de tornillo de ascensión recta y declinación de la montura ecuatorial deslizándolos sobre los ejes. Alinee el extremo plano del eje de tornillo con el interior del botón. Los botones se pueden conectar a cualquiera de los extremos de los ejes, el que le resulte más cómodo.

Su montura SkyView Pro EQ ya está completamente montada y debe ser similar a la figura 1.

4. Acoplamiento de un telescopio

La montura ecuatorial SkyView Pro está diseñada para sostener tubos de telescopio con un peso de hasta 9 kg aproximadamente. Para telescopios más pesados, es posible que la montura no proporcione la estabilidad necesaria para obtener imágenes estables. SkyView Pro permite el montaje de cualquier tipo de telescopio, incluyendo refractores, reflectores newtonianos y catadióptricos, siempre que se disponga de un conjunto de anillos de tubo para acoplar el tubo a la montura. Orion vende diferentes anillos de tubo de telescopio. Visite nuestro sitio web en telescope.com para obtener información adicional.

1. Acople los anillos de montaje del tubo a la placa de montaje del tubo utilizando los tornillos de fijación que vienen con los anillos de tubo. Los tornillos deben pasar

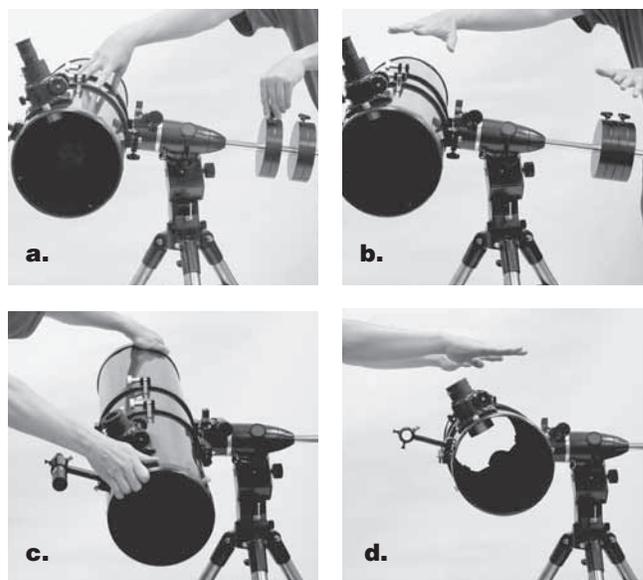


Figura 3. Para un funcionamiento correcto de la montura ecuatorial, es necesario que el tubo del telescopio esté equilibrado en los ejes de ascensión recta y de declinación. (a) Con la palanca de bloqueo de A. R. suelto, deslice los contrapesos a lo largo del eje de contrapeso hasta que equilibre exactamente el tubo. (b) Al retirar las manos, el tubo no debe subir ni bajar. (c) Con el botón de bloqueo de Dec. suelto, afloje las abrazaderas de bloqueo de los anillos del tubo un par de vueltas y deslice el telescopio hacia adelante o hacia atrás por los anillos del tubo. (d) Cuando el tubo se equilibra respecto al eje de la declinación, no se moverá cuando lo suelte.

por los agujeros de los extremos externos de la placa de montaje y estar enroscados en los anillos del tubo. Tenga en cuenta que el lado de la placa de montaje con la "ranura" central estará orientado hacia arriba.

2. Afloje el botón de fijación de la placa de montaje negra, así como el tornillo de seguridad metálico en la parte superior de la montura ecuatorial. Coloque la placa de montaje, con los anillos del tubo acoplados, en el soporte de cola de milano de la parte superior de la montura ecuatorial. Coloque la placa de montaje de manera que quede centrada en el soporte de cola de milano. Vuelva a apretar los botones de fijación de la placa de montaje hasta que la placa de montaje quede fijada. A continuación, apriete el tornillo de seguridad. El tornillo de seguridad garantizará que la placa de montaje (y tubo del telescopio) no caigan de la montura EQ si el botón de fijación de la placa de montaje se afloja.
3. Abra los anillos del tubo y coloque el tubo óptico del telescopio en los anillos aproximadamente a la mitad de la longitud del tubo. Gire el tubo de manera que el enfocador quede a una altura de observación cómoda. Cierre los aros del tubo y apriételes.

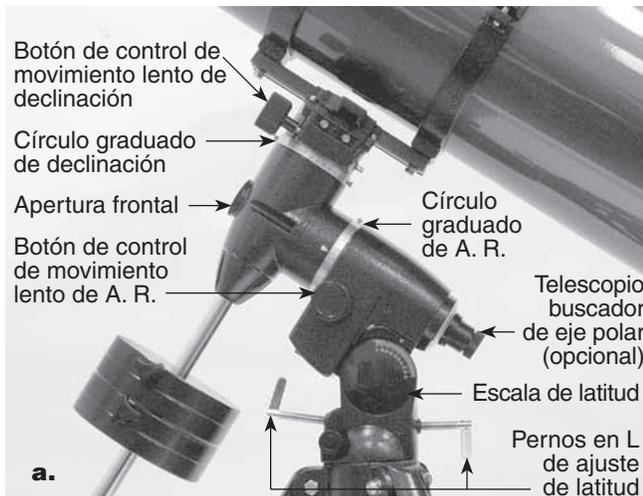


Figura 4. Montura ecuatorial SkyView Pro, mostrada desde ambos lados.

5. Equilibrado de un telescopio

Para garantizar un movimiento suave del telescopio en ambos ejes de la montura ecuatorial, es imprescindible equilibrar correctamente el tubo óptico. Primero vamos a equilibrar el telescopio respecto al eje de ascensión recta y, a continuación, respecto al eje de declinación.

1. Con una mano situada en el tubo óptico del telescopio, afloje la palanca de bloqueo de ascensión recta. Asegúrese de que la palanca de bloqueo de declinación está bloqueada por el momento. Ahora debería ser posible girar libremente el telescopio alrededor del eje de ascensión recta. Gírelo hasta que el eje de contrapeso quede paralelo al suelo (es decir, horizontal).
2. A continuación, afloje los botones de bloqueo de los contrapesos y deslice los pesos a lo largo del eje hasta que se equilibre exactamente el telescopio (figura 3a). Este es el punto en el que el eje permanece horizontal y nivelado incluso si se sueltan las manos (figura 3b). Si no consigue equilibrar el telescopio se debe a un defecto o exceso de contrapeso. Retire un contrapeso si es demasiado, o añada contrapesos opcionales si es demasiado poco.
3. Vuelva a apretar los botones de bloqueo del contrapeso. Ahora el telescopio estará equilibrado respecto al eje de ascensión recta.
4. Para equilibrar el telescopio en el eje de declinación, apriete primero la palanca de bloqueo de la ascensión recta, con el eje del contrapeso todavía en posición horizontal.
5. Con una mano situada en el tubo óptico del telescopio, afloje la palanca de bloqueo de declinación. Ahora debería ser posible girar libremente el telescopio alrededor del eje de declinación. Afloje las abrazaderas de los anillos del tubo unas pocas vueltas, hasta que pueda deslizar el tubo del telescopio hacia delante y hacia atrás dentro de los

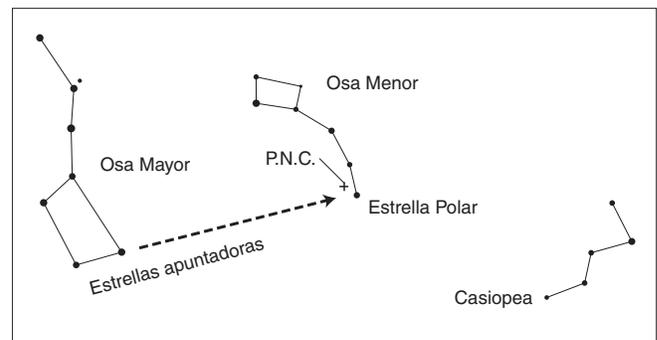


Figura 5. Para encontrar la Estrella Polar en el cielo nocturno, mire hacia el norte y localice la Osa Mayor. Alargue una línea imaginaria que parta las dos "estrellas apuntadoras" situadas en el recipiente de la Osa Mayor. Avance unas cinco veces la distancia entre estas estrellas y llegará a la Estrella Polar, que se encuentra a 1° del Polo Norte Celeste (PNC).

anillos (tal vez le ayude realizar un ligero movimiento de torsión del tubo óptico mientras lo empuja o tira de él). (Figura 3c).

6. Coloque el telescopio en los anillos de tubo de manera que quede horizontal al retirar ambas manos. Este es el punto de equilibrio para el tubo óptico con respecto al eje de declinación (figura 3d).
7. Vuelva a apretar las abrazaderas de los anillos moleteados.

El telescopio estará equilibrado en ambos ejes. Ahora, cuando afloje la palanca de bloqueo de uno o ambos ejes y apunte manualmente el telescopio, debe moverse sin resistencia y no debe desviarse del lugar a donde lo apunte.

6. Configuración y uso de la montura ecuatorial

Al observar el cielo nocturno, sin duda habrá notado que las estrellas parecen moverse lentamente de este a oeste con el tiempo. Este movimiento aparente se debe a la rotación de la

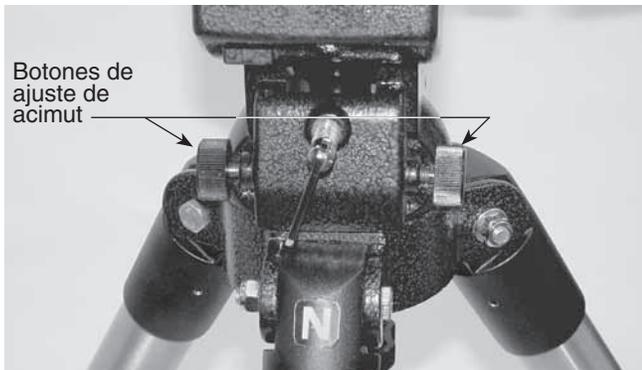


Figura 6. Para la alineación polar, coloque el trípode de modo que la etiqueta "N" en la base de la montura mire hacia el norte. Los mandos de ajuste preciso del acimut en la parte superior se utilizan para realizar ajustes precisos en la posición de la montura. Asegúrese de aflojar el botón de acoplamiento del trípode en el eje de apoyo central antes de ajustar estos mandos.

Tierra (de oeste a este). Las monturas ecuatoriales (figura 4) se han diseñado para compensar ese movimiento, lo que le permite realizar fácilmente un "seguimiento" del movimiento de los objetos astronómicos y evitar que desaparezcan del campo de visión del telescopio mientras los observa.

Para ello, basta con girar lentamente el telescopio respecto a su eje de ascensión recta (A. R.), utilizando únicamente el botón de movimiento lento de A. R. Pero primero es necesario alinear el eje de A. R. de la montura con el eje de rotación de la Tierra (polar), un proceso que se denomina alineación polar.

Alineación polar

Para los observadores en el hemisferio norte, la alineación polar aproximada se consigue apuntando el eje de ascensión recta de la montura a la estrella del norte o Estrella Polar. Se encuentra a 1° del Polo Norte Celeste (PNC), que es una extensión del eje de rotación de la Tierra hacia el espacio. Las estrellas del hemisferio norte parecen girar alrededor del PNC.

Para encontrar la Estrella Polar en el cielo nocturno, mire hacia el norte y busque el patrón de la Osa Mayor (figura 5). Las dos estrellas situadas al final del "cazo" de la Osa Mayor apuntan directamente a la Estrella Polar.

Los observadores del hemisferio sur no tienen la suerte de contar con una estrella brillante tan cerca del Polo Sur Celeste (PSC). La estrella Sigma Octantis se encuentra aproximadamente a 1° del PSC, pero apenas puede verse con el ojo desnudo (su magnitud es de 5,5).

Para la observación visual en general, una alineación polar aproximada es suficiente.

1. Nivela la montura ecuatorial ajustando la longitud de las tres patas del trípode.
2. Hay dos pernos en L de ajuste de latitud (consulte la figura 4); afloje uno mientras aprieta el otro. De esta manera ajustará la latitud de la montura. Siga ajustando la montura hasta que el puntero de la escala de latitud se fije en la latitud del lugar de observación. Si no conoce su latitud, consulte un atlas geográfico para averiguarla.

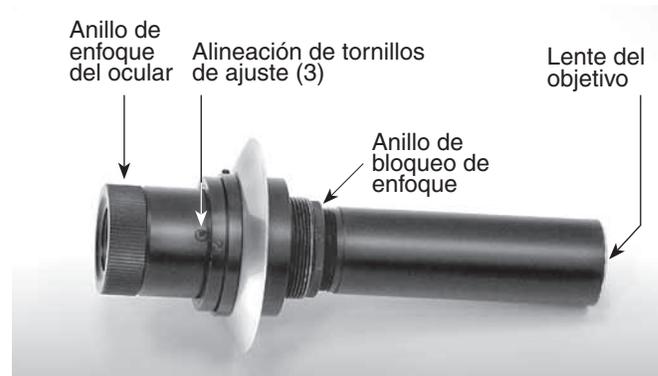


Figura 7a. Telescopio buscador de eje polar opcional.



Figura 7b. Instalación del telescopio buscador de eje polar opcional.

Por ejemplo, si su latitud es 35° al norte, ajuste el puntero a 35. El ajuste de la latitud no debería tener que volver a ajustarse a menos que se desplace a un lugar de observación a cierta distancia.

3. Afloje la palanca de bloqueo de declinación y gire el tubo óptico del telescopio hasta que quede paralelo al eje de ascensión recta, como se muestra en la figura 4.
4. Mueva el trípode para que el tubo del telescopio y el eje de ascensión recta apunten aproximadamente a la Estrella Polar. Si no puede ver la Estrella Polar directamente desde su lugar de observación, consulte una brújula y gire el trípode de manera que el telescopio apunte al norte. Hay una etiqueta con una gran "N" en la base de la montura ecuatorial (figura 6). Debe estar mirando hacia el norte.

La montura ecuatorial está ahora alineada con la polar para la observación informal. Se recomienda una alineación polar más precisa para astrofotografía. Por ello recomendamos utilizar el telescopio buscador de eje polar opcional.

A partir de este momento, no deberá realizar durante su sesión de observación ningún tipo de ajuste a la latitud de la montura, ni debe mover el trípode. Si lo hace, invalidará la alineación polar. El telescopio solo debe moverse alrededor de sus ejes de ascensión recta y declinación.



Figura 8. El tubo óptico debe formar un ángulo de 90° con respecto al eje de ascensión recta con el fin de ver a través del telescopio buscador de eje polar

Alineación polar utilizando un telescopio buscador de eje polar opcional

La montura SkyView Pro EQ puede incorporar un telescopio buscador de eje polar opcional (figura 7a) alojado en el interior del eje de ascensión recta de la montura. Cuando se alinea y se utiliza correctamente, agiliza y facilita el conseguir una alineación polar precisa.

Para instalar el telescopio buscador de eje polar, retire la tapa de la base del eje de ascensión recta de la montura (figura 7b) y enrosque el telescopio buscador de eje polar en la montura ecuatorial hasta que quede apretado.

Alineación del telescopio buscador de eje polar

1. Afloje la palanca de bloqueo de Dec. y gire el tubo óptico sobre el eje de declinación de modo que el tubo quede en un ángulo de 90° respecto al eje de ascensión recta (figura 8). Apriete la palanca de bloqueo de declinación.
2. Mire a través del buscador de eje polar a un objeto distante (durante el día) y céntrelo en la cruz. Es posible que tenga que ajustar los pernos en L de ajuste de latitud y la posición del trípode.
3. Gire la montura 180° alrededor del eje de A. R. Una vez más, puede ser conveniente eliminar los contrapesos y el tubo óptico primero.
4. Vuelva a mirar a través del buscador de eje polar. ¿El objeto que se está observando sigue centrado en la cruz? Si es así, entonces no es necesario ningún ajuste adicional. De lo contrario, mire a través del buscador de eje polar mientras gira la montura alrededor del eje de A. R. Comprobará que el objeto que había centrado

previamente se mueve en una trayectoria circular. Utilice los tres tornillos de ajuste de alineación del buscador de eje polar para redirigir las cruces del buscador de eje polar al centro aparente de esa trayectoria circular. Repita este procedimiento hasta que la posición a la que apunta la cruz no se aleje del centro al girar la montura en A. R. Una vez lo haya conseguido, vuelva a apretar los tornillos.

El telescopio buscador de eje polar está listo para su uso. Cuando no esté en uso, coloque la cubierta protectora de plástico para evitar golpear el buscador de eje polar, lo que podría desalinearlo.

Uso del telescopio buscador de eje polar

La retícula del telescopio buscador de eje polar para la SkyView Pro tiene un pequeño mapa estelar impreso que agiliza y facilita el conseguir una alineación polar precisa. Para alinear la montura mediante el telescopio buscador de eje polar, siga estas instrucciones:

1. Alinee aproximadamente la montura con el eje polar como se describe en el procedimiento anterior.
2. Afloje la palanca de bloqueo de Dec. y gire el tubo óptico sobre el eje de declinación de modo que el tubo quede en un ángulo de 90° respecto al eje de ascensión recta (figura 8). Apriete la palanca de bloqueo de declinación.
3. Retire el tapón de la abertura frontal de la montura (figura 4). Enfoque el buscador de eje polar girando su ocular. Ahora, busque la Estrella Polar en el telescopio buscador de eje polar. Si ha seguido el procedimiento de alineación polar aproximada de manera adecuada, es probable que vea la Estrella Polar dentro del campo de visión. Si no es así, mueva el trípode de izquierda a derecha y ajuste la latitud hacia arriba y hacia abajo hasta que la Estrella Polar aparezca en algún punto dentro del campo de visión del telescopio buscador de eje polar.
4. Ilumine con una linterna de luz roja el extremo delantero del buscador polar para iluminar la retícula dentro del campo de visión. Asegúrese de que la linterna ilumina en un ángulo, a fin de no bloquear el campo de visión del buscador de eje polar. Puede ser útil que alguien sostenga la linterna mientras se mira a través del buscador de eje polar. Fíjese en la constelación de Casiopea y la Osa Mayor de la retícula. No aparecen a escala, pero indican las posiciones generales de Casiopea y la Osa Mayor con respecto al Polo Norte Celeste (que se indica con la cruz en el centro de la retícula). Gire la retícula de manera que las constelaciones representadas coincidan con su orientación actual en el cielo cuando se observa con el ojo desnudo. Para hacerlo, suelte la palanca de bloqueo de A. R. y gire el telescopio principal alrededor del eje de A. R. hasta que la retícula quede orientada con el cielo. Para los tubos ópticos de tamaño mayor, es posible que tenga que quitar el tubo de la montura para evitar que se golpee con esta. Una vez que la retícula está orientada correctamente, utilice la palanca de bloqueo de ascensión recta para fijar la posición de la montura.

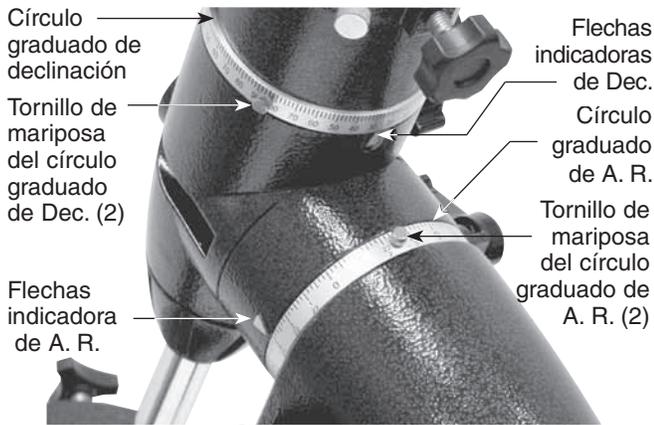


Figura 9. Círculos graduados de A. R. y Dec.

5. A continuación, utilice los botones de ajuste del acimut (figura 2) y los pernos en L de ajuste de latitud (figura 4) de la montura para colocar la Estrella Polar en el interior del pequeño círculo marcado como "Polaris" en la retícula del buscador. Primero debe aflojar el botón situado debajo de la montura ecuatorial en el eje de soporte central para utilizar los botones de ajuste del acimut. Una vez que la Estrella Polar esté correctamente ubicada en la retícula, habrá conseguido una alineación polar precisa.

Si no ve claramente la Estrella Polar desde su sitio de observación, no podrá utilizar el buscador de eje polar para realizar una alineación polar precisa del telescopio.

Nota: A partir de este momento, no deberá realizar durante su sesión de observación ningún tipo de ajuste al acimut ni a la latitud de la montura, ni debe mover el trípode. Si lo hace, invalidará la alineación polar. El telescopio solo debe moverse alrededor de sus ejes de ascensión recta y declinación.

Uso de los botones de control de movimiento lento de ascensión recta y declinación

Los botones de control de movimiento lento de ascensión recta (A. R.) y declinación (Dec.) permiten ajustar con precisión la posición del telescopio para centrar objetos dentro del campo de visión. Antes de poder utilizar estos botones, debe "girar" manualmente la montura para que el telescopio apunte a un lugar cercano al objetivo deseado. Para ello, afloje las palancas de bloqueo de A. R. y Dec. y mueva el telescopio sobre los ejes de ascensión recta y declinación de la montura. Una vez que el telescopio apunte a algún lugar cercano al objeto que desea ver, vuelva a apretar las palancas de bloqueo.

Nota: Si tiene una unidad de motor opcional conectada tendrá que aflojar el embrague manual en el eje de tornillo de A. R. (y Dec. para las unidades de doble eje) antes de utilizar el mando de control de movimiento lento.

Ahora, el objeto debe ser visible en algún punto del buscador del telescopio. Si no es así, utilice los botones de movimiento lento para explorar la zona circundante de cielo. Cuando el objeto sea visible en el telescopio buscador, utilice los

botones de movimiento lento para centrarlo. Ahora, mire a través del ocular del telescopio. Si el telescopio buscador está correctamente alineado, el objeto debe ser visible en algún lugar del campo de visión. Una vez que el objeto sea visible en el ocular, utilice los botones de movimiento lento para centrarlo en el campo de visión.

Seguimiento de objetos celestes

Al observar un objeto celeste a través del telescopio, verá que se desplaza lentamente a través del campo de visión. Para mantenerlo en el campo, suponiendo que la montura ecuatorial se haya alineado con la polar, basta con girar el botón de control de movimiento lento de ascensión recta en el sentido de las agujas del reloj. Para el seguimiento, no se necesita el botón de control de movimiento lento de declinación. Los objetos parecerán moverse a mayor velocidad con aumentos superiores, debido a que el campo de visión es más estrecho.

Controles motorizados opcionales para el seguimiento automático

Se puede montar un control motorizado de CC opcional en el eje de ascensión recta de la montura ecuatorial para disfrutar de un seguimiento manos libres. Los objetos permanecerán entonces inmóviles en el campo de visión sin tener que realizar ningún ajuste manual del botón de control de movimiento lento de ascensión recta.

Descripción de los círculos graduados

Los círculos graduados de la montura ecuatorial le permiten localizar objetos celestes por sus "coordenadas celestes". Cada objeto se encuentra en una ubicación concreta de la "esfera celeste". Esta ubicación se indica mediante dos números: la ascensión recta (A. R.) y la declinación (Dec.). De la misma manera, todos los puntos de la Tierra se pueden describir por su longitud y latitud. La ascensión recta es similar a la longitud en la Tierra y la declinación es similar a la latitud. Los valores de A. R. y Dec. de los objetos celestes se pueden consultar en cualquier atlas o catálogo de estrellas.

El círculo graduado de A. R. está en escala de horas, de 1 a 24, con pequeñas marcas intermedias que representan incrementos de 10 minutos (hay 60 minutos en 1 hora de ascensión recta). Los números inferiores se aplican a la observación en el hemisferio sur, mientras que los números superiores corresponden a la observación en el hemisferio norte. La ubicación de la flecha indicadora de coordenada de ascensión recta se muestra en la Figura 9.

El círculo graduado de Dec. está en escala de grados, representando cada marca un incremento de 2°. Los valores de las coordenadas de declinación oscilan entre +90° y -90°. La marca de 0° indica el ecuador celeste. Cuando se apunta el telescopio al norte del ecuador celeste, los valores del círculo graduado de declinación son positivos, mientras que cuando se apunta el telescopio al sur del ecuador celeste, los valores del círculo graduado de declinación son negativos.

Por lo tanto, las coordenadas de la nebulosa de Orión que aparecen en un atlas de estrellas serán las siguientes:

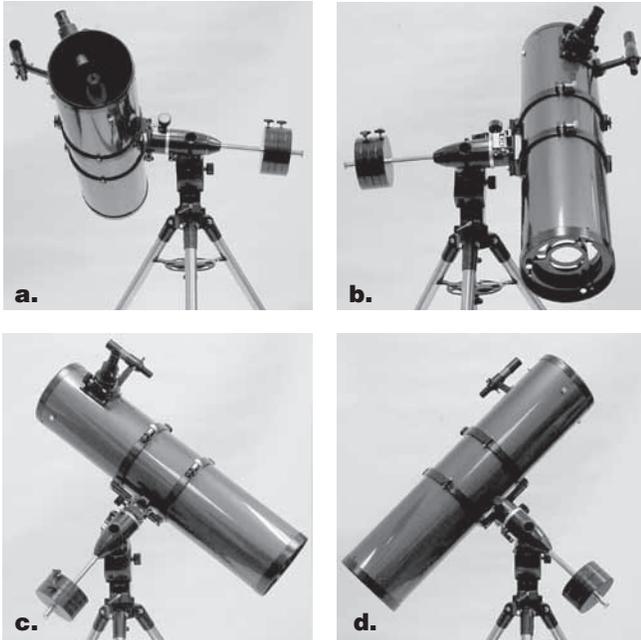


Figura 10. Esta ilustración muestra el telescopio apuntando a los cuatro puntos cardinales (a) norte (b) sur (c) este (d) oeste. Observe que el trípode y la montura no se han movido, solo se ha desplazado el tubo del telescopio en los ejes de ascensión recta y declinación.

R.A. 5h 35.4m Dec. $-5^{\circ} 27'$

Es decir, 5 horas y 35,4 minutos de ascensión recta y -5 grados y 27 minutos de arco en declinación (hay 60 minutos de arco en 1 grado de declinación).

Antes de poder utilizar los círculos graduados para localizar objetos, es preciso alinear con precisión la montura con la polar y deben calibrarse los círculos graduados.

Calibración del círculo graduado de declinación

1. Afloje la palanca de bloqueo de declinación y coloque el telescopio del modo más preciso en declinación hasta que quede paralelo al eje de ascensión recta, como se muestra en la figura 4. Vuelva a apretar la palanca de bloqueo.
2. Afloje uno de los tornillos de mariposa situado encima del círculo graduado de declinación, lo que permitirá que el círculo graduado gire libremente. Gire el círculo graduado de declinación hasta que el puntero indique 90° exactamente. Vuelva a apretar el tornillo de mariposa del círculo graduado.

Calibración del círculo graduado de ascensión recta

1. Identifique una estrella brillante del cielo situada cerca del ecuador celeste (declinación = 0°) y busque sus coordenadas en un atlas de estrellas.
2. Afloje las palancas de bloqueo de A. R. y Dec. de la montura ecuatorial, de manera que el tubo óptico del telescopio pueda moverse libremente.

3. Apunte el telescopio a la estrella brillante cuyas coordenadas conoce. Bloquee las palancas de bloqueo de A. R. y Dec.
4. Afloje uno de los tornillos de mariposa de círculo graduado de A. R. (consulte la figura 9; esto permitirá que el círculo graduado gire libremente. Gire el círculo graduado hasta que la flecha indicadora de A. R. indique la coordenada de A. R. que indica el atlas de estrellas para el objeto. Vuelva a apretar el tornillo de mariposa del círculo graduado.

Búsqueda de objetos con los círculos graduados

Ahora que ambos círculos graduados están calibrados, consulte en un atlas de estrellas las coordenadas de un objeto que quiera observar.

1. Afloje la palanca de bloqueo de Dec. y gire el telescopio hasta que el valor de declinación del atlas de estrellas coincida con la lectura del círculo graduado de Dec. Recuerde que los valores del círculo graduado de Dec. son positivos cuando el telescopio apunta al norte del ecuador celeste (Dec. = 0°) y negativos cuando el telescopio apunta al sur del ecuador celeste. Vuelva a apretar la palanca de bloqueo.
2. Afloje la palanca de bloqueo de A. R. y gire el telescopio hasta que el valor de ascensión recta del atlas de estrellas coincida con la lectura del círculo graduado de A. R. Recuerde que debe utilizar el conjunto superior de números del círculo graduado de A. R. Vuelva a apretar la palanca de bloqueo.

La mayoría de los círculos graduados no son lo suficientemente precisos para colocar un objeto justo en el centro del ocular del telescopio, pero deberían colocar el objeto en algún lugar dentro del campo de visión del telescopio buscador, suponiendo que la montura ecuatorial se haya alineado con precisión con la polar. Utilice los controles de movimiento lento para centrar el objeto en el telescopio buscador y debería aparecer en el campo de visión del telescopio.

Los círculos graduados deben volver a calibrarse cada vez que quiera localizar un objeto nuevo. Hágalo calibrando los círculos graduados para el objeto centrado antes de pasar al siguiente.

¿Tiene dudas acerca de cómo apuntar el telescopio?

En ocasiones, los principiantes tienen ciertas dudas acerca de cómo apuntar el telescopio hacia arriba o en otras direcciones. En la figura 1, el telescopio apunta al norte, como lo haría durante la alineación con la polar. El eje de contrapeso está orientado hacia abajo. No obstante, no se verá así cuando se apunte el telescopio en otras direcciones. Supongamos que desea observar un objeto que está justamente encima de su cabeza, en el cenit. ¿Cómo se hace?

NO realice ningún ajuste a los pernos en L de ajuste de latitud. Si lo hace, anulará la alineación polar de la montura. Recuerde, una vez que se ha alineado la montura con la polar, el telescopio solo debe moverse en los ejes de A. R. y

Dec. Para apuntar el telescopio hacia el cenit, afloje primero la palanca de bloqueo de A. R. y gire el telescopio sobre el eje de ascensión recta hasta que el eje de contrapeso quede horizontal (paralelo al suelo). A continuación, afloje la palanca de bloqueo de Dec. y gire el telescopio hasta que apunte hacia el cenit. El eje de contrapeso seguirá horizontal. Después, vuelva a apretar ambas palancas de bloqueo.

¿Y si necesita apuntar el telescopio directamente al norte, pero a un objeto que está más cerca del horizonte que la Estrella Polar? No es posible hacerlo con los contrapesos hacia abajo como se muestra en la figura 1. Nuevamente, tendrá que girar el telescopio en ascensión recta de manera que el eje de contrapeso quede horizontal. A continuación, gire el telescopio en declinación de manera que apunte adonde desee cerca del horizonte.

Para apuntar el telescopio directamente al sur, el eje de contrapeso debe volver a quedar horizontal. A continuación, basta con girar el telescopio sobre el eje de declinación hasta que apunte en la dirección sur.

Para apuntar el telescopio hacia el este o el oeste, o en otras direcciones, gire el telescopio en sus ejes de ascensión recta y declinación. En función de la altura del objeto que quiera observar, el eje de contrapeso quedará orientado en algún punto entre la vertical y la horizontal.

La figura 10 muestra el aspecto que tendrá el telescopio al apuntar en las cuatro direcciones cardinales: norte, sur, este y oeste.

Los puntos clave que debe recordar al apuntar el telescopio es que a) solo se mueve en ascensión recta y declinación, no en acimut o latitud (altura), y b) el contrapeso y el eje no siempre aparecerán como se ven en la figura 1. De hecho, ¡casi nunca lo harán!

7. Especificaciones

Montura: ecuatorial alemana

Trípode: aluminio

Peso: 13,15 kg

Contrapeso: Grande, 3,43 kg; Pequeño 1,81 kg

Ajuste de movimiento lento: ejes de A. R. y de Dec.

Círculos graduados: A. R. en escala con incrementos de 10 min., Dec. en escala con incrementos de 2°, para hemisferio N o S.

Ajuste de latitud de eje polar: de 5° a 75°

Telescopio buscador de eje polar: opcional

Controles motorizados: opcionales

Garantía limitada a un año

Este producto Orion está garantizado contra defectos en los materiales o mano de obra durante un período de un año a partir de la fecha de compra. Esta garantía es en beneficio del comprador original solamente. Durante este período de garantía, Orion Telescopes & Binoculars reparará o reemplazará, a opción de Orion, cualquier instrumento cubierto por la garantía que resulte ser defectuoso, siempre que se devuelva a portes pagados. Se necesita un comprobante de compra (por ejemplo, una copia de la factura original). Esta garantía solo es válida en el país de compra.

Esta garantía no se aplica si, a juicio de Orion, el instrumento ha sido objeto de mal uso, maltrato o modificación, ni se aplica tampoco al desgaste normal por el uso. Esta garantía le otorga derechos legales específicos. No tiene la intención de eliminar o restringir otros derechos legales bajo las leyes locales sobre consumidores aplicables; sus derechos legales estatales o nacionales de consumidor que rigen la venta de bienes de consumo siguen siendo plenamente aplicables.

Para obtener más información sobre la garantía, visite www.OrionTelescopes.com/warranty.

Orion Telescopes & Binoculars

Oficinas corporativas: 89 Hangar Way, Watsonville, California 95076 - EE. UU.

Atención al cliente: www.OrionTelescopes.com/contactus

Copyright © 2014 Orion Telescopes & Binoculars

Reservados todos los derechos. Queda prohibida la reproducción, copia, modificación o adaptación de cualquier parte o contenido de estas instrucciones de producto sin el previo consentimiento por escrito de Orion Telescopes & Binoculars.